

Power TOPLED®
Enhanced optical Power LED (ATON®)
Lead (Pb) Free Product - RoHS Compliant

LB E67C, LV E67C, LT E67C

**LV E67C abgekündigt nach OS-PD-2006-009 -
wird durch LV T67C ersetzt werden.**
**LV E67C obsolete acc. to OS-PD-2006-009 -
will be replaced by LV T67C.**



Besondere Merkmale

- **Gehäusertyp:** weißes P-LCC-4 Gehäuse, farbloser klarer Verguss
- **Besonderheit des Bauteils:** mehr Licht durch erhöhten optischen Wirkungsgrad; höhere Umgebungstemperatur bei gleichem Strom im Vergleich zur TOPLED® möglich
- **Wellenlänge:** 469 nm (blau), 503 nm (verde), 525 nm (true green)
- **Abstrahlwinkel:** Lambertscher Strahler (120°)
- **Technologie:** InGaN
- **optischer Wirkungsgrad:** 3 lm/W (blau), 10 lm/W (verde), 13 lm/W (true green)
- **Gruppierungsparameter:** Lichtstärke, Wellenlänge
- **Verarbeitungsmethode:** für alle SMT-Bestücktechniken geeignet
- **Lötmethode:** IR Reflow Löten und Wellenlöten (TTW)
- **Vorbehandlung:** nach JEDEC Level 2
- **Gurtung:** 8-mm Gurt mit 2000/Rolle, ø180 mm oder 8000/Rolle, ø330 mm
- **ESD-Festigkeit:** ESD-sicher bis 2 kV nach JESD22-A114-B

Anwendungen

- Ampelanwendung (verde)
- Hinterleuchtung (LCD, Schalter, Tasten, Displays, Werbebeleuchtung, Allgemeinbeleuchtung)
- Innenbeleuchtung im Automobilbereich (z.B. Instrumentenbeleuchtung, u. ä.)
- Ersatz von Kleinst-Glühlampen
- Markierungsbeleuchtung (z.B. Stufen, Fluchtwege, u.ä.)
- Signal- und Symbolleuchten
- Scanner

Features

- **package:** white P-LCC-4 package, colorless clear resin
- **feature of the device:** more light due to higher optical efficiency; higher ambient temperature at the same current possible compared to TOPLED®
- **wavelength:** 469 nm (blue), 503 nm (verde), 525 nm (true green)
- **viewing angle:** Lambertian Emitter (120°)
- **technology:** InGaN
- **optical efficiency:** 3 lm/W (blue), 10 lm/W (verde), 13 lm/W (true green)
- **grouping parameter:** luminous intensity, wavelength
- **assembly methods:** suitable for all SMT assembly methods
- **soldering methods:** IR reflow soldering and TTW soldering
- **preconditioning:** acc. to JEDEC Level 2
- **taping:** 8 mm tape with 2000/reel, ø180 mm or 8000/reel, ø330 mm
- **ESD-withstand voltage:** up to 2 kV acc. to JESD22-A114-B

Applications

- traffic lights (verde)
- backlighting (LCD, switches, keys, displays, illuminated advertising, general lighting)
- interior automotive lighting (e.g. dashboard backlighting, etc.)
- substitution of micro incandescent lamps
- marker lights (e.g. steps, exit ways, etc.)
- signal and symbol luminaire
- scanners

Bestellinformation
Ordering Information

Typ	Emissionsfarbe	Lichtstärke ¹⁾ Seite 17	Lichtstrom ²⁾ Seite 17	Bestellnummer
Type	Color of Emission	Luminous Intensity ¹⁾ page 17	Luminous Flux ²⁾ page 17	Ordering Code
		$I_F = 30 \text{ mA}$ $I_V \text{ (mcd)}$	$I_F = 30 \text{ mA}$ $\Phi_V \text{ (lm)}$	
LB E67C-Q1R2-35	blue	71 ... 180	380 (typ.)	Q65110A1854
LB E67C-R1S2-35		112 ... 280	600 (typ.)	Q65110A1855
LB E67C-Q1S2-35		71 ... 280	520 (typ.)	Q65110A1975
■ LV E67C-T1U2-35	verde	280 ... 710	1500 (typ.)	Q65110A1876
■ LV E67C-U1V2-35		450 ... 1120	2400 (typ.)	Q65110A1877
■ LV E67C-T1V2-35		280 ... 1120	2100 (typ.)	Q65110A1986
LT E67C-T1U2-35	true green	280 ... 710	1500 (typ.)	Q65110A1868
LT E67C-U1V2-35		450 ... 1120	2400 (typ.)	Q65110A1869
LT E67C-T1V2-35		280 ... 1120	2100 (typ.)	Q65110A1982

■ LV E67C abgekündigt nach OS-PD-2006-009 - wird durch LV T67C ersetzt werden.

LV E67C obsolete acc. to OS-PD-2006-009 - will be replaced by LV T67C.

Letzte Bestellung / Last Order: 15.04.2007

Letzte Lieferung / Last Delivery: 15.10.2007

Anm.: Die oben genannten Typbezeichnungen umfassen die bestellbaren Selektionen. Diese bestehen aus wenigen Helligkeitsgruppen (siehe **Seite 5** für nähere Informationen). Es wird nur eine einzige Helligkeitsgruppe pro Gurt geliefert. Z.B.: LB E67C-Q1R2-35 bedeutet, dass auf dem Gurt nur eine der Helligkeitsgruppen Q1, Q2, R1 oder R2 enthalten ist.

Um die Liefersicherheit zu gewährleisten, können einzelne Helligkeitsgruppen nicht bestellt werden.

Gleiches gilt für die Farben, bei denen Wellenlängengruppen gemessen und gruppiert werden. Pro Gurt wird nur eine Wellenlängengruppe geliefert. Z.B.: LB E67C-Q1R2-35 bedeutet, dass auf dem Gurt nur eine der Wellenlängengruppen -3, -4, oder -5 enthalten ist (siehe **Seite 5** für nähere Information).

Um die Liefersicherheit zu gewährleisten, können einzelne Wellenlängengruppen nicht bestellt werden.

Note: The above Type Numbers represent the order groups which include only a few brightness groups (see **page 5** for explanation). Only one group will be shipped on each reel (there will be no mixing of two groups on each reel). E.g. LB E67C-Q1R2-35 means that only one group Q1, Q2, R1 or R2 will be shippable for any one reel. In order to ensure availability, single brightness groups will not be orderable.

In a similar manner for colors where wavelength groups are measured and binned, single wavelength groups will be shipped on any one reel. E.g. LB E67C-Q1R2-35 means that only 1 wavelength group -3, -4, or -5 will be shippable. In order to ensure availability, single wavelength groups will not be orderable (see **page 5** for explanation).

Grenzwerte
Maximum Ratings

Bezeichnung Parameter	Symbol Symbol	Werte Values		Einheit Unit
		LB	LV, LT	
Betriebstemperatur Operating temperature range	T_{op}	- 40 ... + 100		°C
Lagertemperatur Storage temperature range	T_{stg}	- 40 ... + 100		°C
Sperrschichttemperatur Junction temperature	T_j	+ 110	+ 125	°C
Durchlassstrom Forward current ($T_A=25^\circ\text{C}$)	I_F	30		mA
Stoßstrom Surge current $t \leq 10 \mu\text{s}$, $D = 0.005$, $T_A=25^\circ\text{C}$	I_{FM}	300	400	mA
Sperrspannung ³⁾ Seite 17 Reverse voltage ³⁾ page 17 ($T_A=25^\circ\text{C}$)	V_R	5		V
Leistungsaufnahme Power consumption ($T_A=25^\circ\text{C}$)	P_{tot}	135		mW
Wärmewiderstand Thermal resistance Sperrschicht/Umgebung ⁴⁾ Seite 17 Junction/ambient ⁴⁾ page 17	$R_{th JA}$	350		K/W
Sperrschicht/Löt­pad Junction/solder point	$R_{th JS}$	180		K/W

Kennwerte
Characteristics

($T_A = 25\text{ °C}$)

Bezeichnung Parameter	Symbol Symbol	Werte Values			Einheit Unit
		LB	LV	LT	
Wellenlänge des emittierten Lichtes (typ.) Wavelength at peak emission $I_F = 30\text{ mA}$	λ_{peak}	464	501	520	nm
Dominantwellenlänge ^{5) Seite 17} Dominant wavelength ^{5) page 17} $I_F = 30\text{ mA}$	λ_{dom}	469* ± 6	503* ± 6	525* ± 9	nm
Spektrale Bandbreite bei 50 % $I_{\text{rel max}}$ Spectral bandwidth at 50 % $I_{\text{rel max}}$ $I_F = 30\text{ mA}$	(typ.) $\Delta\lambda$	25	30	33	nm
Abstrahlwinkel bei 50 % I_V (Vollwinkel) Viewing angle at 50 % I_V	(typ.) 2φ	120	120	120	Grad deg.
Durchlassspannung ^{6) Seite 17} Forward voltage ^{6) page 17} $I_F = 30\text{ mA}$	(min.) V_F (typ.) V_F (max.) V_F	3.3 3.9 4.4	3.3 3.8 4.4	3.3 3.8 4.4	V V V
Sperrstrom (typ.) Reverse current (max.) $V_R = 5\text{ V}$	I_R I_R	0.01 10	0.01 10	0.01 10	μA μA
Temperaturkoeffizient von λ_{peak} Temperature coefficient of λ_{peak} $I_F = 30\text{ mA}; -10\text{ °C} \leq T \leq 100\text{ °C}$	(typ.) $TC_{\lambda_{\text{peak}}}$	0.05	0.03	0.04	nm/K
Temperaturkoeffizient von λ_{dom} Temperature coefficient of λ_{dom} $I_F = 30\text{ mA}; -10\text{ °C} \leq T \leq 100\text{ °C}$	(typ.) $TC_{\lambda_{\text{dom}}}$	0.04	0.05	0.05	nm/K
Temperaturkoeffizient von V_F Temperature coefficient of V_F $I_F = 30\text{ mA}; -10\text{ °C} \leq T \leq 100\text{ °C}$	(typ.) TC_V	- 5.0	- 3.6	- 3.6	mV/K
Optischer Wirkungsgrad (typ.) Optical efficiency $I_F = 30\text{ mA}$	η_{opt}	3	10	13	lm/W

* Einzelgruppen siehe Seite 5
Individual groups on page 5

Wellenlängengruppen (Dominantwellenlänge)⁵⁾ Seite 17
Wavelength Groups (Dominant Wavelength)⁵⁾ page 17

Gruppe Group	blue		verde		true green		Einheit Unit
	min.	max.	min.	max.	min.	max.	
3	463	467	497	501	516	522	nm
4	467	471	501	505	522	528	nm
5	471	475	505	509	528	534	nm

Helligkeits-Gruppierungsschema
Brightness Groups

Helligkeitsgruppe Brightness Group	Lichtstärke ¹⁾ Seite 17 Luminous Intensity ¹⁾ page 17 I_V (mcd)	Lichtstrom ²⁾ Seite 17 Luminous Flux ²⁾ page 17 Φ_V (lm)
Q1	71 ... 90	240 (typ.)
Q2	90 ... 112	300 (typ.)
R1	112 ... 140	380 (typ.)
R2	140 ... 180	480 (typ.)
S1	180 ... 224	600 (typ.)
S2	224 ... 280	760 (typ.)
T1	280 ... 355	950 (typ.)
T2	355 ... 450	1200 (typ.)
U1	450 ... 560	1500 (typ.)
U2	560 ... 710	1900 (typ.)
V1	710 ... 900	2400 (typ.)
V2	900 ... 1120	3000 (typ.)

Anm.: Die Standardlieferform von Serientypen beinhaltet entweder eine untere Familiengruppe, eine obere Familiengruppe oder eine Sammelgruppe, die aus nur 4 bzw. 6 Helligkeitsgruppen bestehen. Einzelne Helligkeitsgruppen können nicht bestellt werden.

Note: The standard shipping format for serial types includes either a lower family group, an upper family group or a grouping of all individual groups of 4 or 6 individual brightness groups. Individual brightness groups cannot be ordered.

Gruppenbezeichnung auf Etikett
Group Name on Label

Beispiel: S2-3

Example: S2-3

Helligkeitsgruppe Brightness Group	Wellenlänge Wavelength
S2	3

Anm.: In einer Verpackungseinheit / Gurt ist immer nur eine Gruppe für jede Selektion enthalten.

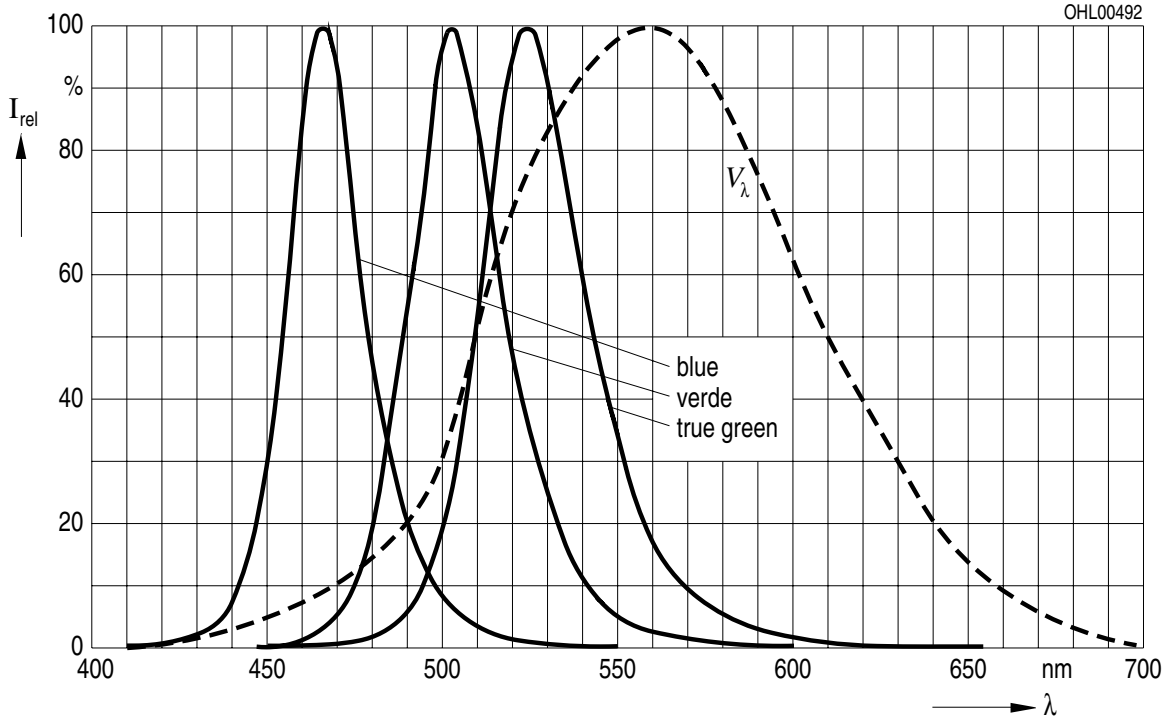
Note: No packing unit / tape ever contains more than one group for each selection.

Relative spektrale Emission²⁾ Seite 17

Relative Spectral Emission²⁾ page 17

$V(\lambda)$ = spektrale Augenempfindlichkeit / Standard eye response curve

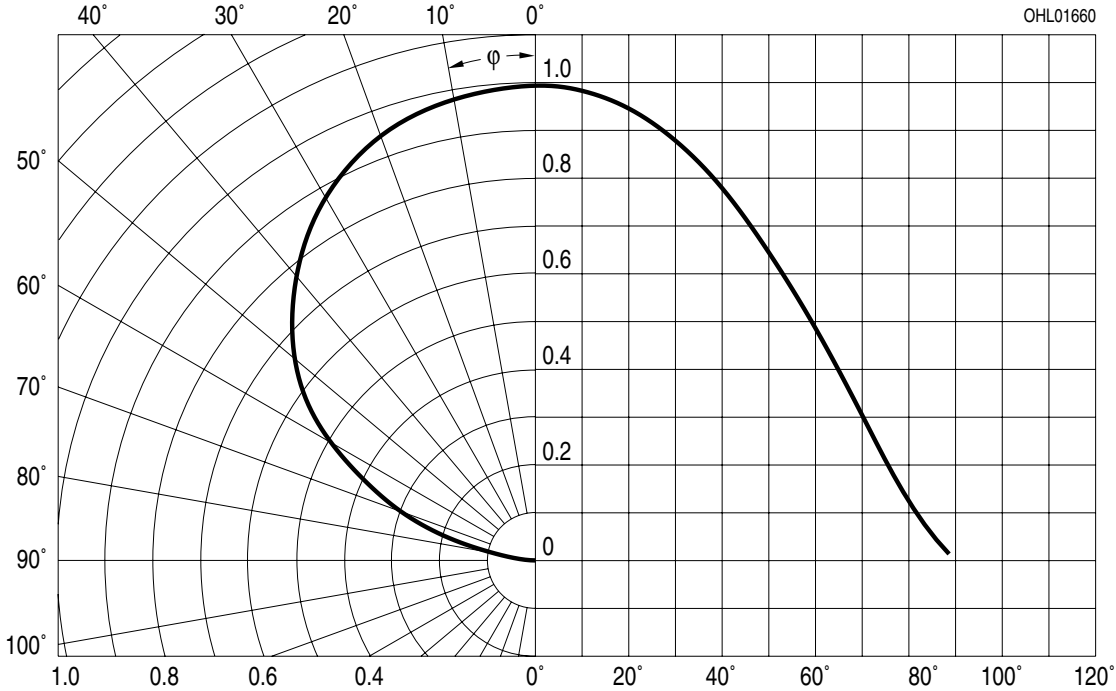
$I_{rel} = f(\lambda); T_A = 25\text{ }^\circ\text{C}; I_F = 30\text{ mA}$



Abstrahlcharakteristik²⁾ Seite 17

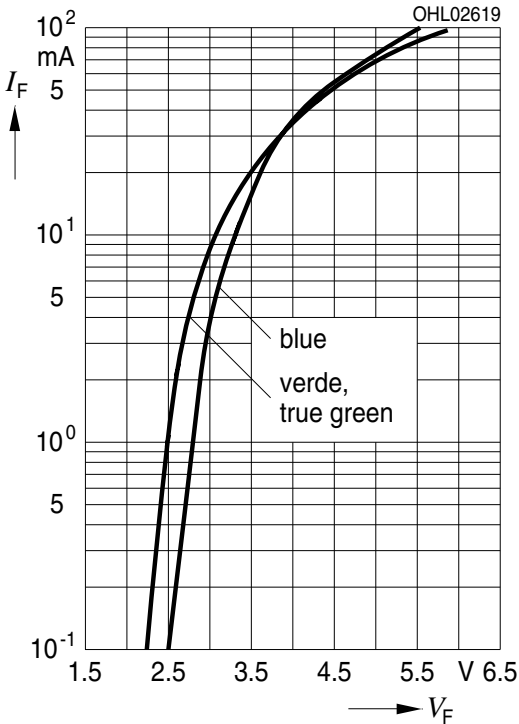
Radiation Characteristic²⁾ page 17

$I_{rel} = f(\varphi); T_A = 25\text{ }^\circ\text{C}$



Durchlassstrom^{2) Seite 17}
Forward Current^{2) page 17}

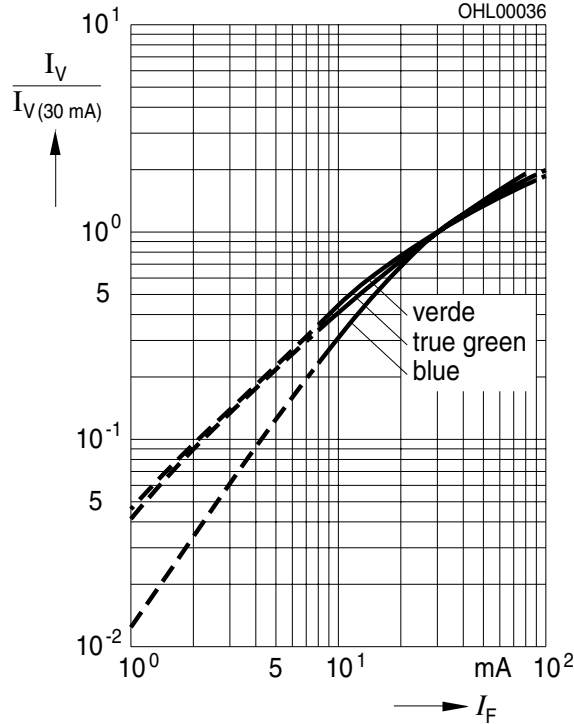
$I_F = f(V_F); T_A = 25\text{ °C}$



Relative Lichtstärke^{2) 7) Seite 17}

Relative Luminous Intensity^{2) 7) page 17}

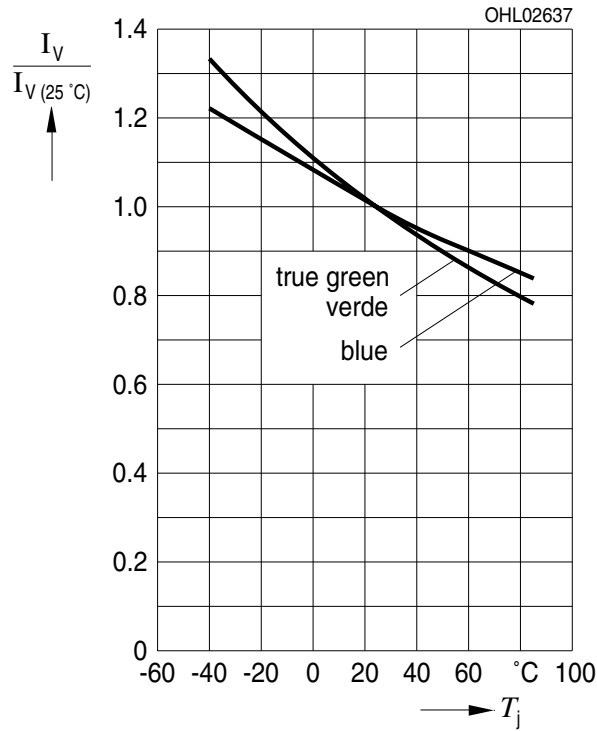
$I_V/I_{V(30\text{ mA})} = f(I_F); T_A = 25\text{ °C}$



Relative Lichtstärke^{2) Seite 17}

Relative Luminous Intensity^{2) page 17}

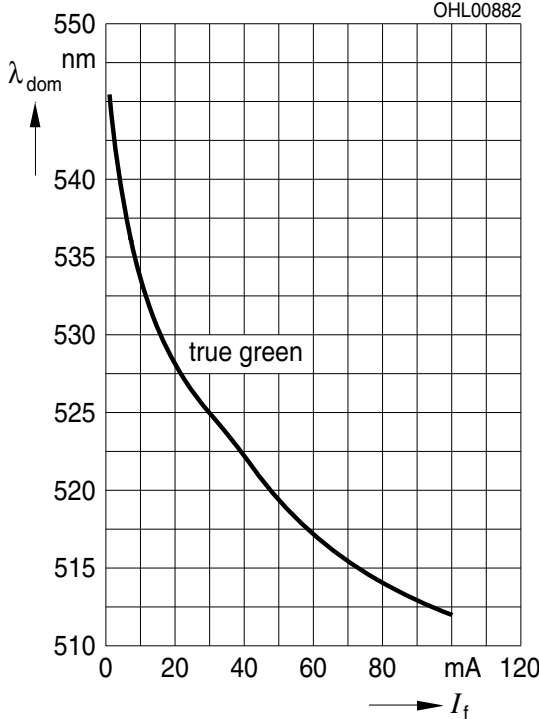
$I_V/I_{V(25\text{ °C})} = f(T_j); I_F = 30\text{ mA}$



Dominante Wellenlänge²⁾ Seite 17

Dominant Wavelength²⁾ page 17

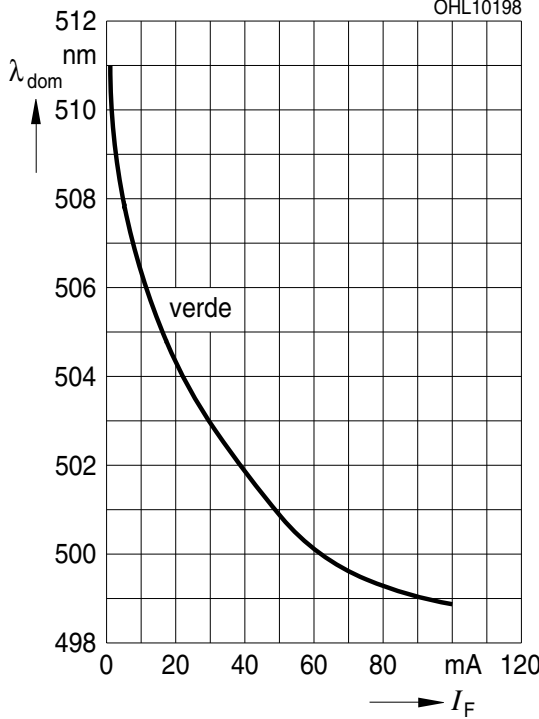
LT, $\lambda_{dom} = f(I_F); T_A = 25\text{ °C}$



Dominante Wellenlänge²⁾ Seite 17

Dominant Wavelength²⁾ page 17

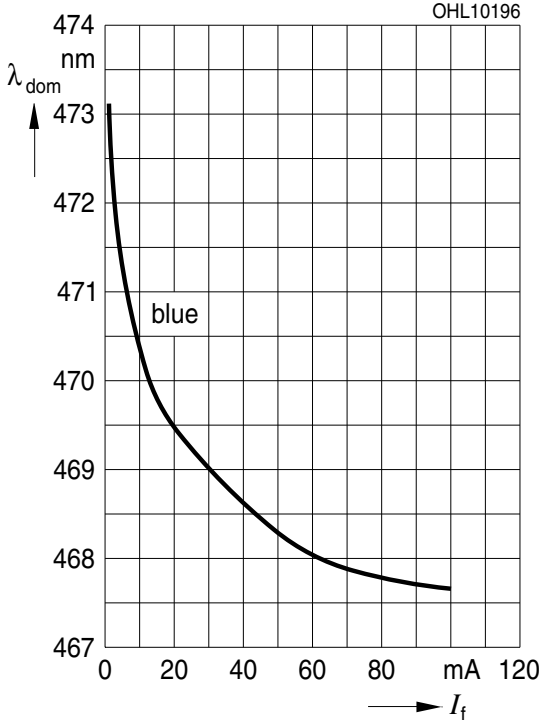
LV, $\lambda_{dom} = f(I_F); T_A = 25\text{ °C}$



Dominante Wellenlänge²⁾ Seite 17

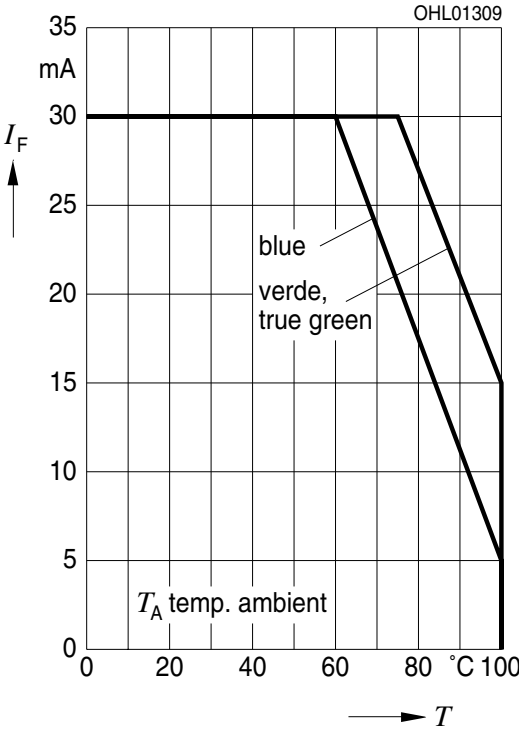
Dominant Wavelength²⁾ page 17

LB, $\lambda_{dom} = f(I_F); T_A = 25\text{ °C}$



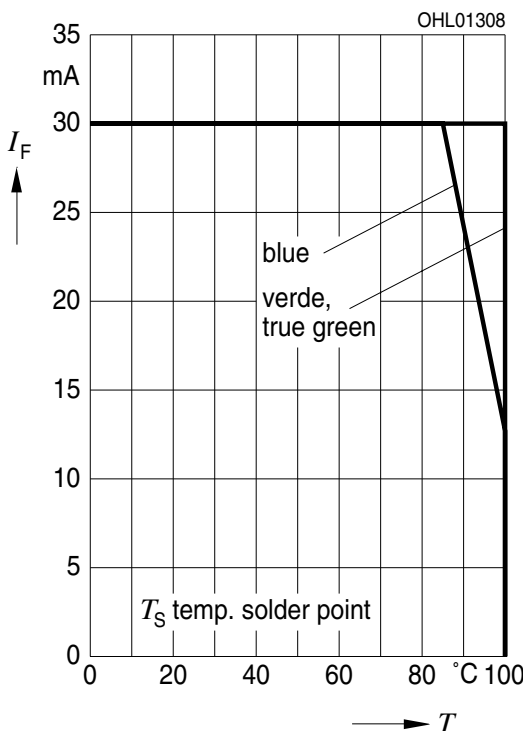
Maximal zulässiger Durchlassstrom
Max. Permissible Forward Current

$I_F = f(T)$

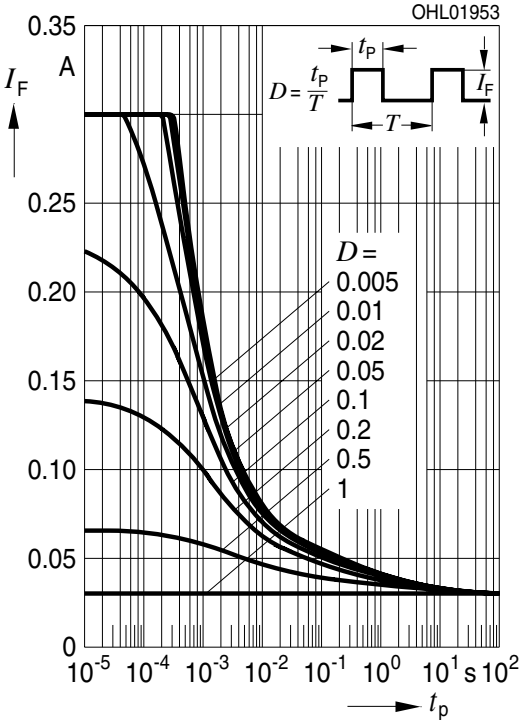


Maximal zulässiger Durchlassstrom
Max. Permissible Forward Current

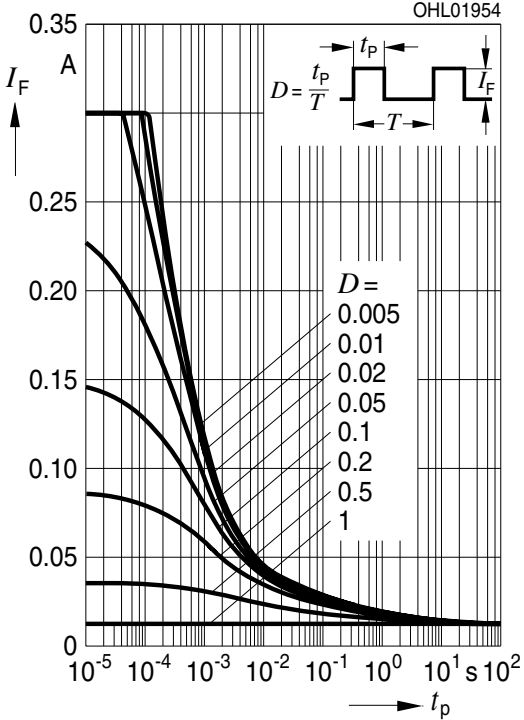
$I_F = f(T)$



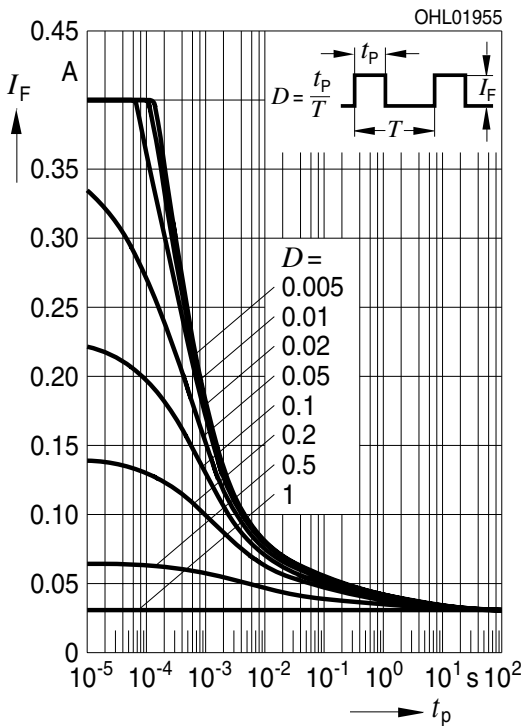
Zulässige Impulsbelastbarkeit $I_F = f(t_p)$
Permissible Pulse Handling Capability
 Duty cycle $D =$ parameter, $T_A = 25\text{ °C}$, **LB**



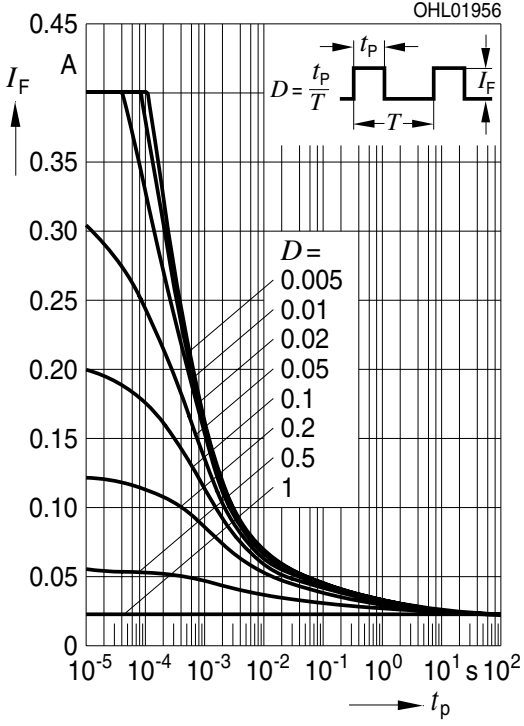
Zulässige Impulsbelastbarkeit $I_F = f(t_p)$
Permissible Pulse Handling Capability
 Duty cycle $D =$ parameter, $T_A = 85\text{ °C}$, **LB**



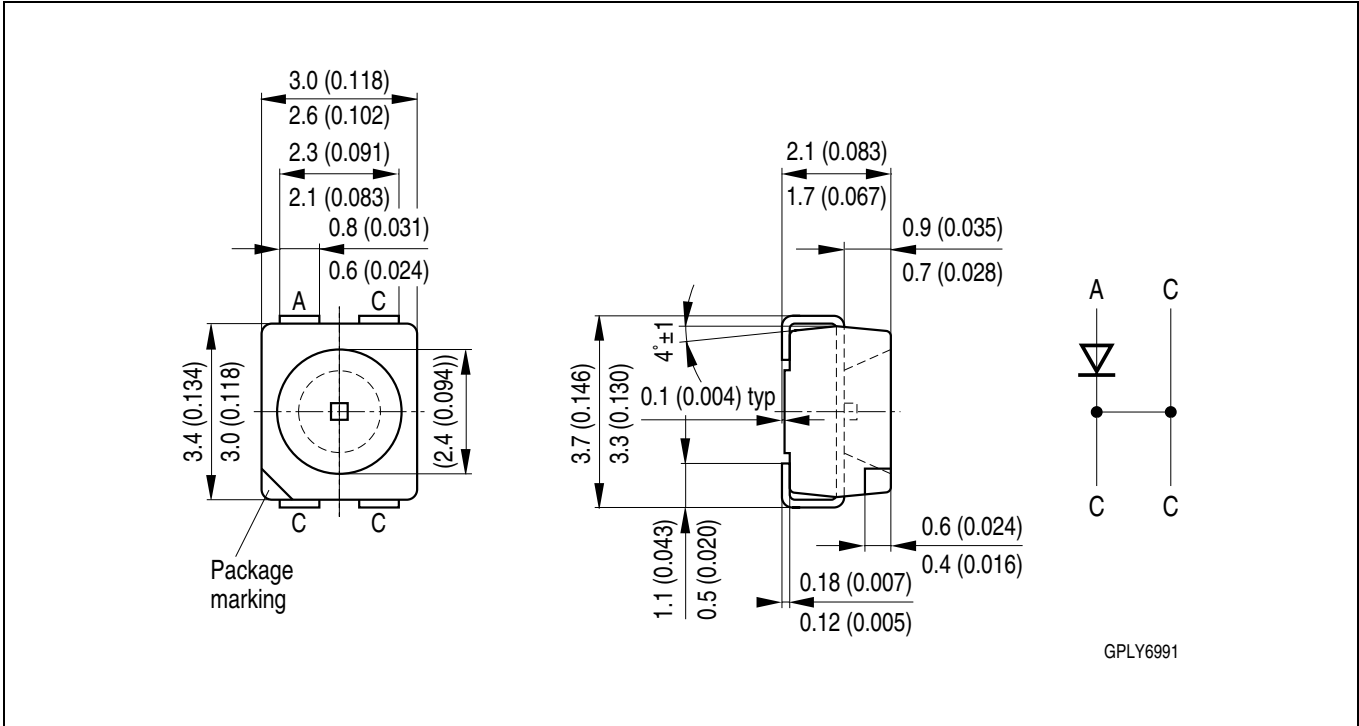
Zulässige Impulsbelastbarkeit $I_F = f(t_p)$
Permissible Pulse Handling Capability
 Duty cycle $D =$ parameter, $T_A = 25\text{ °C}$, **LT / LV**



Zulässige Impulsbelastbarkeit $I_F = f(t_p)$
Permissible Pulse Handling Capability
 Duty cycle $D =$ parameter, $T_A = 85\text{ °C}$, **LT / LV**



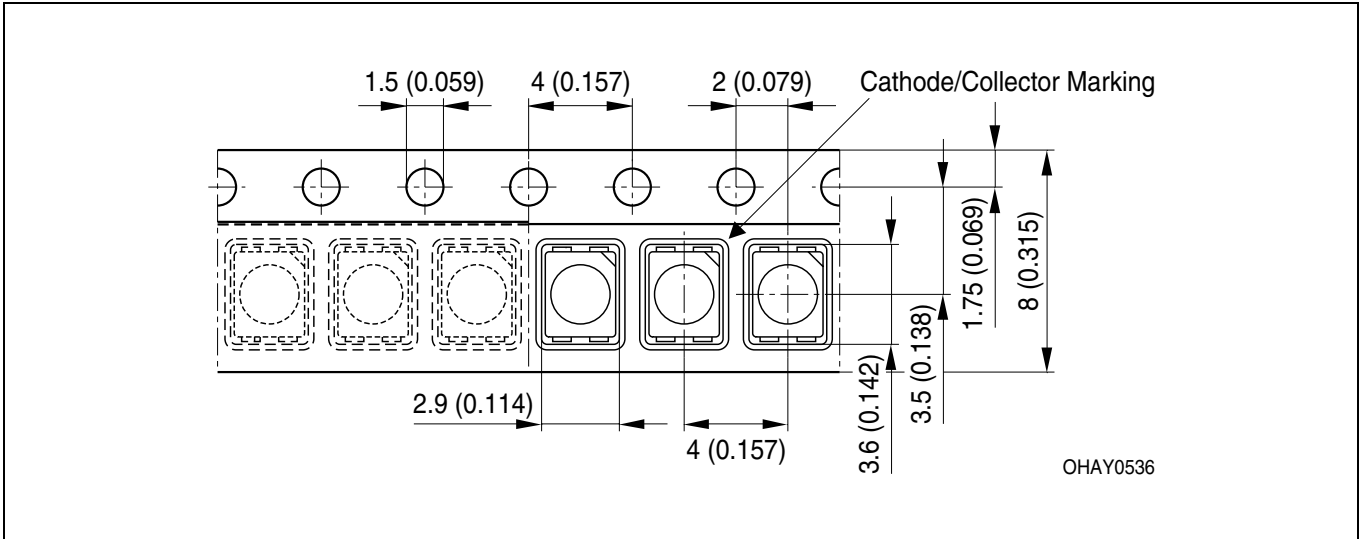
Maßzeichnung⁸⁾ Seite 17
 Package Outlines⁸⁾ page 17



Gewicht / Approx. weight: 35 mg

Gurtung / Polarität und Lage⁸⁾ Seite 17 Verpackungseinheit 2000/Rolle, ø180 mm oder 8000/Rolle, ø330 mm

Method of Taping / Polarity and Orientation⁸⁾ page 17 Packing unit 2000/reel, ø180 mm or 8000/reel, ø330 mm

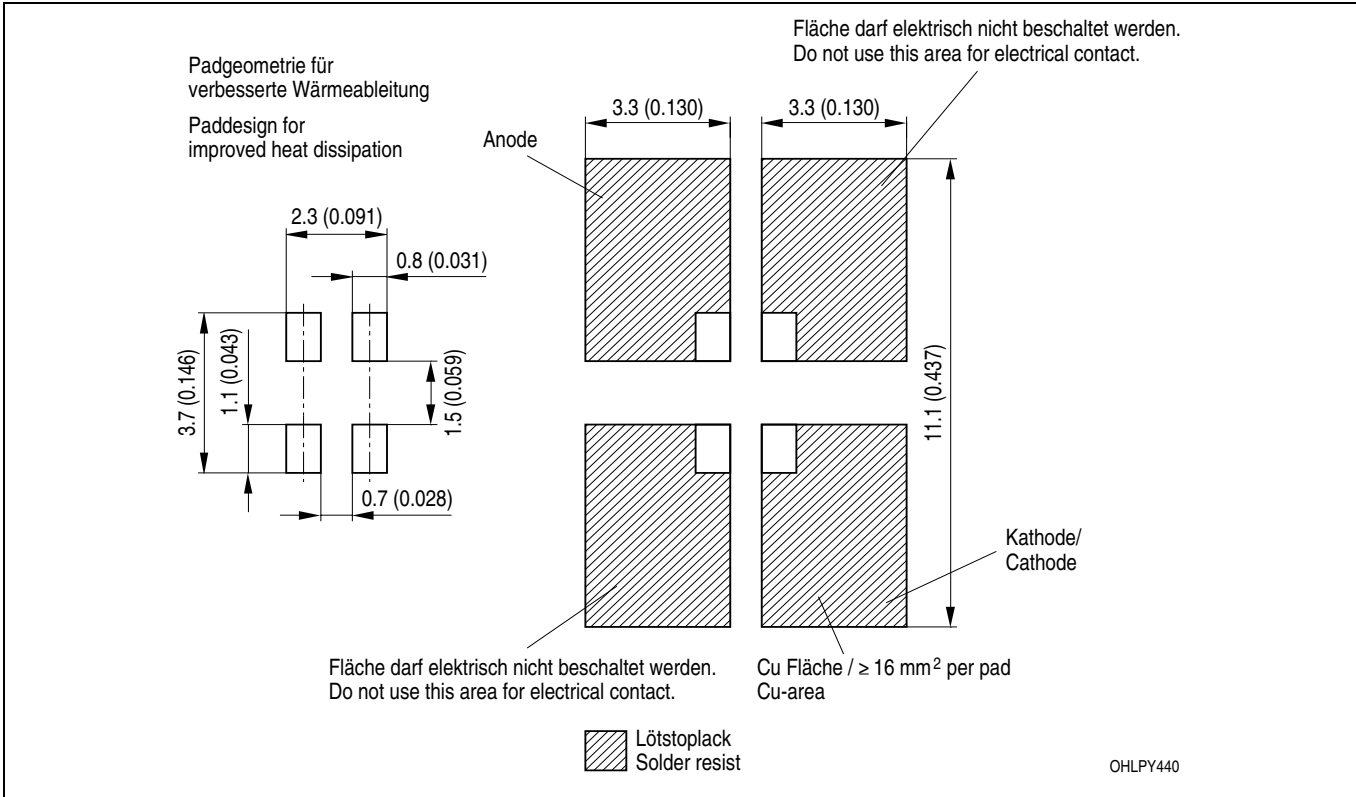


Empfohlenes Lötpaddesign verwendbar für TOPLED® und Power TOPLED®

IR Reflow Lötén⁸⁾ Seite 17

Recommended Solder Pad useable for TOPLED® and Power TOPLED®

IR Reflow Soldering⁸⁾ page 17

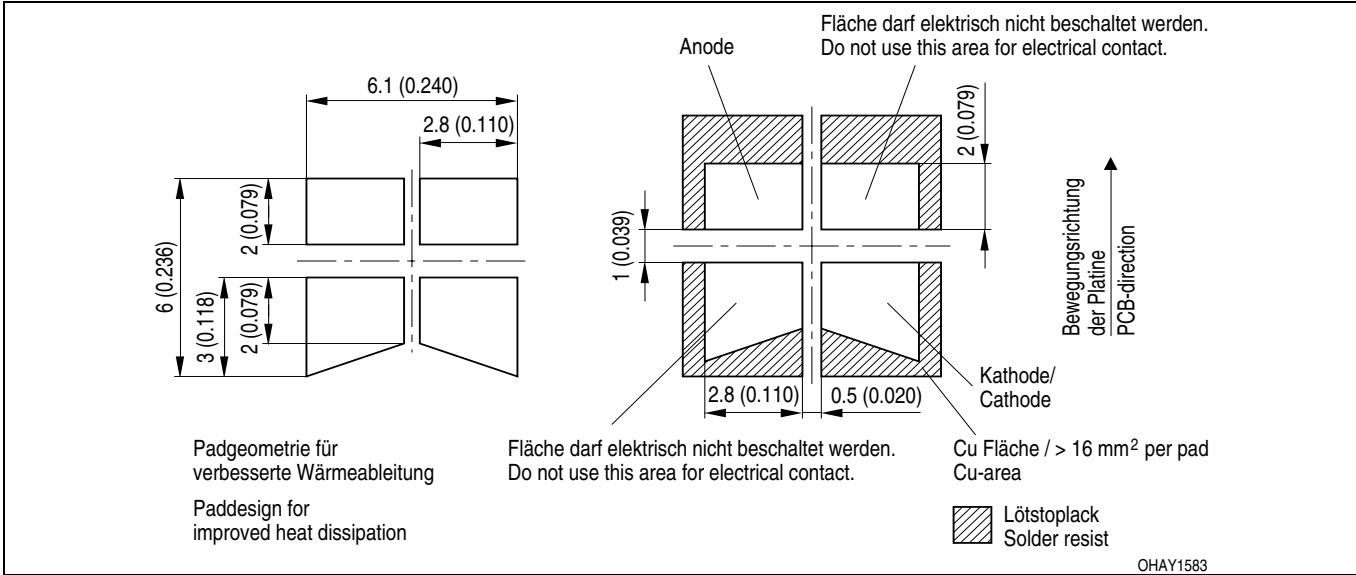


Empfohlenes Lötpaddesign⁸⁾ Seite 17

Recommended Solder Pad⁸⁾ page 17

Wellenlöten (TTW)

TTW Soldering

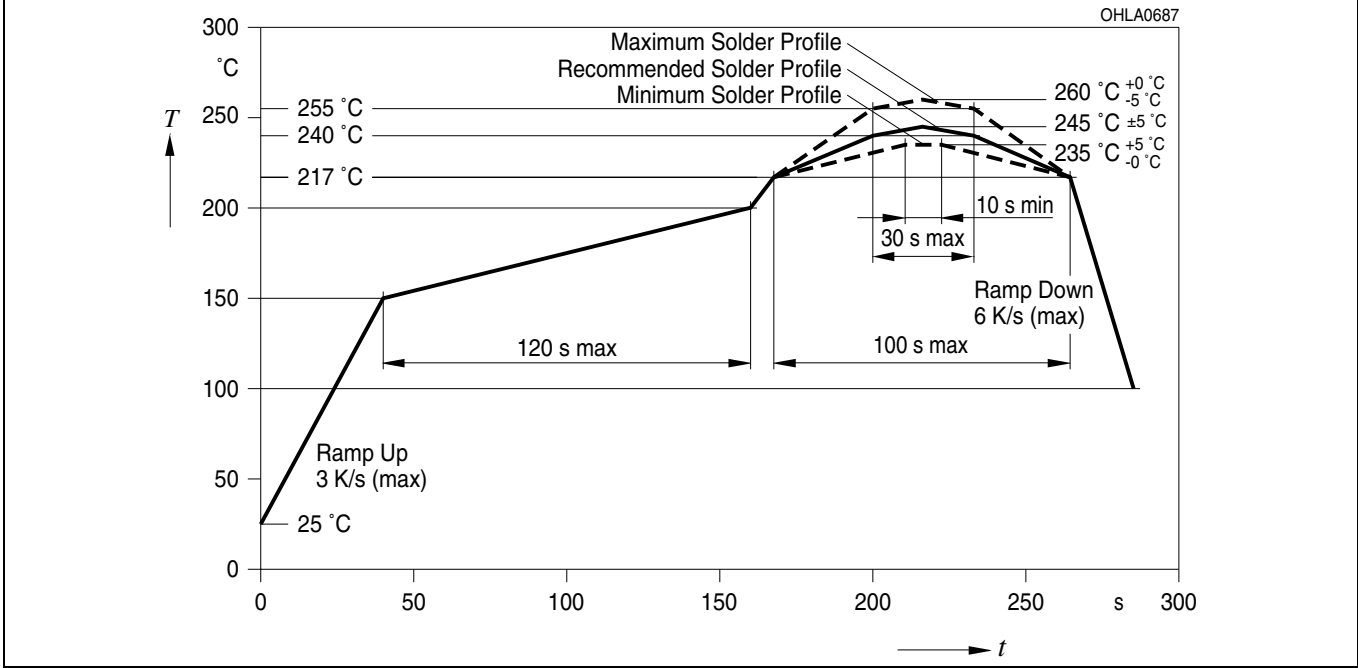


Lötbedingungen
Soldering Conditions

Vorbehandlung nach JEDEC Level 2
 Preconditioning acc. to JEDEC Level 2

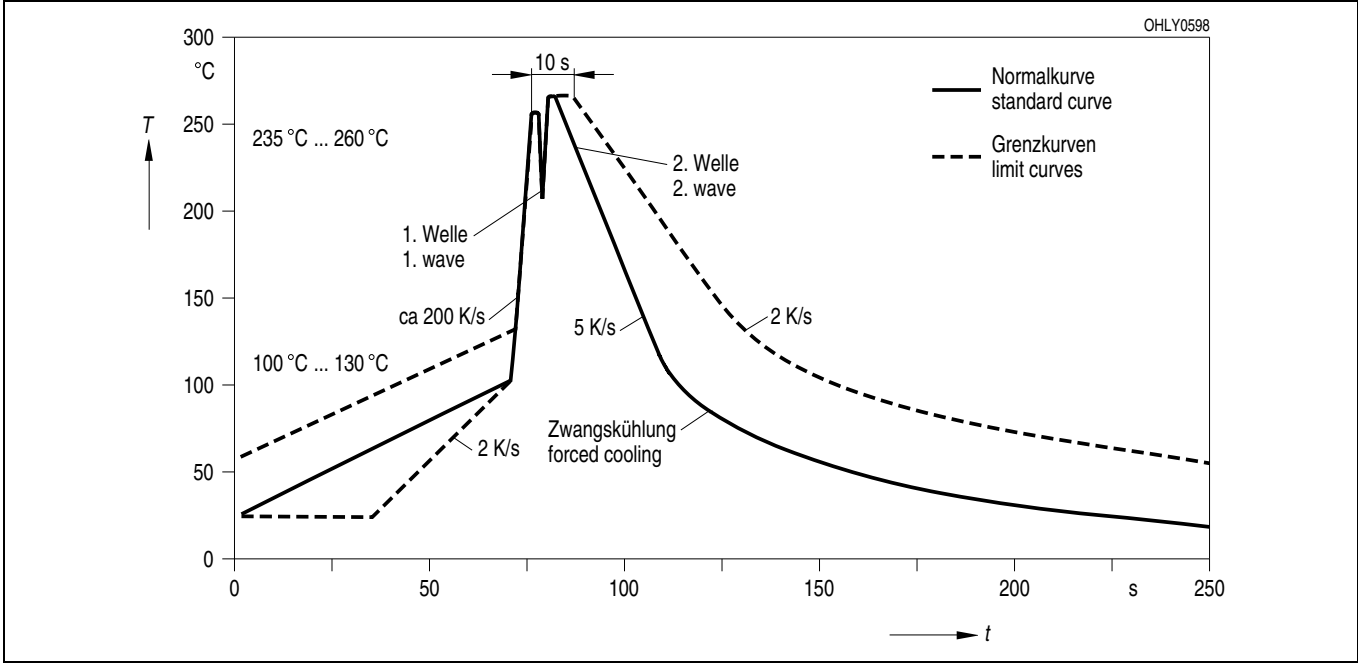
IR-Reflow Lötprofil für bleifreies Löt
IR Reflow Soldering Profile for lead free soldering

(nach J-STD-020B)
 (acc. to J-STD-020B)



Wellenlöt (TTW)
TTW Soldering

(nach CECC 00802)
 (acc. to CECC 00802)



Barcode-Produkt-Etikett (BPL)
Barcode-Product-Label (BPL)

OSRAM Opto Semiconductors

Lx xxxx Bin1: Bin Information Color 1
Product Name Bin2:
Bin3:

(6P) BATCH NO: Batch Number
Bar Code

(1T) LOT NO: Lot Number (9D) D/C: Date Code
Bar Code

(X) PROD NO: Product Code (Q) QTY: Product Quantity per Reel (G) GROUP: X - X - X
Bar Code

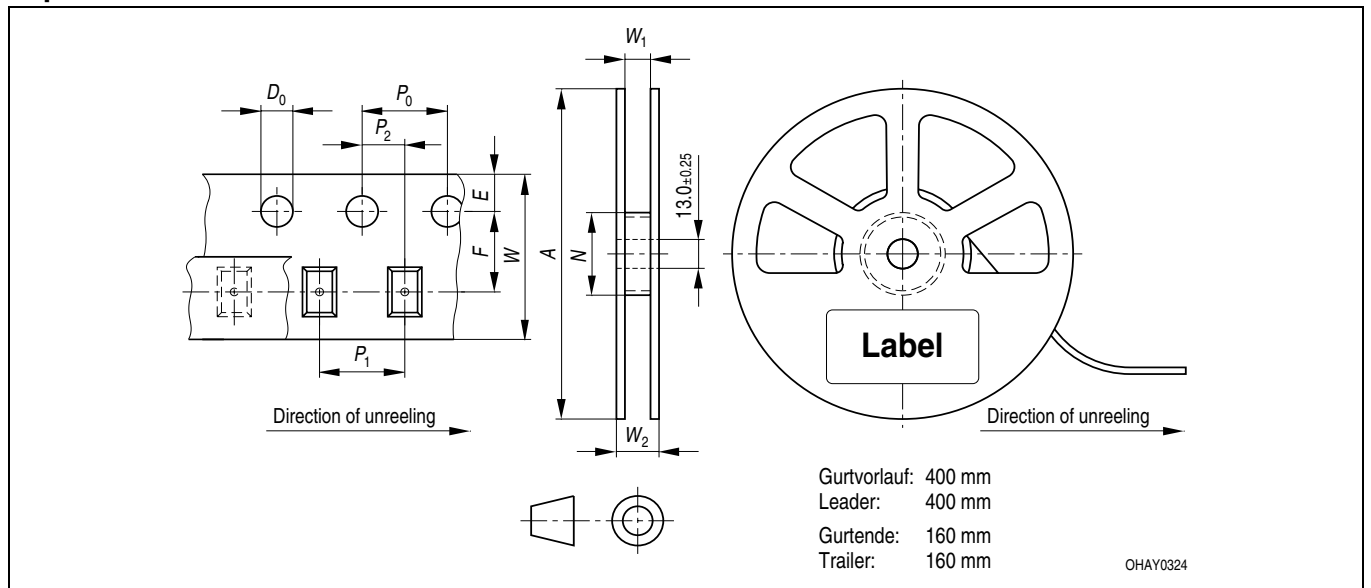
RoHS Compliant ML Temp ST
2 260 C RT

Additional TEXT
R077 DEMY
PACKVAR: Packing Type

Forward Voltage Group
Wavelength Group
Brightness Group

OHA12043

Gurtverpackung
Tape and Reel



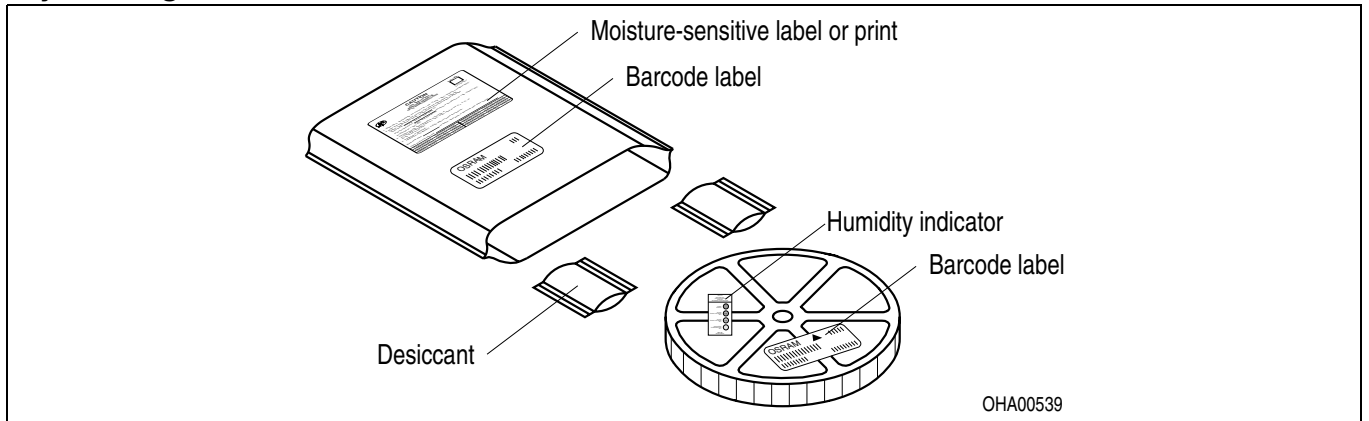
Tape dimensions in mm (inch)

W	P ₀	P ₁	P ₂	D ₀	E	F
8 + 0.3 - 0.1	4 ± 0.1 (0.157 ± 0.004)	4 ± 0.1 (0.157 ± 0.004)	2 ± 0.05 (0.079 ± 0.002)	1.5 + 0.1 (0.059 + 0.004)	1.75 ± 0.1 (0.069 ± 0.004)	3.5 ± 0.05 (0.138 ± 0.002)

Reel dimensions in mm (inch)

A	W	N _{min}	W ₁	W _{2 max}
180 (7)	8 (0.315)	60 (2.362)	8.4 + 2 (0.331 + 0.079)	14.4 (0.567)
330 (13)	8 (0.315)	60 (2.362)	8.4 + 2 (0.331 + 0.079)	14.4 (0.567)

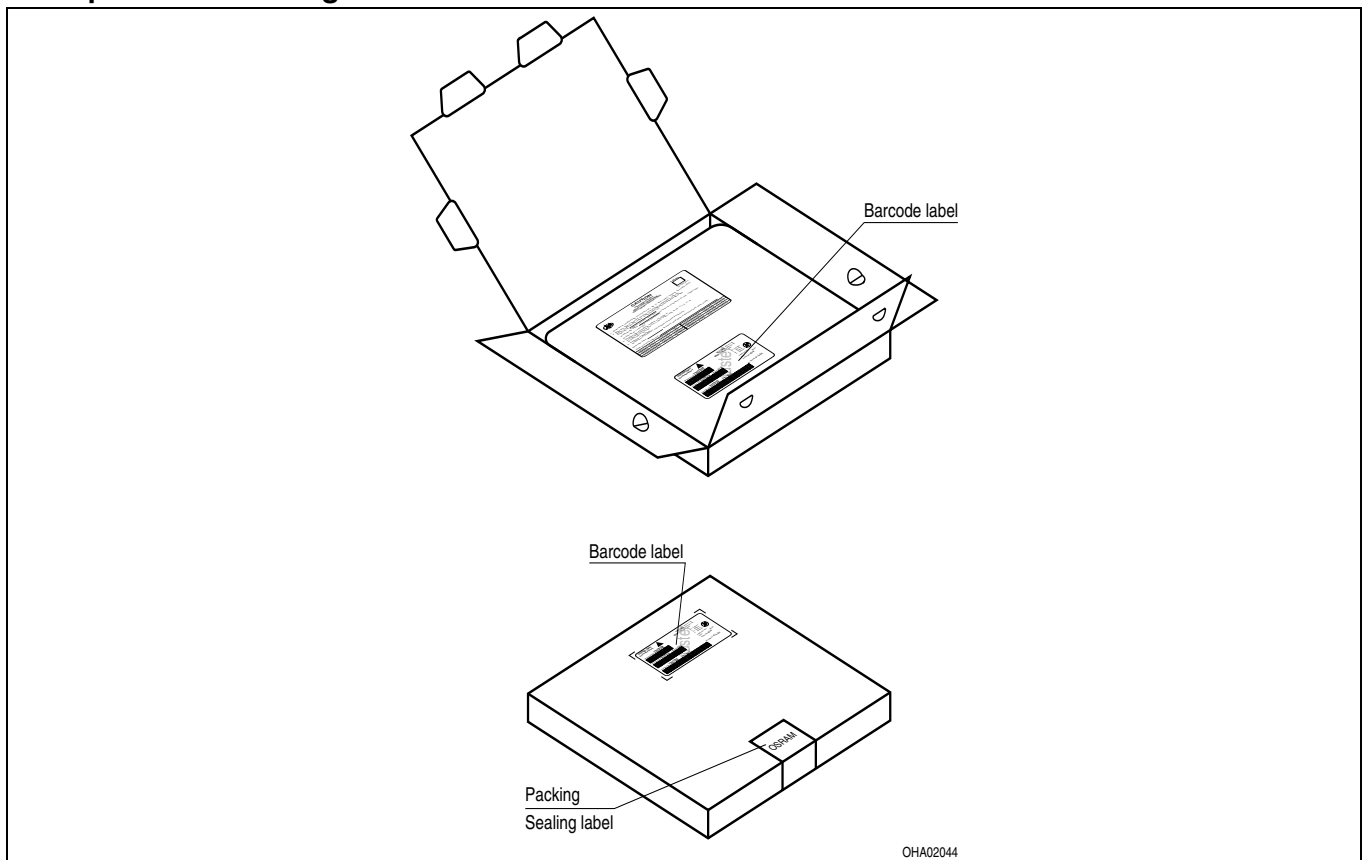
Trockenverpackung und Materialien
Dry Packing Process and Materials



Anm.: Feuchteempfindliche Produkte sind verpackt in einem Trockenbeutel zusammen mit einem Trockenmittel und einer Feuchteindikatorkarte
Bezüglich Trockenverpackung finden Sie weitere Hinweise im Internet und in unserem Short Form Catalog im Kapitel "Gurtung und Verpackung" unter dem Punkt "Trockenverpackung". Hier sind Normenbezüge, unter anderem ein Auszug der JEDEC-Norm, enthalten.

Note: Moisture-sensitive product is packed in a dry bag containing desiccant and a humidity card.
Regarding dry pack you will find further information in the internet and in the Short Form Catalog in chapter "Tape and Reel" under the topic "Dry Pack". Here you will also find the normative references like JEDEC.

Kartonverpackung und Materialien
Transportation Packing and Materials



Revision History: 2007-03-01

Previous Version: 2004-08-16

Page	Subjects (major changes since last revision)	Date of change
1, 2	verde obsolete acc. to OS-PD-2006-009	2006-10-04

Attention please!

The information describes the type of component and shall not be considered as assured characteristics. Terms of delivery and rights to change design reserved. Due to technical requirements components may contain dangerous substances. For information on the types in question please contact our Sales Organization. If printed or downloaded, please find the latest version in the Internet.

Packing

Please use the recycling operators known to you. We can also help you – get in touch with your nearest sales office. By agreement we will take packing material back, if it is sorted. You must bear the costs of transport. For packing material that is returned to us unsorted or which we are not obliged to accept, we shall have to invoice you for any costs incurred.

Components used in life-support devices or systems must be expressly authorized for such purpose! Critical components^{9) page 17} may only be used in life-support devices or systems^{10) page 17} with the express written approval of OSRAM OS.

Fußnoten:

- 1) Helligkeitswerte werden mit einer Stromeinprägedauer von 25 ms und einer Genauigkeit von $\pm 11\%$ ermittelt.
- 2) Wegen der besonderen Prozessbedingungen bei der Herstellung von LED können typische oder abgeleitete technische Parameter nur aufgrund statistischer Werte wiedergegeben werden. Diese stimmen nicht notwendigerweise mit den Werten jedes einzelnen Produktes überein, dessen Werte sich von typischen und abgeleiteten Werten oder typischen Kennlinien unterscheiden können. Falls erforderlich, z.B. aufgrund technischer Verbesserungen, werden diese typischen Werte ohne weitere Ankündigung geändert.
- 3) Die LED kann kurzzeitig in Sperrichtung betrieben werden.
- 4) R_{thJA} ergibt sich bei Montage auf PC-Board FR 4 (Padgröße $\geq 16 \text{ mm}^2$ je Pad)
- 5) Wellenlängen werden mit einer Stromeinprägedauer von 25 ms und einer Genauigkeit von $\pm 1 \text{ nm}$ ermittelt.
- 6) Spannungswerte werden mit einer Stromeinprägedauer von 1 ms und einer Genauigkeit von $\pm 0,1 \text{ V}$ ermittelt.
- 7) Im gestrichelten Bereich der Kennlinien muss mit erhöhten Helligkeitsunterschieden zwischen Leuchtdioden innerhalb einer Verpackungseinheit gerechnet werden
- 8) Maße werden wie folgt angegeben: mm (inch)
- 9) Ein kritisches Bauteil ist ein Bauteil, das in lebenserhaltenden Apparaten oder Systemen eingesetzt wird und dessen Defekt voraussichtlich zu einer Fehlfunktion dieses lebenserhaltenden Apparates oder Systems führen wird oder die Sicherheit oder Effektivität dieses Apparates oder Systems beeinträchtigt.
- 10) Lebenserhaltende Apparate oder Systeme sind für
 - (a) die Implantierung in den menschlichen Körper oder
 - (b) für die Lebenserhaltung bestimmt.
 Falls sie versagen, kann davon ausgegangen werden, dass die Gesundheit und das Leben des Patienten in Gefahr ist.

Remarks:

- 1) Brightness groups are tested at a current pulse duration of 25 ms and a tolerance of $\pm 11\%$.
- 2) Due to the special conditions of the manufacturing processes of LED, the typical data or calculated correlations of technical parameters can only reflect statistical figures. These do not necessarily correspond to the actual parameters of each single product, which could differ from the typical data and calculated correlations or the typical characteristic line. If requested, e.g. because of technical improvements, these typ. data will be changed without any further notice.
- 3) Driving the LED in reverse direction is suitable for short term application.
- 4) R_{thJA} results from mounting on PC board FR 4 (pad size $\geq 16 \text{ mm}^2$ per pad)
- 5) Wavelengths are tested at a current pulse duration of 25 ms and a tolerance of $\pm 1 \text{ nm}$.
- 6) Forward voltages are tested at a current pulse duration of 1 ms and a tolerance of $\pm 0.1 \text{ V}$.
- 7) In the range where the line of the graph is broken, you must expect higher brightness differences between single LEDs within one packing unit.
- 8) Dimensions are specified as follows: mm (inch).
- 9) A critical component is a component used in a life-support device or system whose failure can reasonably be expected to cause the failure of that life-support device or system, or to affect its safety or the effectiveness of that device or system.
- 10) Life support devices or systems are intended
 - (a) to be implanted in the human body,
 - or
 - (b) to support and/or maintain and sustain human life.
 If they fail, it is reasonable to assume that the health and the life of the user may be endangered.

Published by
OSRAM Opto Semiconductors GmbH
 Wernerwerkstrasse 2, D-93049 Regensburg
www.osram-os.com
 © All Rights Reserved.

EU RoHS and China RoHS compliant product



此产品符合欧盟 RoHS 指令的要求；
 按照中国的相关法规和标准，不含有毒有害物质或元素。