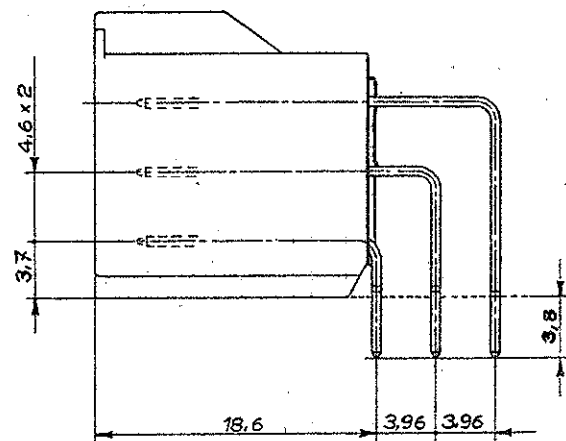


SCALA NON IMPEGNATIVA  
(DO NOT SCALE)  
DIMENSIONI IN mm  
DIMENSIONS IN mm

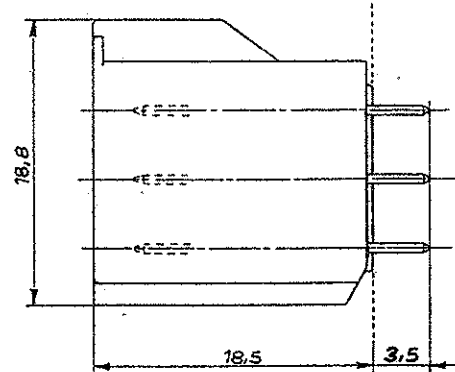
**METRIC**

PROIEZIONE EUROPEA  
(EUROPEAN PROJECTION)

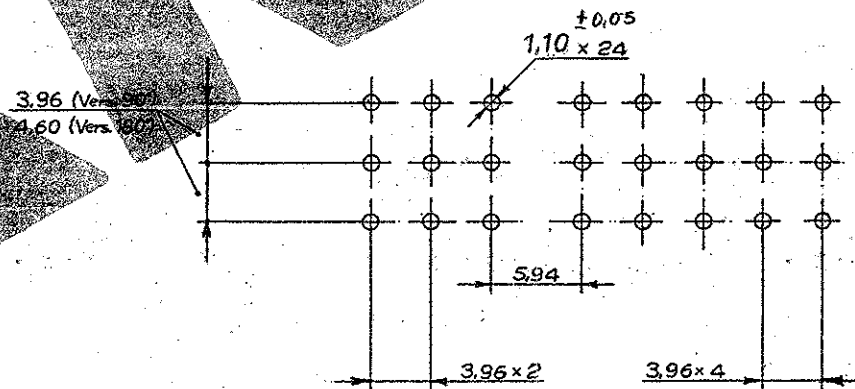
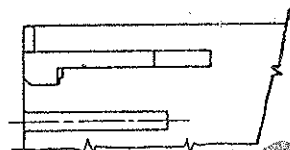
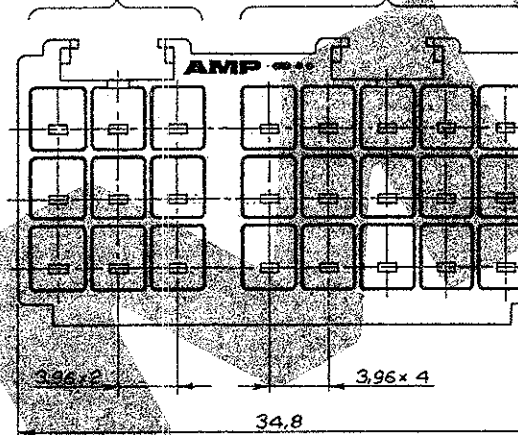
VERSIONE A 90°



VERSIONE A 180°



SEDE PER P/N 176276 SEDE PER P/N 176279



Versione a 180°	II	II	282327-1
Versione a 90°	Nero	GF FR PBT	282326-1

FINITURA / COLORE (FINISH / COLOUR) MATERIALE (MATERIAL) NUMERO (PART NUMBER)

**CUSTOMER DWG. DISEGNO PER CLIENTE**  
**FOR REFERENCE ONLY SOLO PER RIFERIMENTO**

THIS DRAWING IS UNPUBLISHED RELEASE FOR PUBLICATION 19

© COPYRIGHT 19 BY AMP INCORPORATED, HARRISBURG, PA ALL INTERNATIONAL RIGHT RESERVED AMP PRODUCTS MAY BE COVERED BY U.S. AND FOREIGN PATENT AND/OR PATENT PENDING

TOLLERANZE: SE NON DIVERSAMENTE SPECIFICATO (TOLERANCES UNLESS OTHERWISE SPECIFIED) DIAM. ISOLANTE (INS. DIA. RANGE) RANGO FILO (WIRE RANGE) SCALA (SCALE)

± 0,3 ANGOLI (ANGLES) ± 2°

**AMP** AMP ITALIA S.p.A. Corso F.lli Cervi, 15 COLLEGNO (TORINO)

B	Modified standoff profile. ET00-0274-99	20/09/99	DR. (DR.)	03/02/92	DESCRIZIONE (DESCRIPTION)	24 pos. (9 pos. + 15 pos.)	REV.	FOGLIO (SHEET)
A	Released for product. ECN: 0244-94		CONT. (CHK)	23/4/93	U. P. Header Hsg.		B	1 (OF 1)
REV.	REVISIONI (REVISION RECORD)	DIS. DATA (DR) (DATE)	LOC. SIZE	NUMERO (DWG NO)	IA3 C-282326			

DISTRIBUZIONE (PRINT DIST.)