

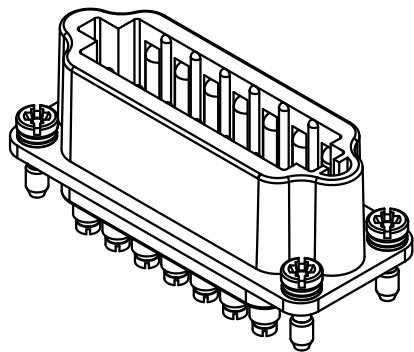
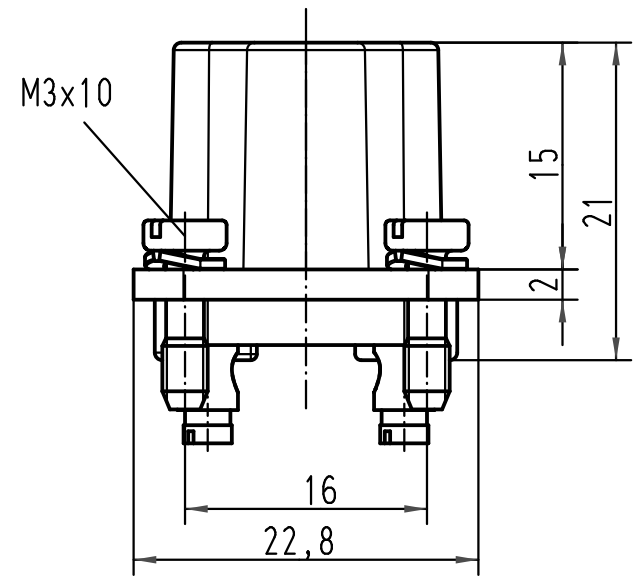
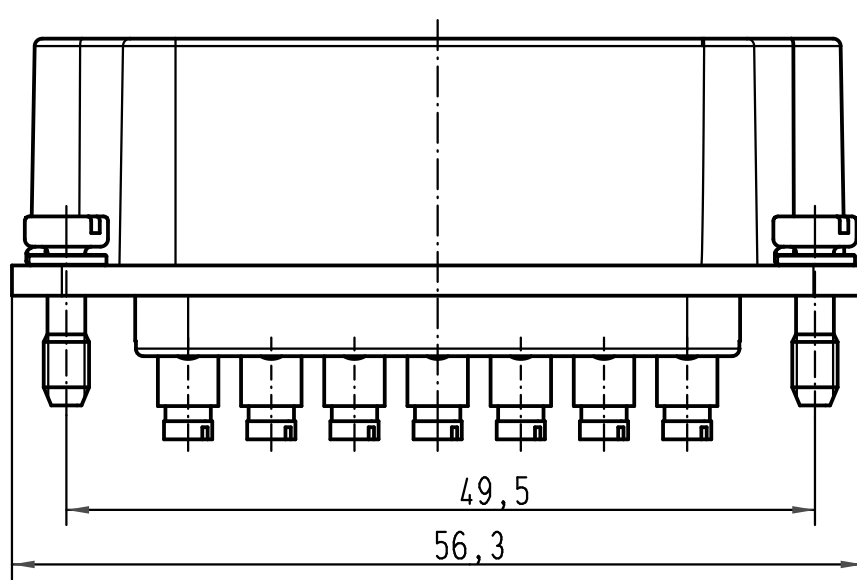
1 2 3 4 5 6

A

B

C

D



All Dimensions in mm Original Size DIN A 4		Techn. Character.			Nicht tolerierte Maße/Free size tolerances	
			Dat.	Name	Maßstab/Scale	Staf 14-sti-s Stifteinsatz/male insert (F)
			Detail.	03.02.00		
414073	14.08.08	Rull	Insp.		2:1	TB 09 70 014 2614 Sub. TB 09 70 0.. 26.. Bl.2 v. 02.03.93
413578	18.01.08	Ho	Stand.			
30494	13.03.02	DY				
27747			HARTING Electric GmbH & Co. KG			Blatt/page
Mod.	Dat.	Name	D-32339 Espelkamp			