

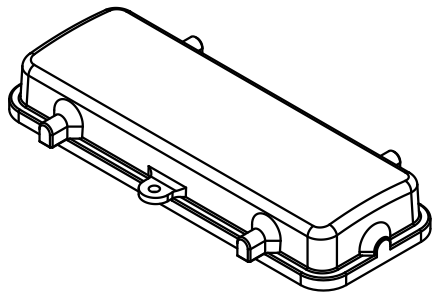
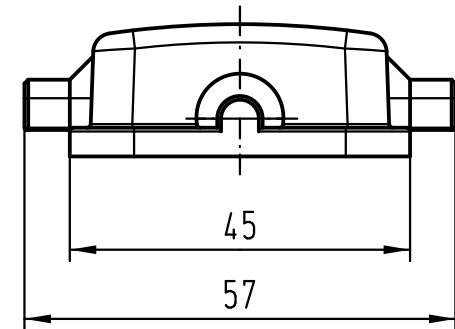
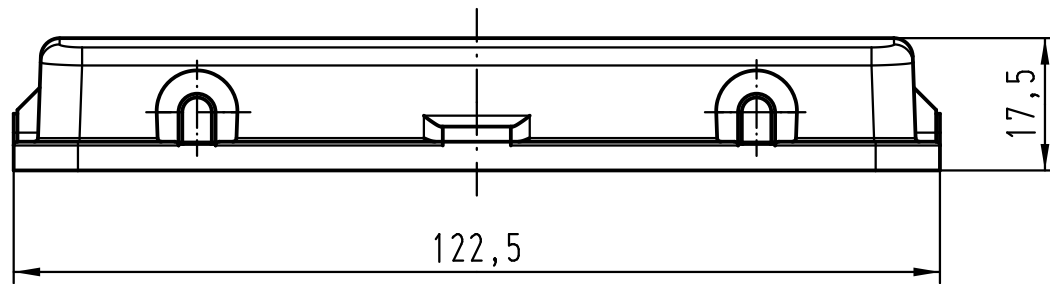
1 2 3 4 5 6



A

B

C

D



 All Dimensions in mm Original Size DIN A 4		Techn. Character.			Nicht tolerierte Maße! Free size tolerances		
			Dat.	Name	Maßstab/Scale <b>1:1</b>	<b>Han 24B-AK</b> Kunststoffkappe mit Zapfen/schwarz termoplastische cover with pin/black	
		Detail.	16.08.11	DTM			
		Insp.		Tie			
		Stand.					
A			HARTING Electric GmbH & Co. KG		 TB 09 30 724 5405	Blatt/ page	
Mod.	Dat.	Name	D-32339 Espelkamp				
						Sub.	