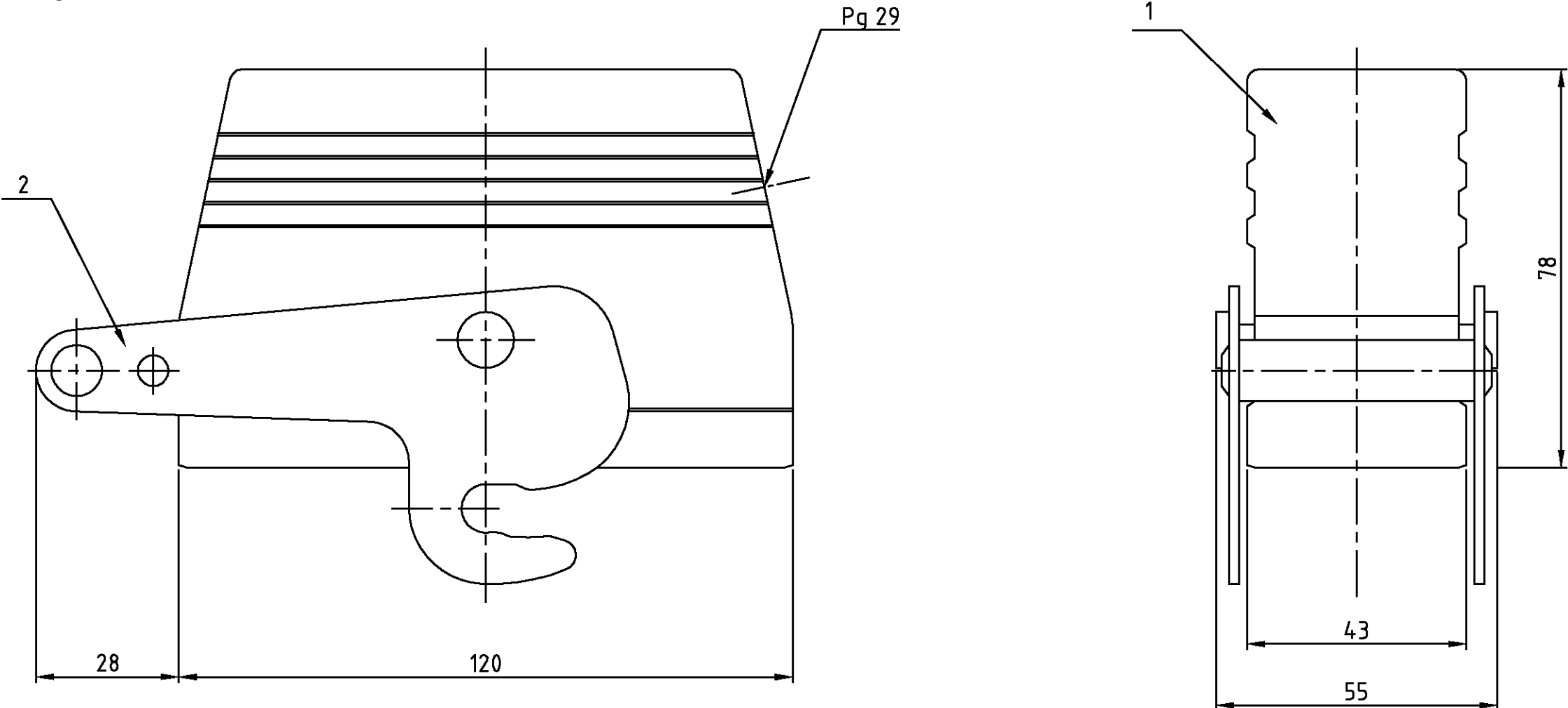


**Maßbild**  
**Outline drawing**



1	ZB-Zentralbügel	Stahl	verzinkt	blau	2	sonder, 5mm verkürzt
1	Steckergehäuse HD.64.Pg.1.29	aluminium/ALU	-	grey/grau	1	
0-1	DESCRIPTION / BENENNUNG	MATERIAL	SURFACE / OBERFLÄCHE	COLOR / FARBE	ITEM NO. POS.	REMARKS / BEMERKUNGEN
HD-Z.64.Sts-ZB.1.29.G	THIS DRAWING IS A CONTROLLED DOCUMENT FOR AMP INCORPORATED. IT IS SUBJECT TO CHANGE AND THE CONTROLLING ENGINEERING ORGANIZATION SHOULD BE CONTACTED FOR THE LATEST REVISION. DIESSES ZEICHNUNGSDOKUMENT WIRD DURCH AMP INCORPORATED KONTROLLIERT. ÄNDERUNGEN, DIE DEN TECHNISCHEN FORTSCHRITT DIENEN, SIND VORBEHALTEN. DEN JEWEILS LETZTBESTEHENDEN ÄNDERUNGSSTAND ERFAHREN SIE AUF ANFRAGE.	TOLERANCES UNLESS OTHERWISE SPECIFIED: ALLGEMEINTOLERANZEN		<b>HTS Elektrotechnik</b> 53819 Neunkirchen, Germany		
	DIMENSIONS: DIMENSIONEN: mm	ISO 8015 ISO 2768 - mH - E DIN 16901 - 140				
	ORDERING TEXT / BESTELLTEXT	0 PLC 1 PLC 2 PLC 3 PLC ANGES / WINKEL FINISH / OBERFLÄCHE / FARBE	DWN Schneider 30.11.98 CHK Schweiger 30.11.98 APVD - PRODUCT SPEC PRODUKTSPEZ. - APPLICATION SPEC VERARBEITUNGSSPEZ. - WEIGHT GEWICHT -		NAME Hood HD.64.Sts.1.29.G Steckergehäuse HD.64.Sts.1.29.G SIZE A3 CAGE CODE 00779 DRAWING NO ZEICHNUNGS-NR. 1108690 RESTRICTED TO NUR FUER -	
	MATERIAL	-		CUSTOMER DRAWING / KUNDENZEICHNUNG		SCALE MASSSTAB 1:1