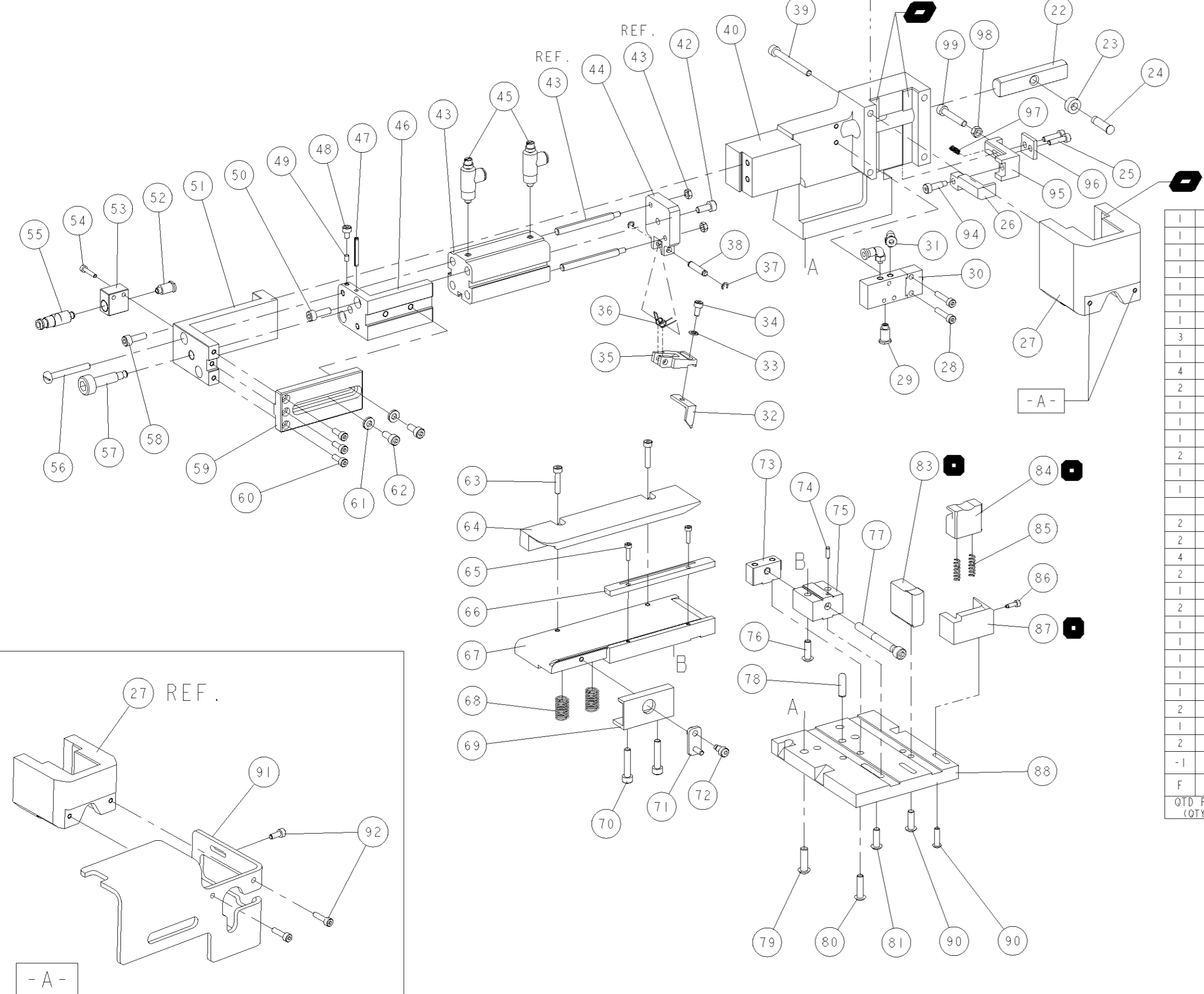
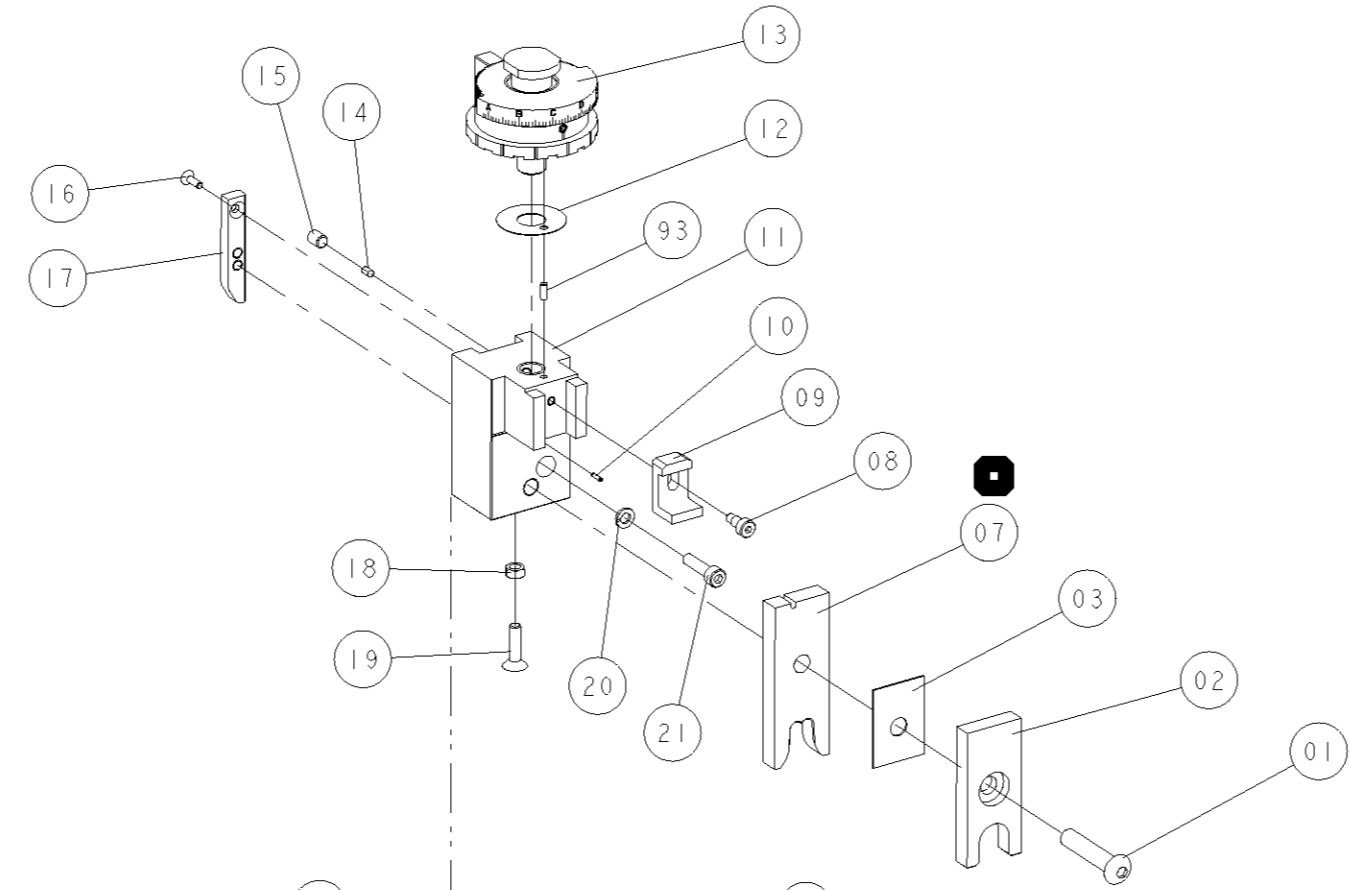


THIS DRAWING IS UNPUBLISHED. RELEASED FOR PUBLICATION 20  
 © COPYRIGHT 20 BY TYCO ELECTRONICS CORPORATION. ALL RIGHTS RESERVED.

LOC		DIST		REVISIONS			
P	LTR	DESCRIPTION	DATE	DWN	APVD		
	D1	ECO-08-009555	17APR2008	CRM	CCL		
	E	ECO-08-009569	22APR2008	CRM	CCL		
	F	ECO-09-015358	29JUN2009	CRM	CCL		

DADOS DE GRAMPEAÇÃO (CRIMP DATA)				
DESCRIÇÃO DO TERMINAL (TERMINAL DESCRIPTION) RING TERMINAL AMPLIAR				
LET. DISCO (DISC LETTER)	ALT. FECHAM. (CRIMP HEIGHT)	BITOLA (WIRE SIZE)	COMP. DECAPE (STRIP LENGTH)	
D6	6,00 MM	27,00 MM <sup>2</sup>	-	
A6	6,80 MM	21,00 MM <sup>2</sup>	-	
GRAMPEADOR (CRIMPER)				
LARGURA (CRIMP WIDTH)	TIPO (TYPE)	PASSO (APPLICATOR FEED)	FOLHA DE INSTR. (INSTRUCTION SHEET)	
10,00	F	35,00 MM	-	
CONDUZIR (WIRE)				
ISOLANTE (INSULATION)				
DIAM. DO ISOLANTE (INSULATION RANGE)		PARA BITOLAS (WIRE RANGE)	GABARITO DE MONT. (GAUGE)	
---		21,00 - 27,00 MM <sup>2</sup>	-	
PARA APLICAR TERMINAL: (TO USE TERMINAL)				
TERMINAL	SELO (SEAL)	TERMINAL	SELO (SEAL)	
1738545-2	-	-	-	



**NOTAS:**

1-USAR PROTEÇÃO QUANDO FOR USADO EM PRENSA DE BANCADA.

2-APENAS OS ITENS COM QUANTIDADES ESPECIFICADAS SÃO USADOS NESTE APLICADOR.

3-ESPECIFICAÇÃO DE APLICAÇÃO: 114-13168

**RECOMENDAÇÕES:**

PEÇAS DE DESGASTE O CLIENTE SERÁ RESPONSÁVEL PELA REPOSIÇÃO.

ENGRAIXAR LEVEMENTE.

**NOTES:**

1-GUARD MUST BE IN PLACE WHEN OPERATING APPLICATOR IN BENCH PRESS.

2-ONLY THE ITEMS WITH QUANTITY ARE USED ON THIS APPLICATOR.

3-APPLICATION SPECIFICATION: 114-13168

**KEYS:**

SPARE PARTS RECOMMENDED.

GREASY LIGHTLY.

**LARGE WIRE APPLICATOR FOR HANKE 970/971 PRESSES.**

ITEM	NUMERO (PART NUMBER)	DESCRIÇÃO (DESCRIPTION)	ITEM	NUMERO (PART NUMBER)	DESCRIÇÃO (DESCRIPTION)		
1	2-18023-3	PARAF. ALL CAB. CILINDRICA (M5X30)	99	1707678-2	DEDO DE AVANÇO		
1	18030-3	PORCA SEXTAVADA M5	98	2	9-197017-2	CONEXÃO *L* (OSML-M5-4) FESTO	
1	3-22279-2	MOLA DE COMPRESSÃO	97	1	624424-1	VÁLVULA 5/2 VIAS	
1	2063011-1	PLACA DE DESGASTE	96	1	9-197017-3	CONEXÃO RETA (OSM-M5-4-1) FESTO	
1	2063009-1	SUPORTE DO EXTRATOR	95	2	1-18023-4	PARAF. ALL CAB. CILINDRICA (M4X20)	
1	980371-9	PARAFUSO ESPECIAL	94	1	1707663-2	CAPA DO BATENTE	
1	1-992946-4	PINO DE AJUSTE (3,0DIA.X8)	93	1	2073010-1	EXTRATOR	
3	1-18023-1	PARAF. ALL CAB. CILINDRICA (M4X10)	92	2	1-18023-3	PARAF. ALL CAB. CILINDRICA (M4X16)	
1	1707728-2	PROTEÇÃO	91	1	240659-3	PINO ACIONADOR DO CAME	
4	18024-9	PARAF. ALL CAB. BOL. (M4X16)	90	1	240658-1	ACIONADOR DO CAME	
2	1-18024-2	PARAF. ALL CAB. BOL. (M5X12)	89	1	624762-4	EIXO ACIONADOR DO CAME	
1	1707887-1	BASE	88	1	2-18023-1	PARAF. ALL CAB. CILINDRICA (M5X20)	
1	1707668-1	CAPA DA FACA	87	1	18025-3	ARRUELA DE PRESSÃO (M5)	
1	624428-2	LIMITADOR DA FACA	86	1	1707865-1	SUJEITADOR	
2	3-22280-5	MOLA DA FACA FLUTUANTE	85	REF.	18030-3	PORCA SEXTAVADA (M5)	
1	1707747-1	FACA FLUTUANTE	84	1	1707007-2	CAME	
1	1707749-2	BIGORNA	83	1	985575-3	PARAF. CAB. CHANFRADA (M3X10)	
2	1-18024-2	PARAF. ALL CAB. BOL. (M5X12)	81	1	18032-8	PARAF. ALL S/CAB. (M6X8)	
4	1-18024-2	PARAF. ALL CAB. BOL. (M5X12)	80	1	690191-1	PLUG DE NYLON	
2	2-18024-0	PARAF. ALL CAB. BOL. (M6X20)	79	1	1707670-1	DISCO DE AJUSTE FINO	
2	992946-3	PINO DE AJUSTE (6,0DIA.X20)	78	1	1707150-2	ARRUELA LISA	
1	197352-4	AJUSTADOR DA GUIA	77	1	1707715-2	BATENTE	
2	2-18023-0	PARAF. ALL CAB. CILINDRICA (M5X16)	76	1	21028-2	PINO ELÁSTICO (1,6 DIA.X6,5)	
1	1707717-1	BLOCO DA PLACA GUIA	75	1	1707852-1	GRAMPEADOR DO CONDUZIR	
1	21030-1	PINO DO BLOCO DA PLACA GUIA	74	1	1707669-4	DEPRESSOR DA FACA	
1	1707675-1	BLOCO ESPAÇADOR	73	1	2-18024-8	PARAF. ALL CAB. BOL. (M8X40)	
1	1-196494-8	PARAFUSO DO LIBERADOR	72	1	2-455888-2	ESPAÇADOR DE GRAMPEAÇÃO	
1	1707543-1	LIBERADOR DO FREIO	71	1	1707669-4	DEPRESSOR DA FACA	
2	2-18023-2	PARAF. ALL CAB. CILINDRICA (M5X25)	70	1	2-18024-8	PARAF. ALL CAB. BOL. (M8X40)	
1	624817-2	FREIO	69	1	1707669-4	DEPRESSOR DA FACA	
2	1-22284-1	MOLA DO FREIO	68	1	2-18024-8	PARAF. ALL CAB. BOL. (M8X40)	
-1	NUMERO (PART NUMBER)	DESCRIÇÃO (DESCRIPTION)	ITEM	-1	NUMERO (PART NUMBER)	DESCRIÇÃO (DESCRIPTION)	ITEM
F	REVISÃO DE CADA MONTAGEM (REVISION OF EACH NO ASS'Y)		F	REVISÃO DE CADA MONTAGEM (REVISION OF EACH NO ASS'Y)			
QTD POR MONTAGEM (QTY PER ASS'Y)	LISTA DE PEÇAS (PARTS LIST)		QTD POR MONTAGEM (QTY PER ASS'Y)	LISTA DE PEÇAS (PARTS LIST)			

THIS DRAWING IS A CONTROLLED DOCUMENT FOR TYCO ELECTRONICS CORPORATION. IT IS SUBJECT TO CHANGE AND THE CONTROLLING ENGINEERING ORGANIZATION SHOULD BE CONTACTED FOR THE LATEST REVISION.

DWN: C. MENEZES 18AUG2007  
 CHK: J. JODAR 18AUG2007  
 APVD: C. LIMA 18AUG2007

TYCO ELECTRONICS Brasil LTDA. Sao Paulo, Brasil

NAME: LARGE WIRE PNEUMATIC APPLICATOR

SIZE: A2 CAGE CODE: - DRAWING NO: 1893105 RESTRICTED TO: -

SCALE: 3.10 SHEET: 1 OF 1 REV: F

CUSTOMER DRAWING