

812911RS
(ON DRAWING)台異異図

版数 VER.	年月日 DATE	CN NO.	変更内容 DESCRIPTION	製図 DR.	担当 CHK.	査閲 APPD.	承認 APPD.
2	04/SEP/2015	014401	ADDED ITEM	—	T. OMODACHI	T. NISHIMURA	H. OBIKANE
3	10/NOV/2015	015038	ADDED ITEM	—	T. OMODACHI	T. NISHIMURA	H. OBIKANE
4	18/MAR/2016	016787	ADDED ITEM	—	T. OMODACHI	T. NISHIMURA	H. OBIKANE

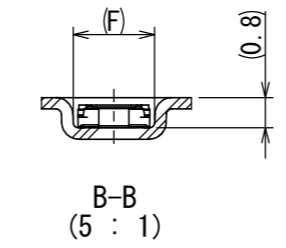
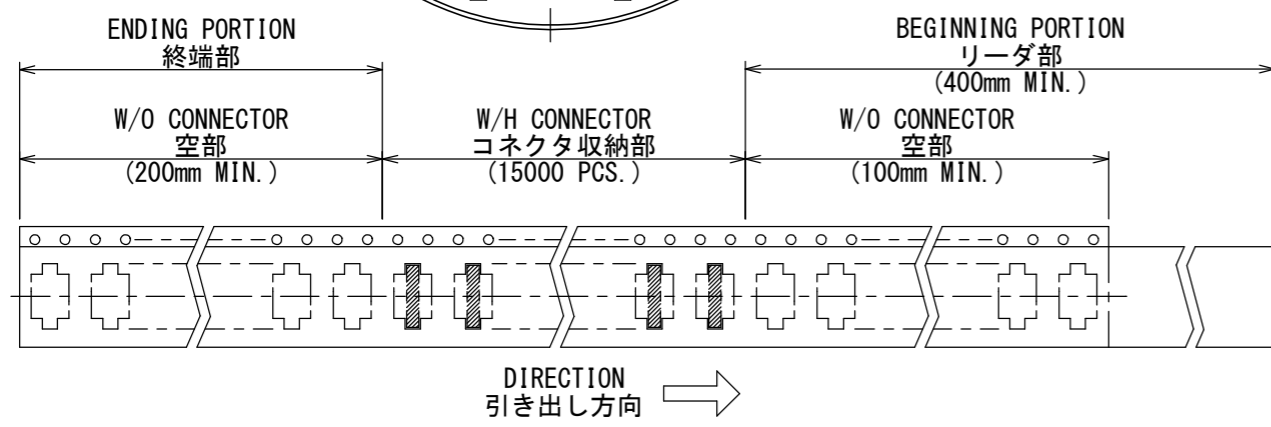
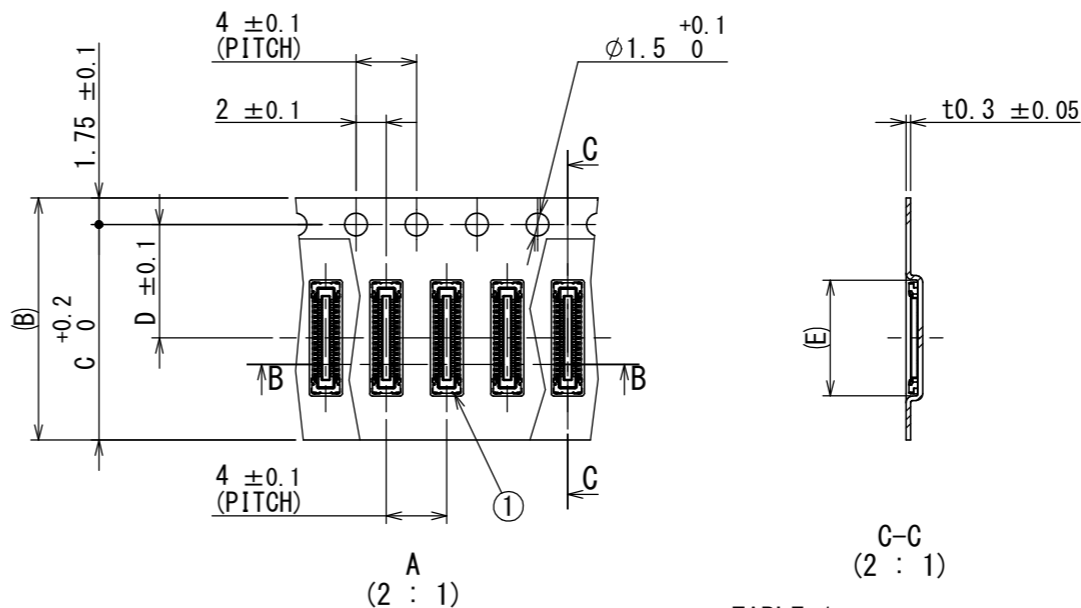
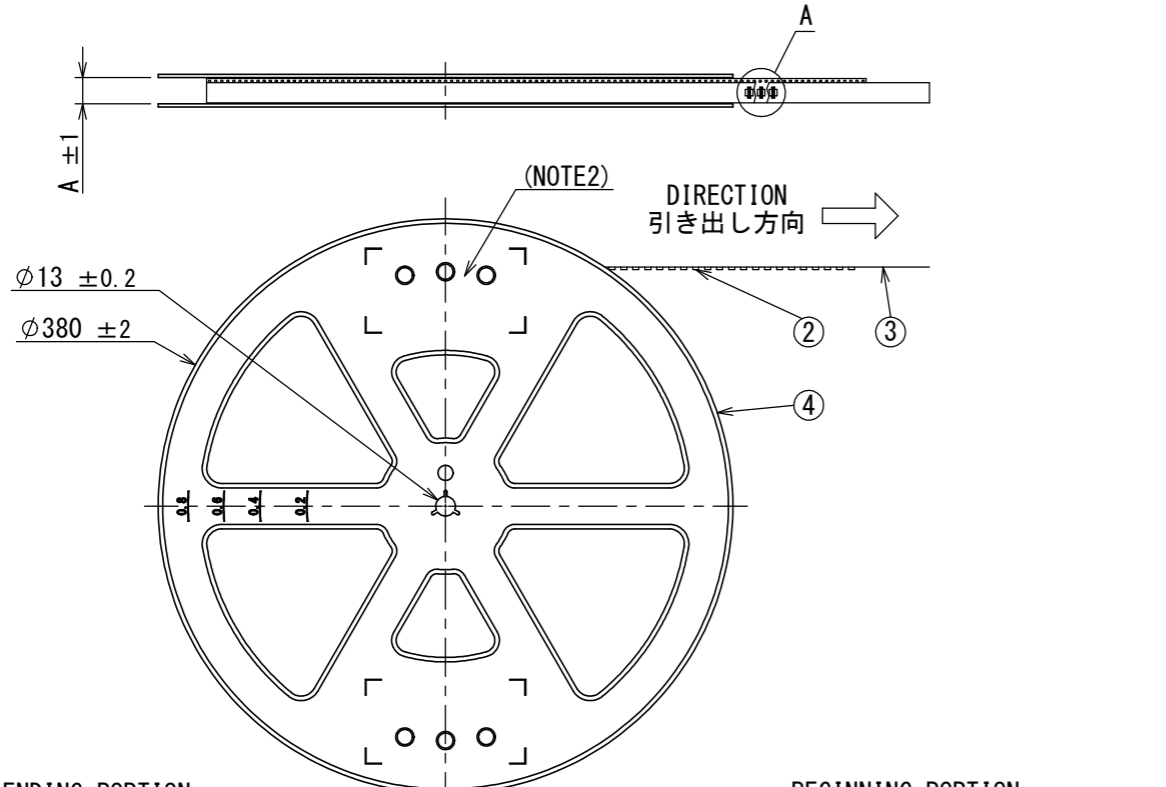


TABLE 1

NUMBER OF CONTACT 芯数	DIMENSIONS 寸法					
	A	(B)	C	D	(E)	(F)
△4 10	13.4	12	10.25	5.5	4.15	2.15
△3 24	17.4	16	14.25	7.5	6.60	2.15
34	17.4	16	14.25	7.5	8.35	2.15
△3 40	17.4	16	14.25	7.5	9.40	2.15
42	17.4	16	14.25	7.5	9.75	2.15
54	25.4	24	22.25	11.5	11.85	2.15
△2 60	25.4	24	22.25	11.5	12.90	2.15

- NOTE1. SUFFIX“-R15000” OF THE PART NUMBER INDICATES THAT 15000 PCS. OF WP26-S***VA1 CONNECTORS ARE ACCOMMODATED IN ONE REEL.
- NOTE2. THE LABEL IN WHICH PART No. OF CONNECTORS, LOT No., TAPE WIDTH AND FEED PITCH ARE MARKED IS TO BE ATTACHED ON THE REEL AS SHOWN.
- NOTE3. REFER TO THE DRAWING; SJ116217(TITLE:WP26-S***VA1) FOR THE DIMENSIONS OF THE CONNECTOR.
- NOTE4. LOT No. IS MARKED AS SHOWN IN BELOW FIGURE MARKING.
- 注1. “WP26-S***VA1-R15000”は、収納数15000個入りのリールに収納された品名を表す。
- 注2. 図示の位置に下記のラベルを貼り、品名、収納数、ロットNo. 及びテープの幅と送りピッチを記入すること。
- 注3. コネクタの寸法はSJ116217(WP26-S***VA1)を参照のこと。
- 注4. ロットNo. の表記方法は下記による。

LABEL

現品ラベル/ARTICLE LABEL

品名 (DESCRIPTION) WP26-S***VA1-R15000

図番 (PART No.) SJ116218

数量 (Qty) 15,000

ITEM NO

Lot No.

E. Code: 150406

2014/09/12

MADE IN JAPAN

02F-0-0020 (07.12) / JPS-9006-2

Count: 001
JAE001

(Ex.) 15 04 06

MANUFACTURE YEAR
製造西暦

MANUFACTURE MONTH
製造月

MANUFACTURE DAY
製造日

符号 NO.	名 称 DESCRIPTION	個 数 QTY.	材 料 MATERIAL	仕 上 FINISH	備 考 REMARKS
4	REEL プラスチックリール	—	PS	—	—
3	COVER TAPE カバーテープ	—	PET	—	—
2	CARRIER TAPE キャリアテープ	1	PS	—	—
1	CONNECTOR コネクタ	15000	—	—	SJ116217 (NOTE3) (WP26-S***VA1)

仕様書 (SPECIFICATION) JACS-11090	第1版 (ORIGINAL DATE) 06/APR/2015	尺度 (SCALE) 1:5	シリーズ (SERIES) WP26	日本航空電子工業株式会社 JAE
一般公差 (GENERAL TOLERANCE) 寸法 (DIMENSION) × ± ×× ± ××× ±	角度 (ANGLES) ×° ± ×°×' ±	名称 (TITLE) WP26-S***VA1-R15000 (RECEPTACLE CONNECTOR)	担当者 (CHK.) T. OMODACHI	JAPAN AVIATION ELECTRONICS INDUSTRY, LTD.
単位 (UNIT) : mm	査閲 (APPD.) T. NISHIMURA	承認 (APPD.) H. OBIKANE	質量 (MASS)	図面番号 (DRAWING NO.) SJ116218
S/W				版数 (VER.) 4

WISDOM承認 2016/03/18

DCF-C-212H(12.08)