

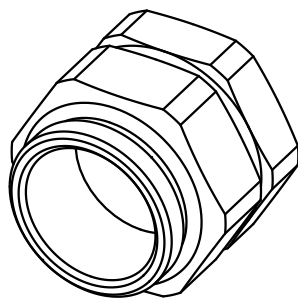
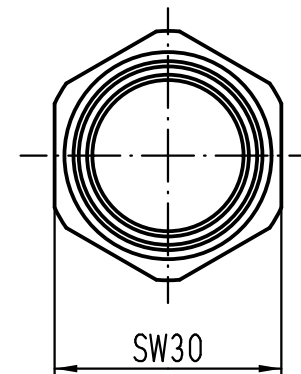
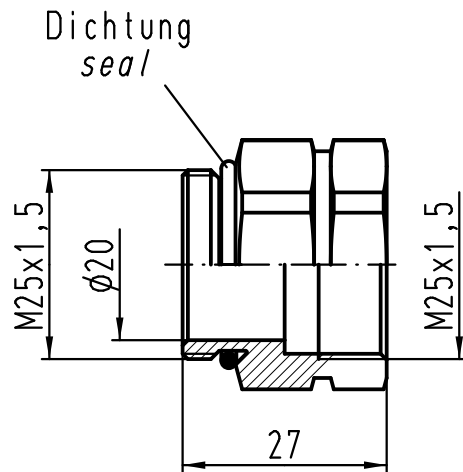
1 2 3 4 5 6

A

B

C

D



			Techn. Character.			Nicht tolerierte Maße/Free size tolerances			
				Dat.	Name	Maßstab/Scale  1:1	Zwischenstutzen M25x1,5		
			Detail.	06.01.12	Rull				
			Insp.		Sch				
			Stand.						
A			HARTING Electric GmbH & Co. KG D-32339 Espelkamp						Blatt/page
Mod.	Dat.	Name				TB 19 36 000 5134			Sub. TB 19 36 000 5134 v. 19.08.04