

Alle Rechte vorbehalten/ All rights reserved

5

4

3

2

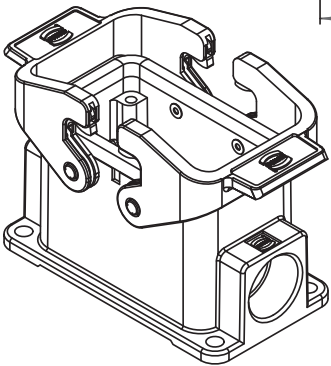
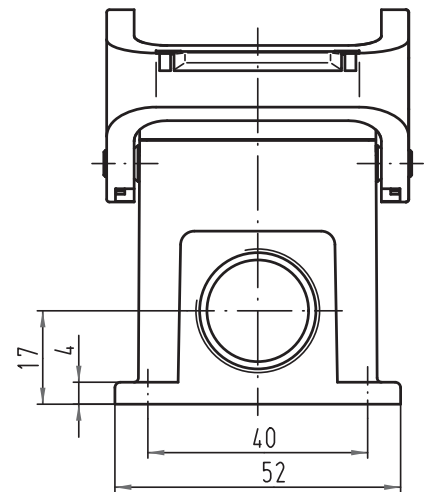
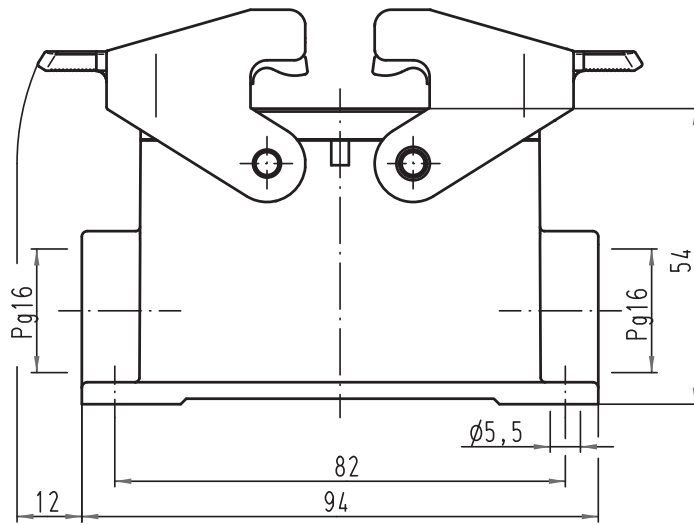
1

D

C

B

A



All Dimensions in mm Original Size DIN A 4		Techn. Character.			Nicht tolerierte Maß/Free size tolerances											
			<table border="1"> <tr> <th>Det.</th> <th>Name</th> <th>Maßstab/Scale</th> </tr> <tr> <td>04.09.01</td> <td>Gä</td> <td rowspan="3">1:1</td> </tr> <tr> <td>Insp.</td> <td>KR</td> </tr> <tr> <td>Stand.</td> <td></td> </tr> </table>	Det.	Name	Maßstab/Scale	04.09.01	Gä	1:1	Insp.	KR	Stand.		Han 3HvE-asg2-QB-16 Sockelgehäuse/ housing surface mounting		
Det.	Name	Maßstab/Scale														
04.09.01	Gä	1:1														
Insp.	KR															
Stand.																
413214	17.09.07	Rull	HARTING Electric GmbH & Co. KG D-32339 Espelkamp		TB 09 34 003 0201 Sub. TB 09 34 0.. 0201 v. 11.02.93											
29984					Blatt/ page 											
Mod.	Dat.	Name														