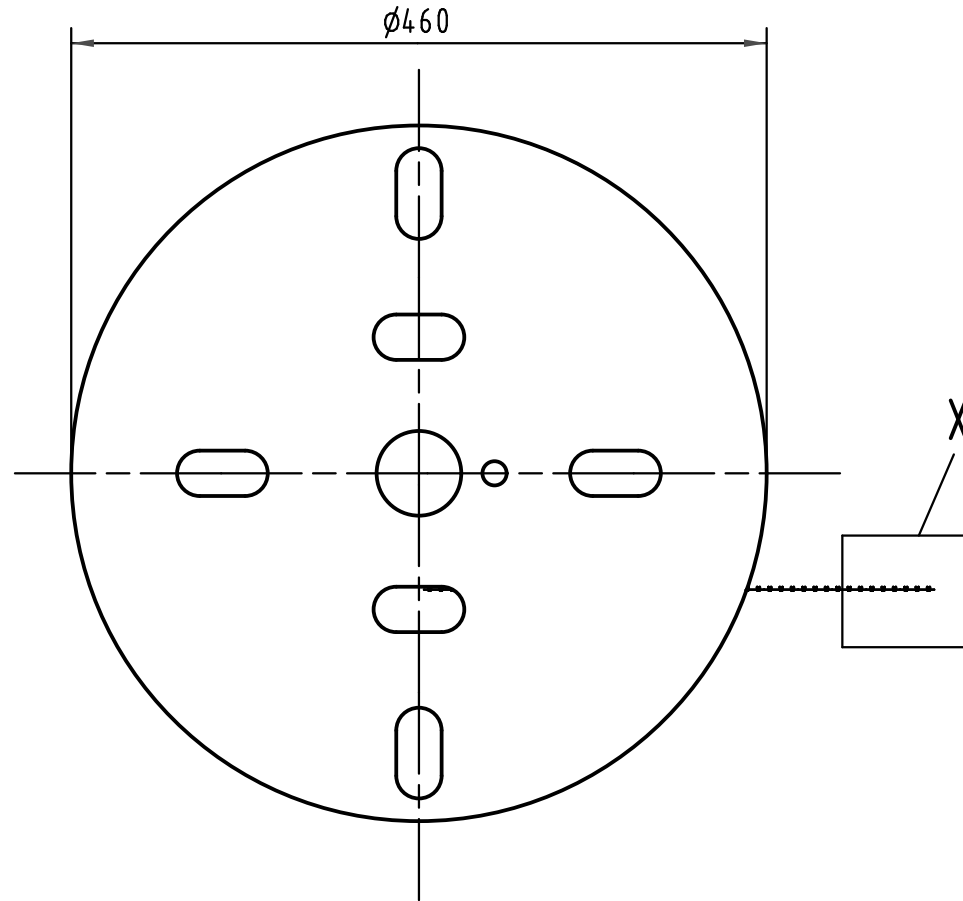
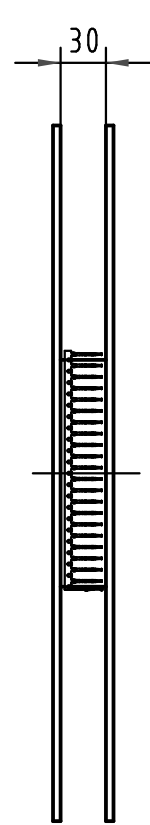
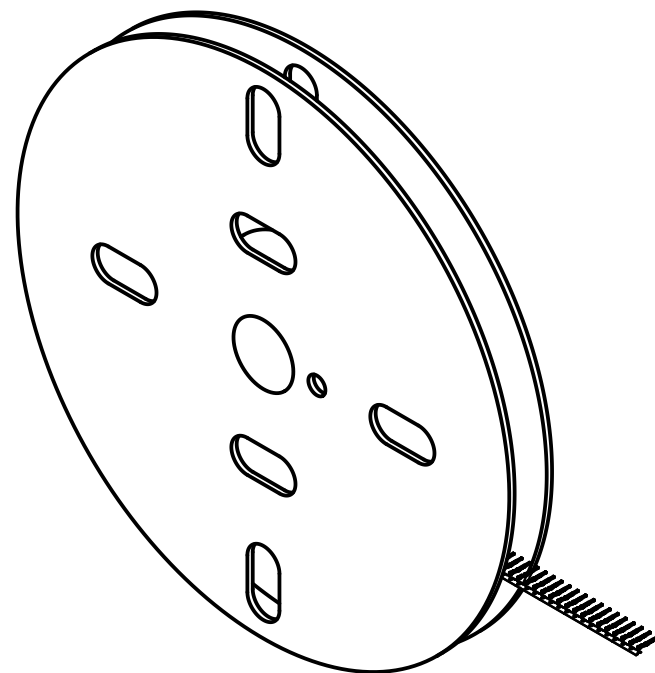
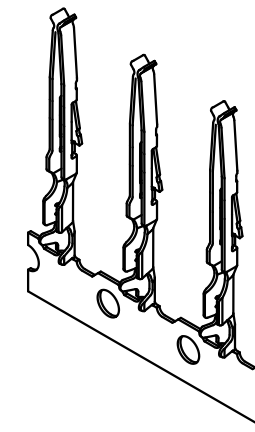
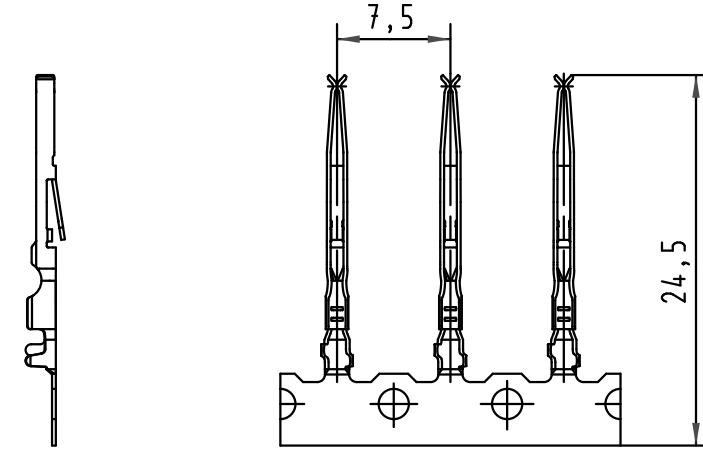


Alle Rechte vorbehalten/ All rights reserved



X
2:1



02 05 000 2511	2
02 05 000 1511	1
Bestell-Nr. part-no.	Anforderungsstufe nach IEC performance level acc.to IEC

All Dimensions in mm Original Size DIN A 3	Techn. Character.			Nicht tolerierte Maßel Free size tolerances	
		Dat.	Name	Maßstab/Scale 1:2 (2:1)	har-bus 64 Crimpkontakt 5000 Stück pro Haspel AWG 28-20 (0,09-0,5mm ²) har-bus 64 crimp-contact 5000 pcs. per reel AWG 28-20 (0,09-0,5mm ²)
	Detail.	23.04.08 LehT			
	Insp.	23.04.08 Ge			
	Stand.				
35187	06.06.08	LehT	HARTING Electronics GmbH & Co. KG		TB 02 05 000 x511
35144			D-32339 ESPELKAMP		
Mod.	Dat.	Name			Blatt/ page
			Sub.		