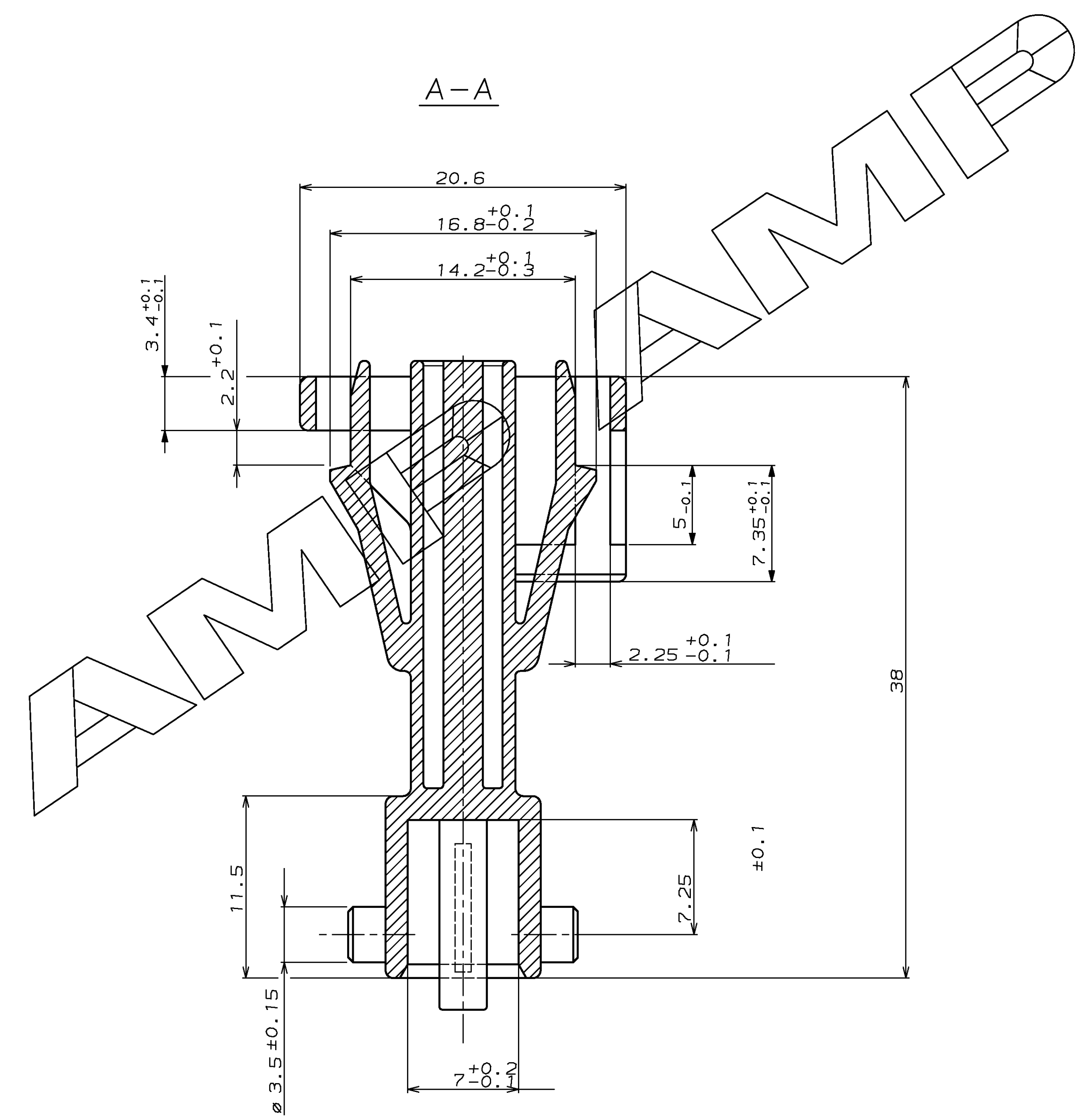
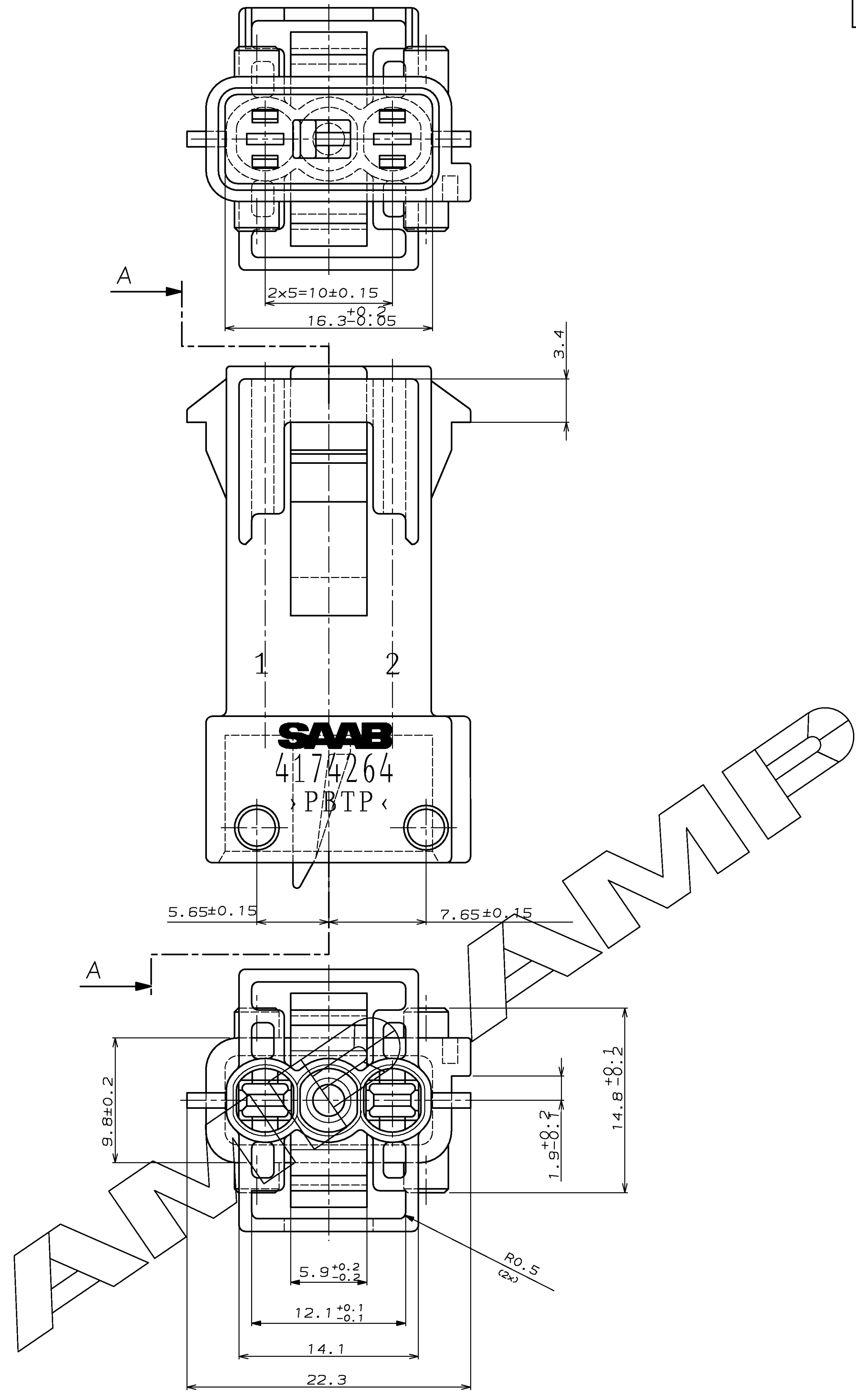


REV.	ÄNDERUNG	DATUM	NAME
B1	Neues Format (vor DIN A4)	18.05.93	S.Garcia
B2	Material angepasst an Produktionsumstellung von Feb.91	24.04.95	J.Sowa
E	RADII ADDED, LOCKING ARM LENGTHENED	20.10.95	A. Machill

NICHT VERMASSTE KANTEN  
SIND NICHT MAßSTÄBLICH

ÄNDERUNGEN DIE DEM TECH-  
NISCHEN FORTSCHRITT DIENEN,  
BEHALTEN WIR UNS VOR

962435  
 NUMMER  
 VERWENDET MIT 963289  
 PASSEND ZU  
 MAR. NR.  
 CAD-ORIGINAL  
 ZEICHNUNG NICHT ÄNDERN



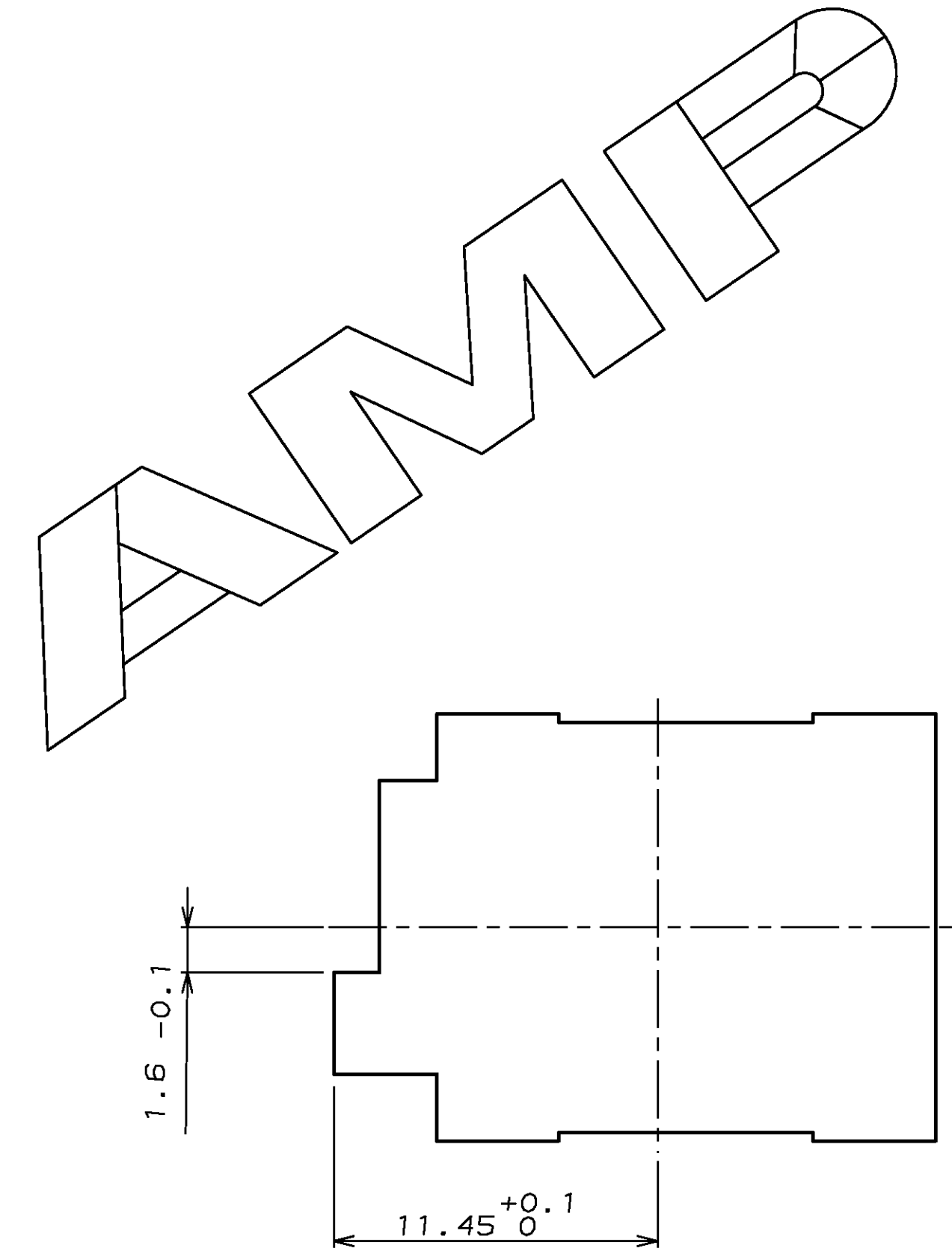
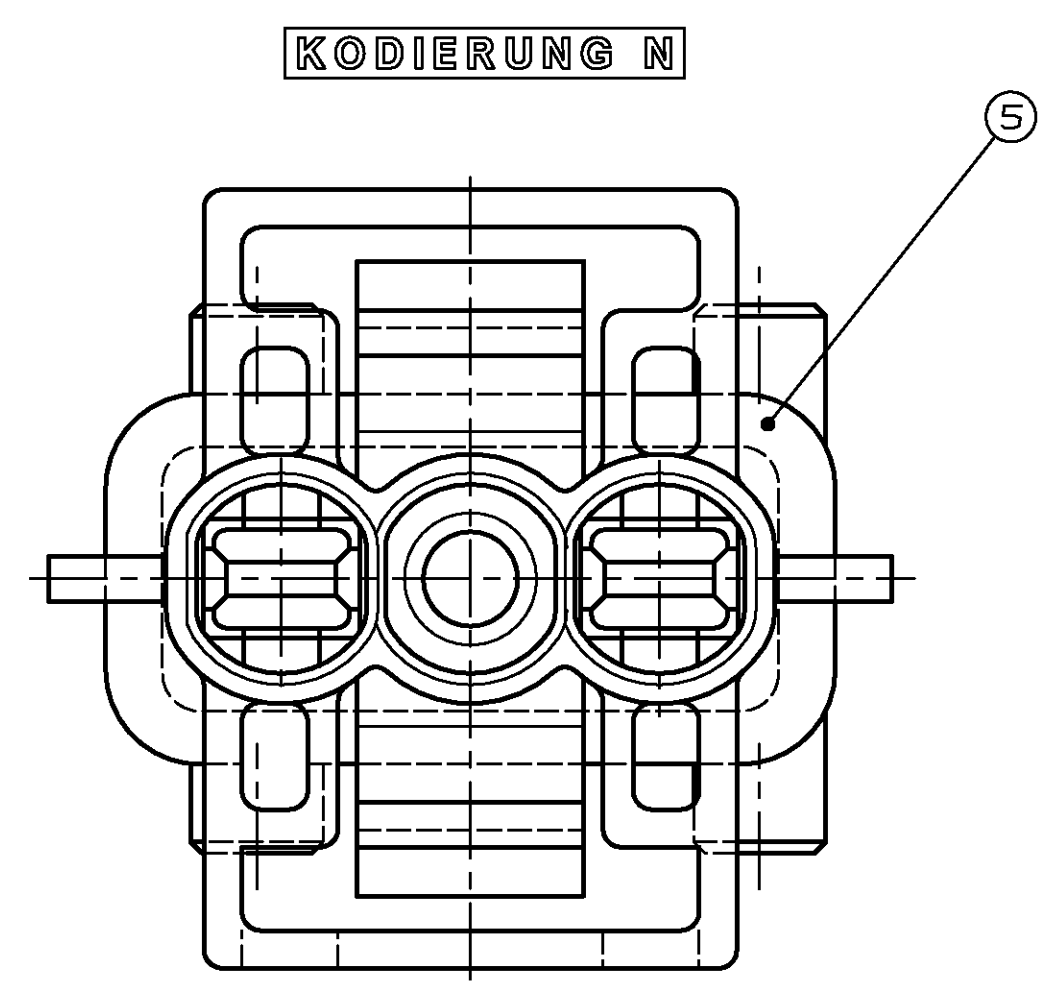
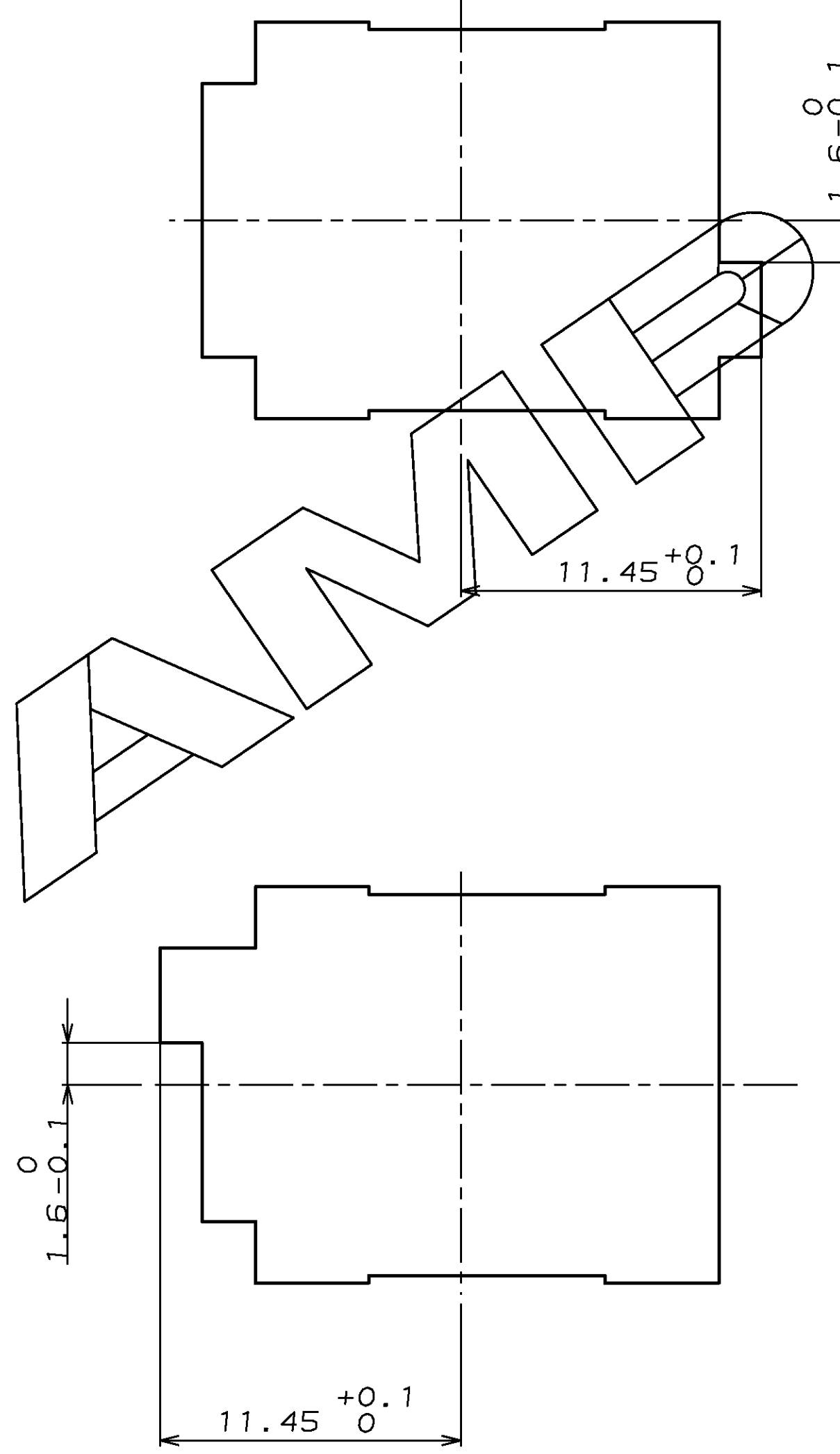
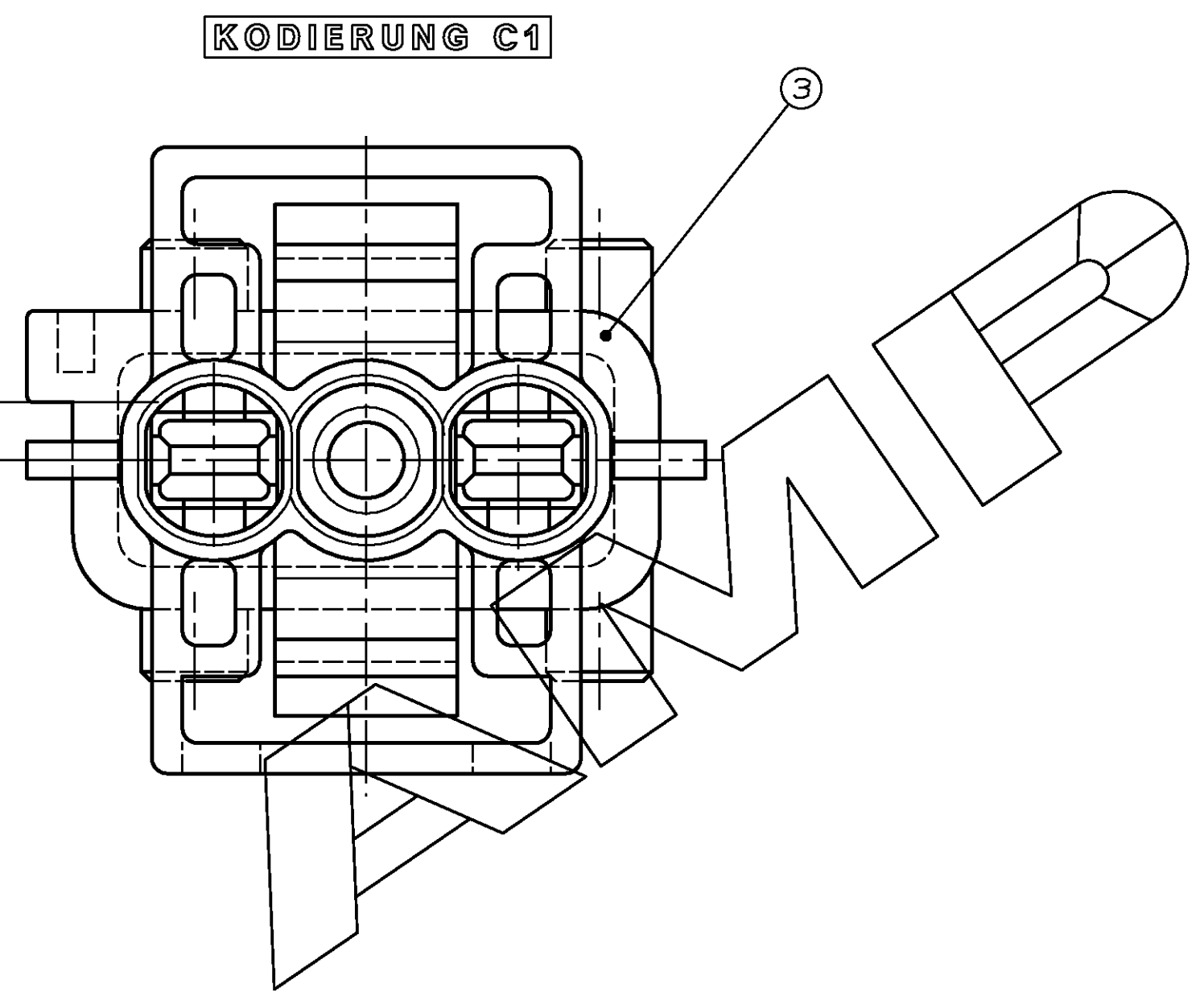
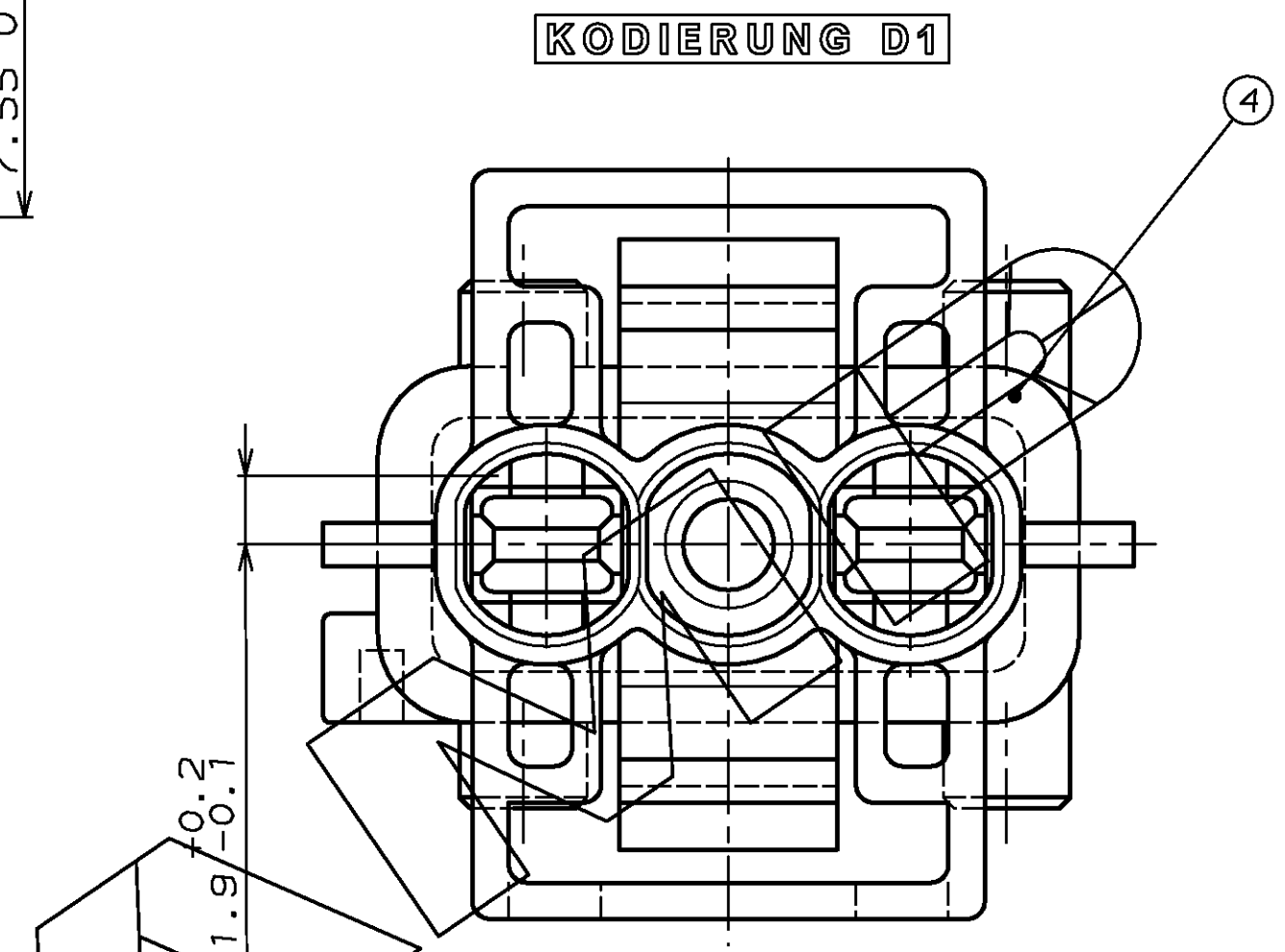
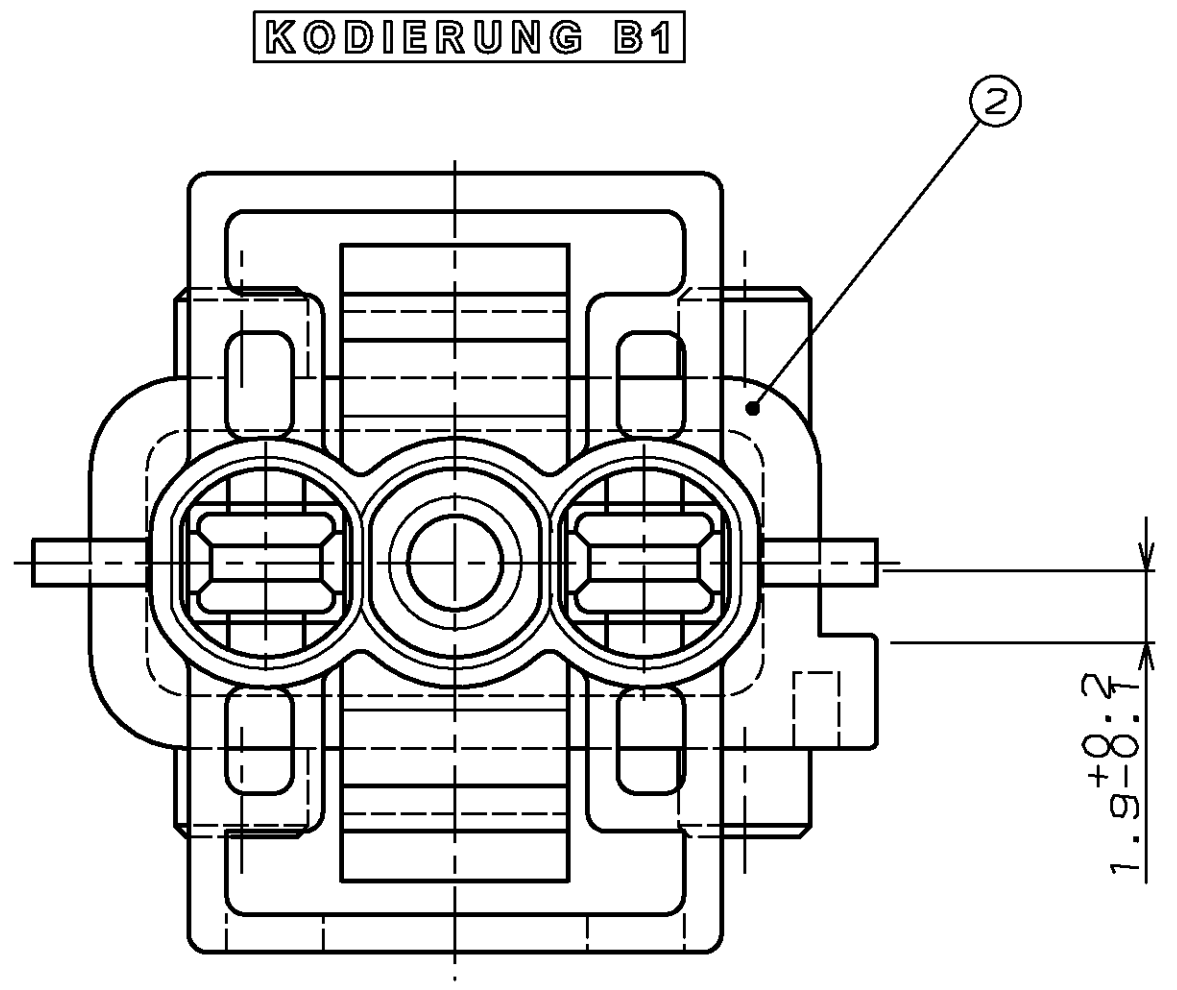
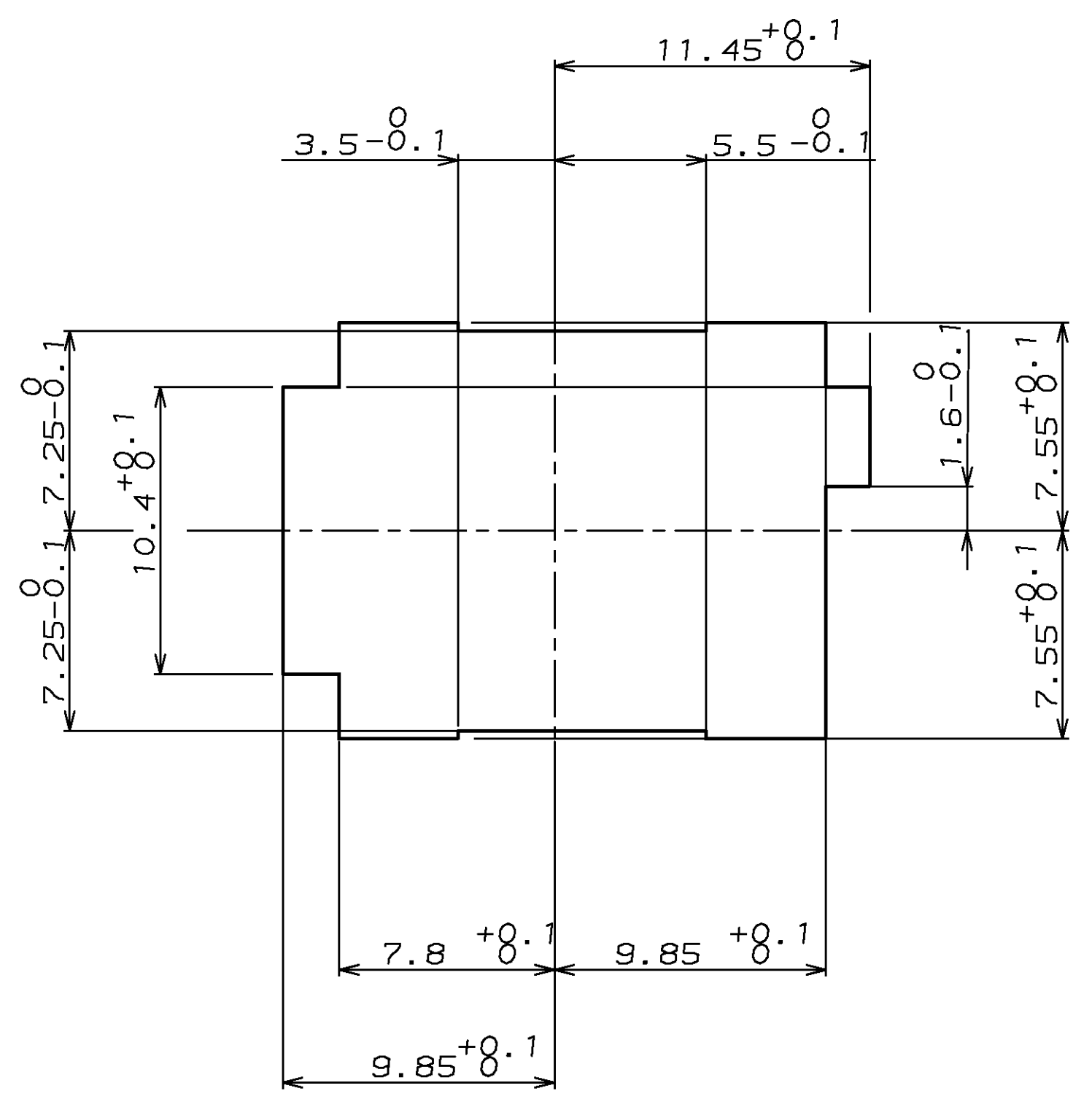
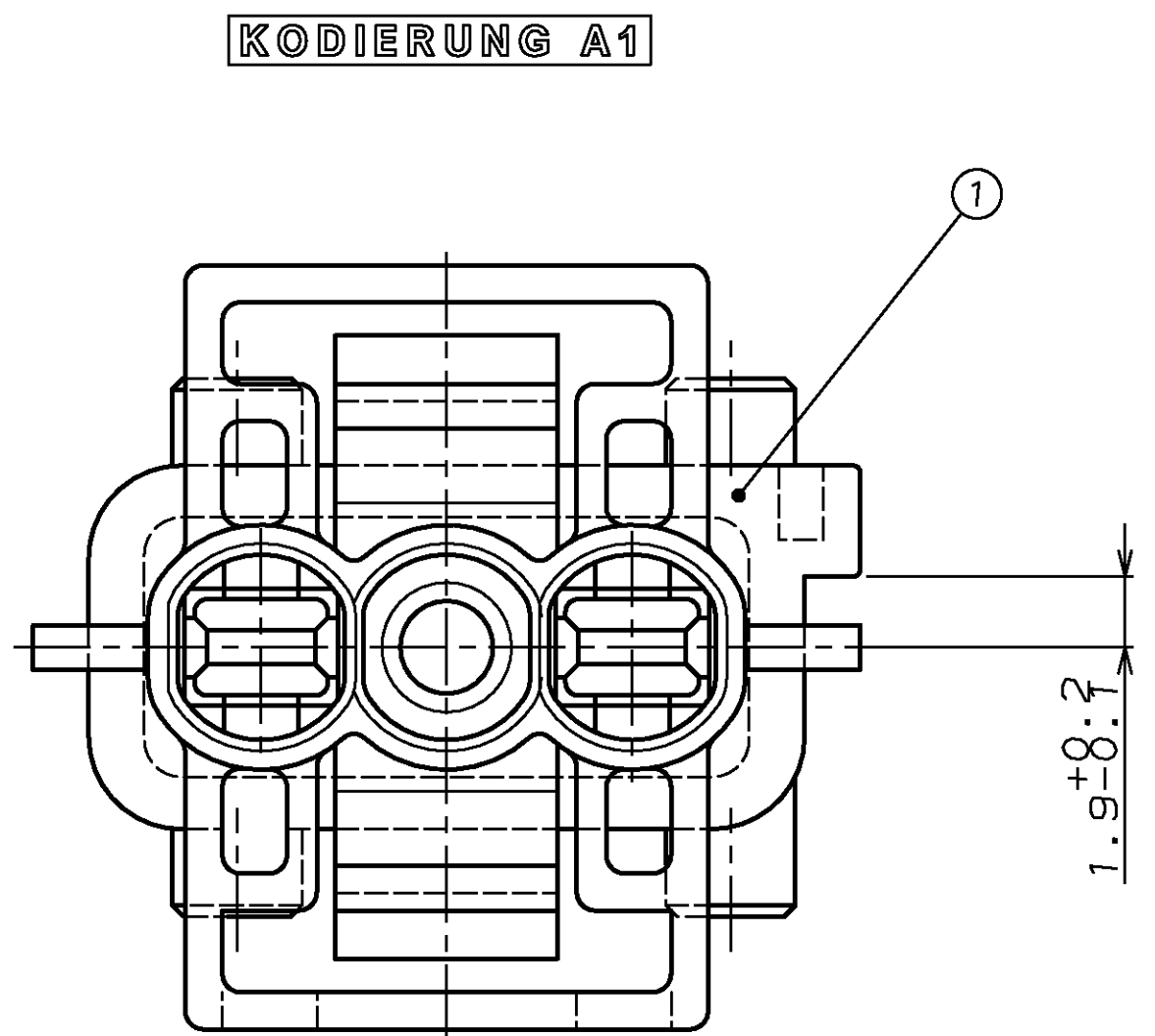
BESTELL-NR.		POS.	STÜCK	BENENNUNG EINZELTEIL	WERKSTOFF	OBERFLÄCHE FARBE	NICHT TOLERIERTE MASSE * 0.3mm	FORMAT A1	ZEICHNUNGS-NR. 962435
				gez. S.Garcia	18.05.93	GEPR. A. MACHILL	20.10.95	MASSTAB 5:1	BLATT 1 VON 2
ZEICHNUNG GÜLTIG AB ..... <b>AMP</b> AMP DEUTSCHLAND G.m.b.H. Langen b.Ffm., West Germany BENENNUNG 2.8mm FlaSt Geh., 2p (Airbag) <b>K</b>									
REVISIONEN REV. E NAME A. Machill DATUM 20.10.95 ANGELEGENHEIT RADII ADDED, LOCKING ARM LENGTHENED									

REV.	ÄNDERUNG	DATUM	NAME
B1	Neues Format (vor DIN A4)	18.05.93	S.Garcia
B2	Material angepasst an Produktionsumstellung vom Feb.91	24.04.95	J.Sowa
E	RADII ADDED, LOCKING ARM LENGTHENED	20.10.95	A. MachILL

NICHT VERMASSE KANTEN  
SIND NICHT MAßSTÄBLICH

ÄNDERUNGEN DIE DEM TECH-  
NISCHEN FORTSCHRITT DIENEN,  
BEHALTEN WIR UNS VOR

CAD-ORIGINAL  
 ZEICHNUNG NICHT ÄNDERN  
 PASSEND ZU  
 VERWENDET MIT  
 NUMMER 962435



BESTELL-NR.	REV.	KODIERUNG	POS.	BENENNUNG EINZELTEIL	WERKSTOFF	OBERFLÄCHE FARBE	MAßSTAB	BLATT	VON	ZU	REV.
5-962435-1	E	KODIERUNG N	5	2.8mm FlaSt Geh, 2p	PBT 30X GV	weiß	5:1	2	2	2	E
4-962435-1	E	KODIERUNG D1	4	2.8mm FlaSt Geh, 2p	PBT 30X GV	braun	5:1	2	2	2	E
3-962435-1	E	KODIERUNG C1	3	2.8mm FlaSt Geh, 2p	PBT 30X GV	blau	5:1	2	2	2	E
2-962435-1	E	KODIERUNG B1	2	2.8mm FlaSt Geh, 2p	PBT 30X GV	grau	5:1	2	2	2	E
1-962435-1	E	KODIERUNG A1	1	2.8mm FlaSt Geh, 2p	PBT 30X GV	schwarz	5:1	2	2	2	E

ZEICHNUNG GÜLTIG AB	
<b>AMP</b>	AMP DEUTSCHLAND G.m.b.H. Langen b.Ffm., West Germany
BENENNUNG 2.8mm FlaSt Geh., 2p (Airbag)	
NICHT TOLERIERTE MAßE * 0.3mm * -	FORMAT A1
GEZ. S.Garcia	GEPR. A. MachILL
18.05.93	20.10.95
ZEICHNUNGS-NR. 962435	
MAßSTAB	BLATT
5:1	2 VON 2

LOC  
AI  
DIS