

版数 REV.	年月日 DATE	DCN NO.	変更内容 DESCRIPTION	製図 DR.	担当 CHK.	査閲 APPD.	承認 APPD.
2	24.Sep.2010	070788	CHANGED OUTLINE		J.SHINDOU		K.Sharabi

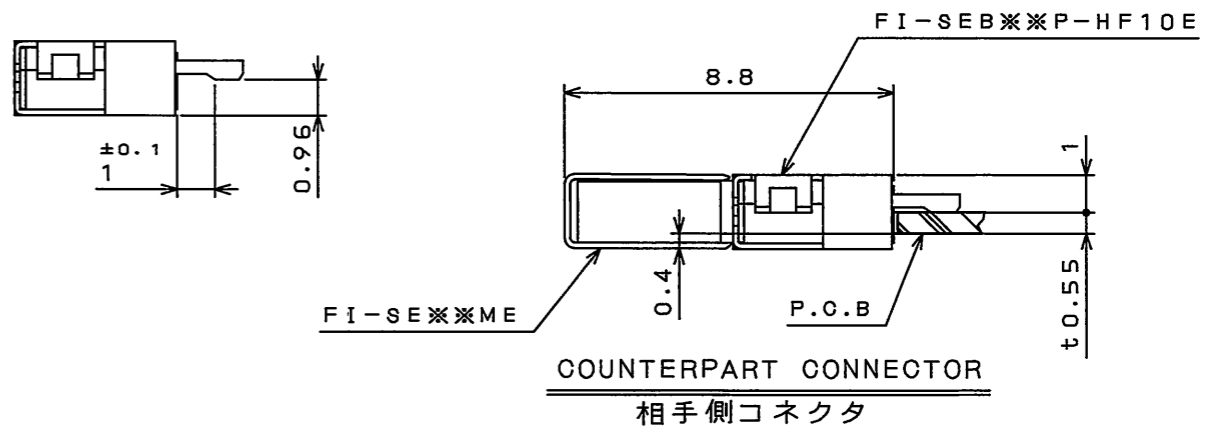
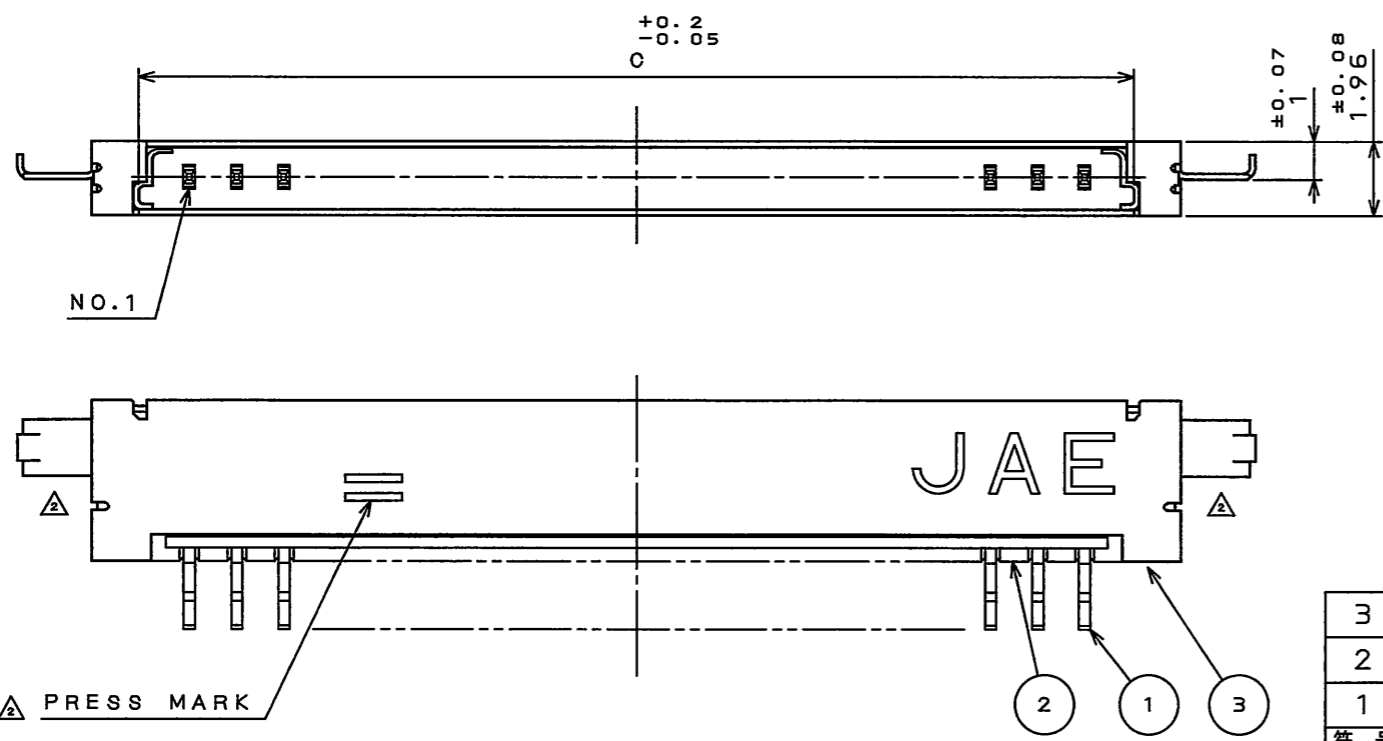
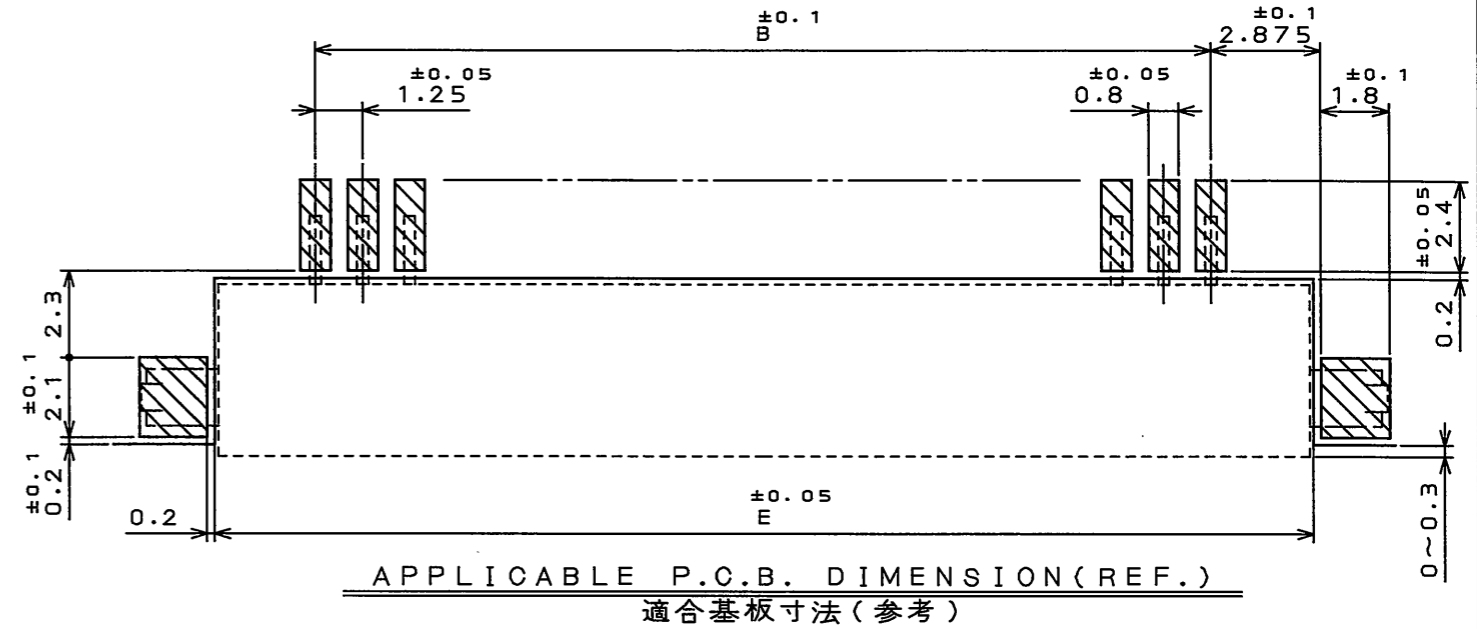
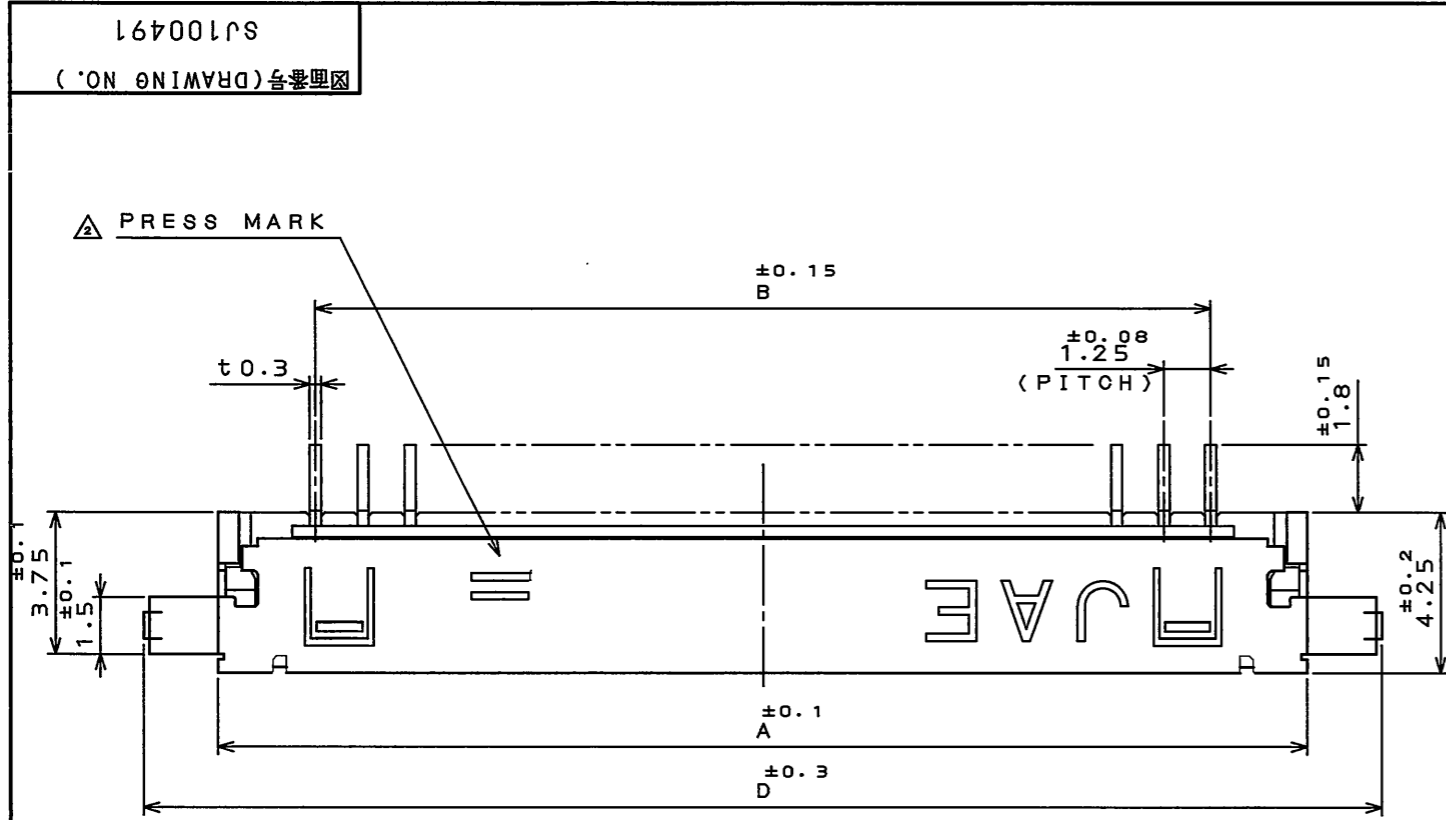


TABLE 1

DIMENSION	A	B	C	D	E
20	28.9	23.75	26.4	32.86	29.1

符号 NO.	名称 DESCRIPTION	個数 QTY.	材料 MATERIAL	仕上 FINISH	備考 REMARKS
3	SHELL シェル	1	COPPER ALLOY 銅合金	TIN Snメッキ	
2	INSULATOR インシュレータ	1	GLASS FILLED LCP ガラス入りLCP		UL94-V-0 BEIGE (ベージュ)
1	CONTACT コンタクト	N	COPPER ALLOY 銅合金	GOLD OVER NICKEL Ni上部分Auメッキ	TERMINAL AREA: (LEAD FREE)TIN/TIN ALLOY OVER NICKEL 端子部: Ni上部分Auメッキ(無鉛)

仕様書 (SPECIFICATION)	第1版 (ORIGINAL DATE) 10.Dec.2003	尺度 (SCALE) 5:1	シリーズ (SERIES) FI-SEB***P	日本航空電子工業株式会社 JAPAN AVIATION ELECTRONICS INDUSTRY, LTD. 図面番号 (DRAWING NO.) SJ100491	版数 (REV.) 2
製図 DR.	H.SAKURADA	名称 (TITLE) FI-SEB***P -HF10E	重量 (WEIGHT)		
一般公差 (GENERAL TOLERANCE)	担当 CHK. T.YAMAJI				
寸法 (DIMENSION) 角度 (ANGLES)	査閲 APPD. M.SUZUKI				
	承認 APPD. Y.ICHIYAMA				

LEAD FREE この製品は鉛フリー品です

JAE CONNECTOR DIV. PROPRIETARY.  
COPYRIGHT (C) 2003, JAPAN AVIATION ELECTRONICS INDUSTRY, LTD.

DOF-0-212E(03.08)

