

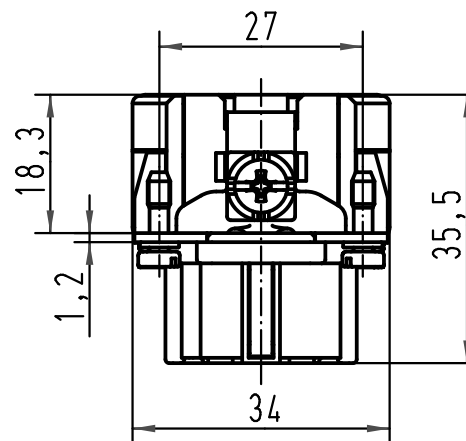
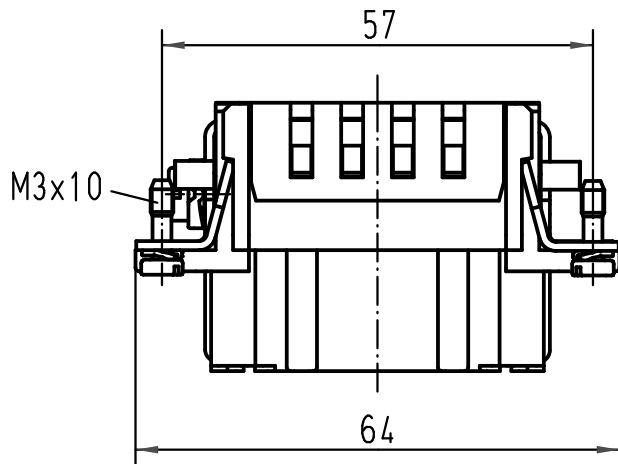
5

4

3

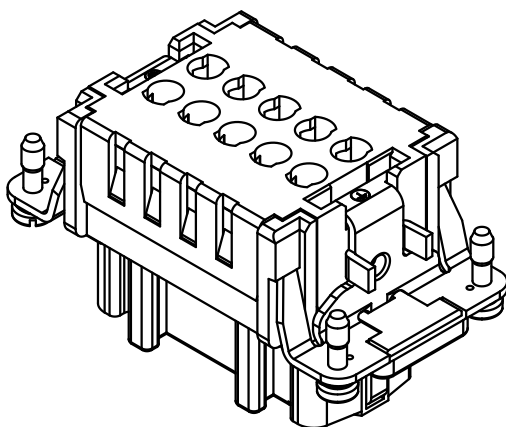
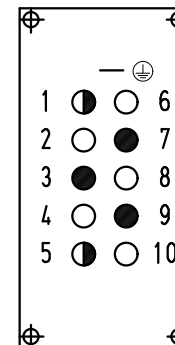
2

1



Kontaktanordnung (Ansicht Anschlussseite)  
contact arrangement (view from terminal side)

- Arbeitskontakte  
working contacts
- ◐ Schaltkontakte  
relay contacts
- Leerstelle  
without contacts



	All Dimensions in mm Original Size DIN A 4			Techn. Character.		Nicht tolerierte Maß/Free size tolerances	
				Detail.	25.09.07 DY	Maßstab/Scale  <b>1:1</b>	<b>Han 3HvE-F-c</b> Buchseneinsatz/female insert
			Insp.		SCH		
			Stand.				
413214			HARTING Electric GmbH & Co. KG			<b>TB 09 34 003 2702</b>	Blatt/page Sub. f. TB 09 34 0.. 2702 v.23.03.01
Mod.			Dat.	Name			