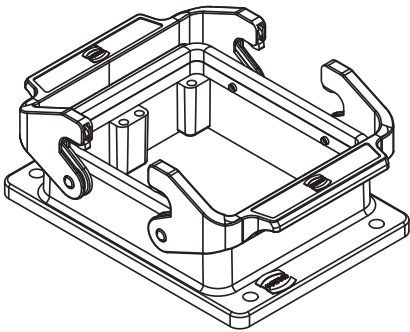
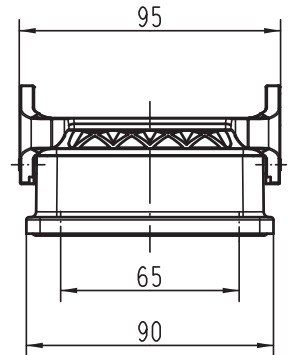
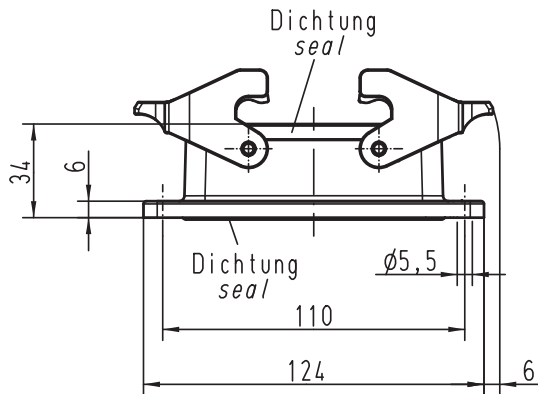
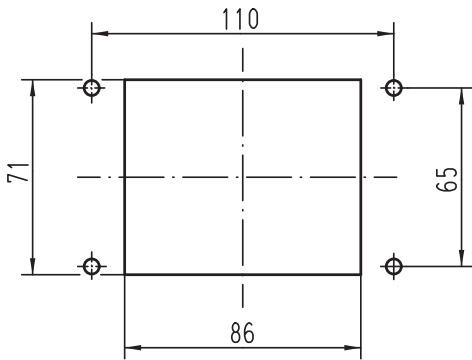


Alle Rechte vorbehalten/ All rights reserved

Montageausschnitt
panel cut out



All Dimensions in mm Original Size DIN A 4		Techn. Character.			Nicht tolerierte Maß/Free size tolerances		
			Dat.	Name	Maßstab/Scale 1:2	Han 32B-agg-QB Anbaugeschäuse, schwarz <i>housing bulkhead mounting, black</i>	
			Detail.	26.10.11			Spr
			Insp.				Be
			Stand.				
A			HARTING Electric GmbH & Co. KG			TB 09 30 732 0301 Sub.	
Mod.	Dat.	Name	D-32339 Espelkamp				
						Blatt/ page	