

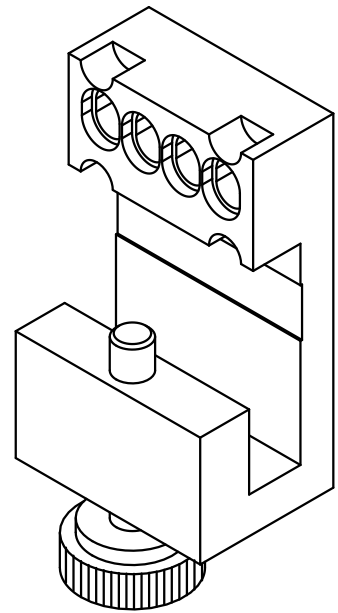
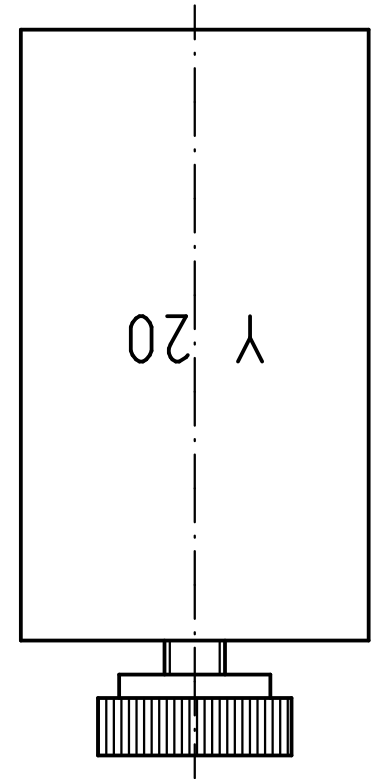
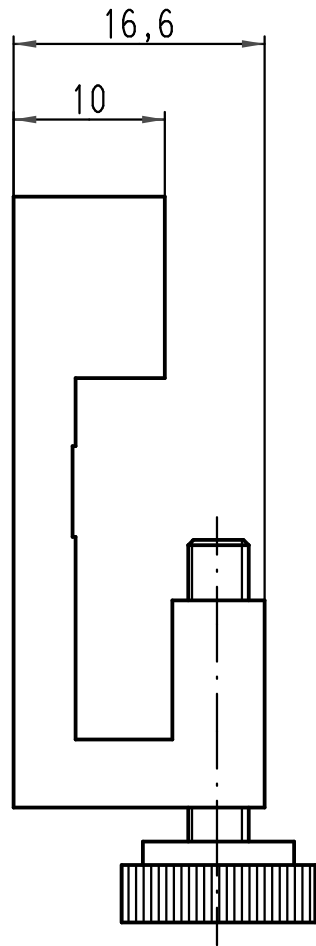
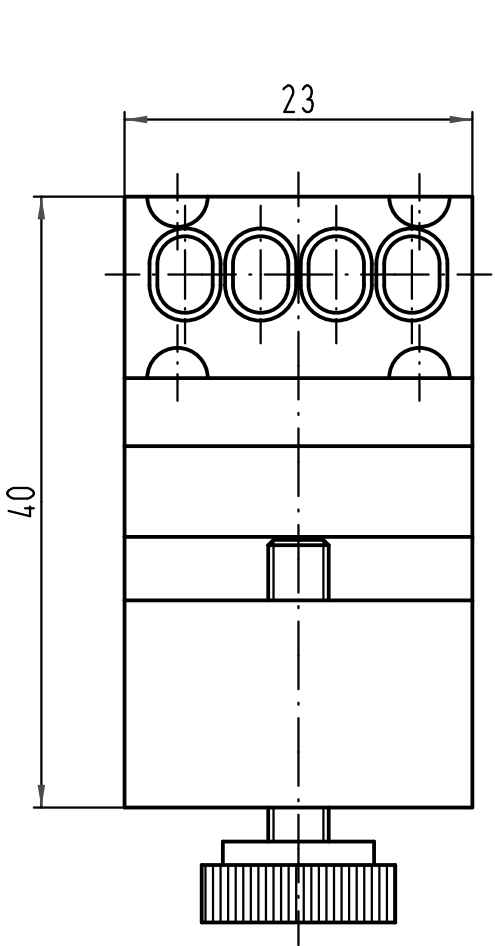
1 2 3 4 5 6

A

B

C

D



All Dimensions in mm Original Size DIN A 4		Techn. Character.			Nicht tolerierte Maß/Free size tolerances	
			Dat.	Name	Maßstab/Scale 2:1	Han Yellock Locator 20A Harting crimping tool 09 99 000 0110
		Detail.	31.03.10	Spr		
		Insp.		Be		
		Stand.				
B	20.09.10	Spr	HARTING Electric GmbH & Co. KG			TB 09 99 000 0341
A			D-32339 Espelkamp			
Mod.	Dat.	Name			Sub.	Blatt/page