

Alle Rechte vorbehalten/ All rights reserved

5

4

3

2

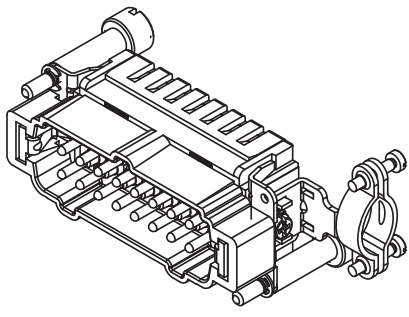
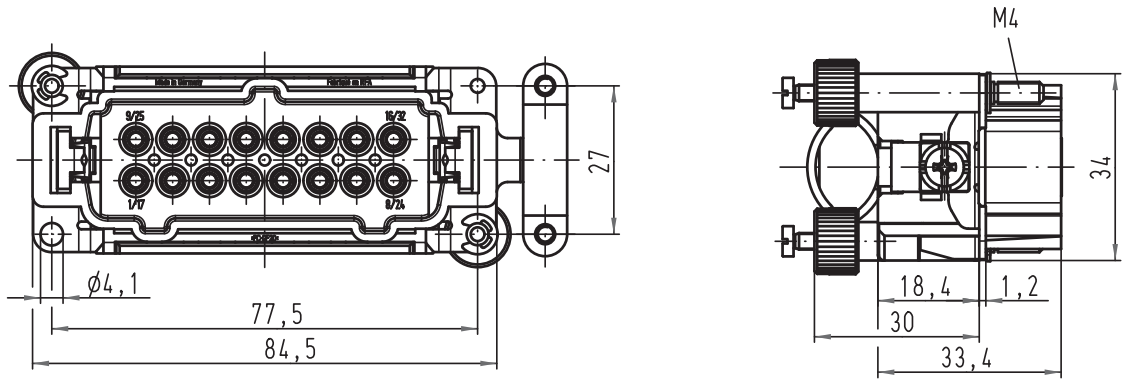
1

D

C

B

A



All Dimensions in mm Original Size DIN A 4		Techn. Character.			Nicht tolerierte Maß/Free size tolerances	
		Def.	Name	Maßstab/Scale		
		Detail.	25.10.00	Gö	1:1	
		Insp.		KR		
		Stand.				
413214	15.10.07	Rull	HARTING Electric GmbH & Co. KG			TB 09 33 016 2620
28586			D-32339 Espelkamp			
Mod.	Dat.	Name				
						Blatt/page