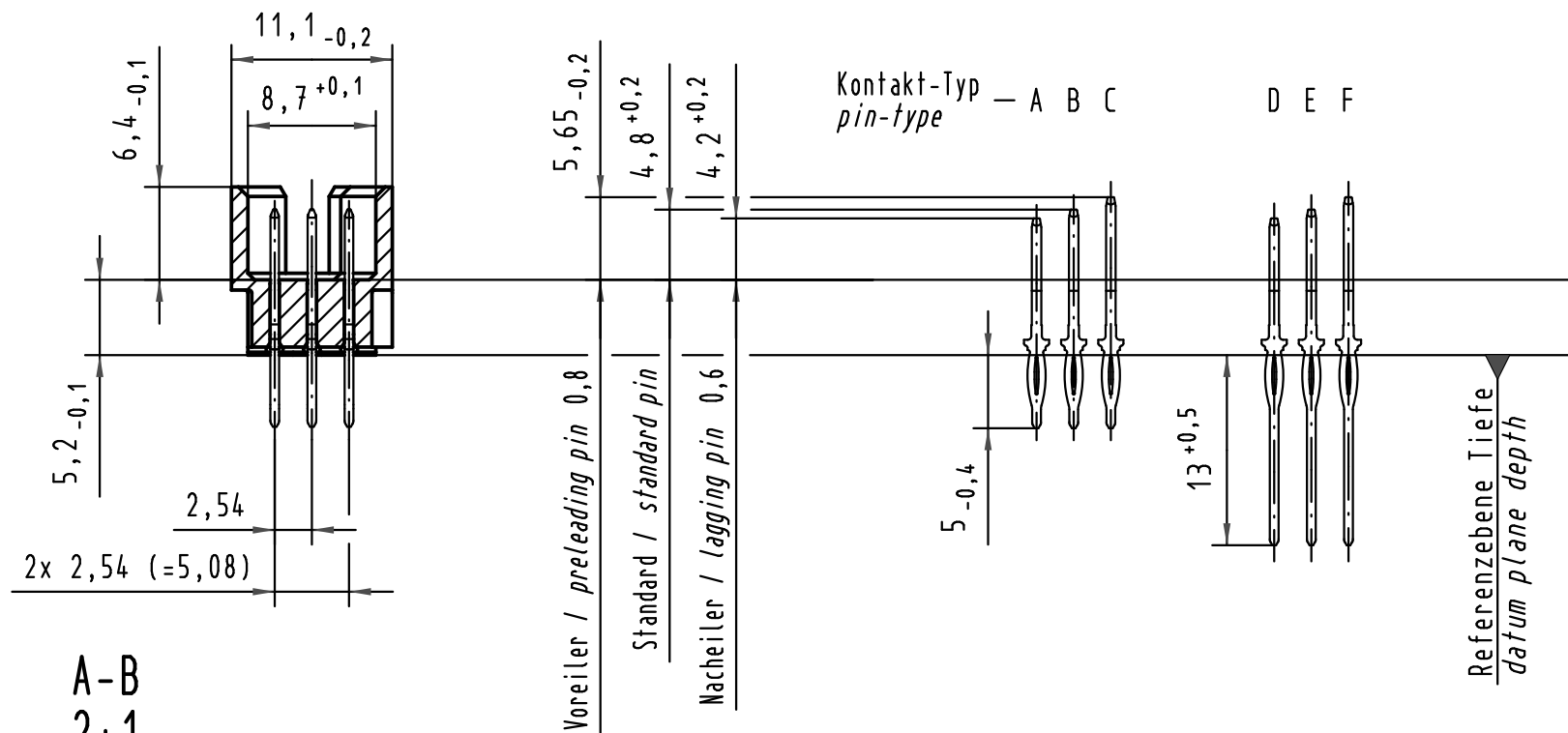
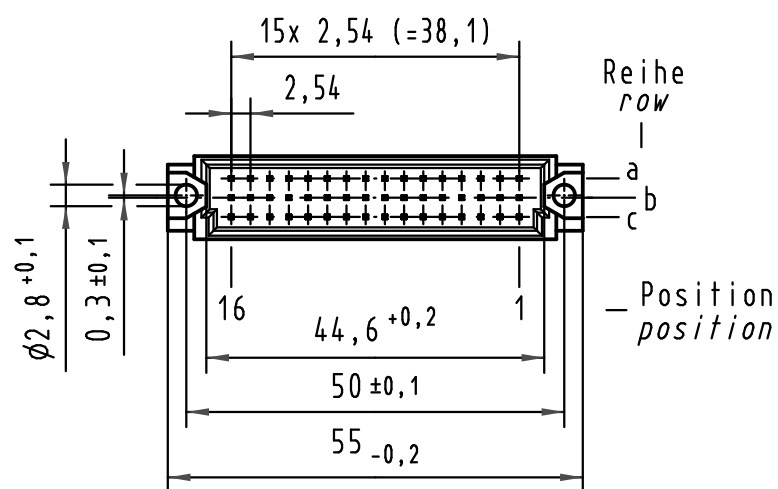
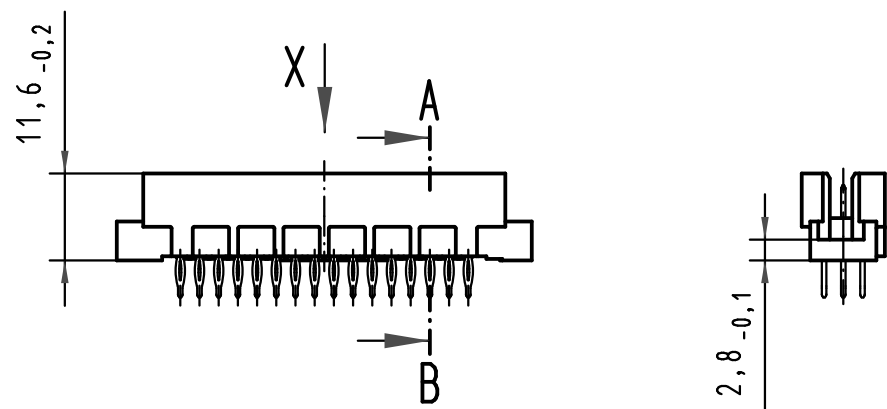
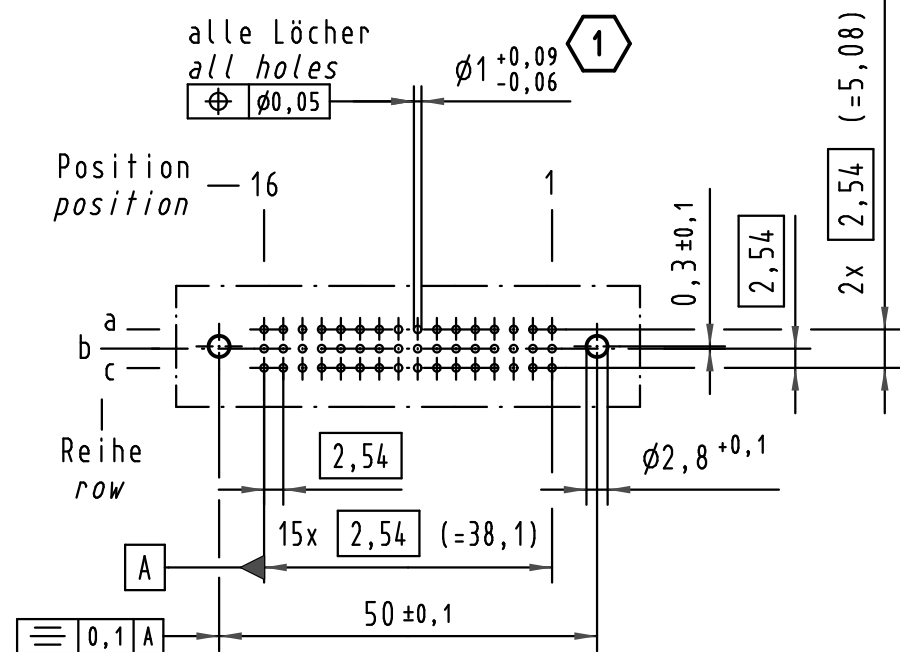
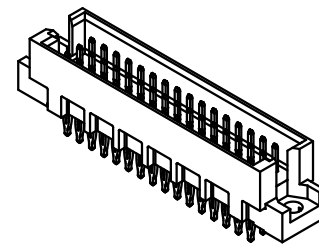
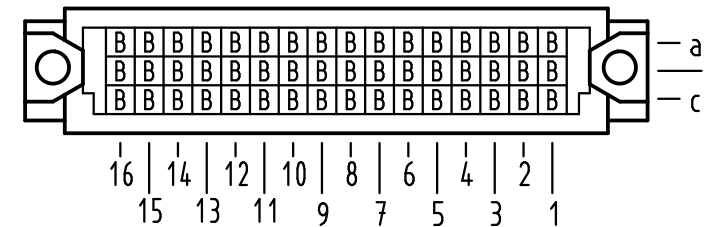


X
(Lochbild)
(board drillings)



X Kontaktbelegung
contact loading



① Für Einpreßverbindung nach IEC 60352-5
for press-in connection acc. to IEC 60352-5

09 28 148 7904	3	Au flash over PdNi over Ni
09 28 148 6904	2	Au flash over PdNi over Ni
Bestell-Nr. part-no.	Anforderungsstufe nach IEC performance level acc. to IEC	Kontaktoberfläche contact plating

All Dimensions in mm Original Size DIN A 3		Techn. Character.			Nicht tolerierte Maßel / Free size tolerances IEC 60603-2	
		Dat.	Name	Maßstab / Scale	Bauform 2R Messerleiste Einpreß 5,0 , 48pol. type 2R male connector press-in 5,0 , 48pol.	
		Detail.	21.06.01 Rie.	1:1 (2:1)		
		Insp.	21.06.01 Pa.			
35540	15.07.09 Hage.	Stand.				
34650	08.01.08 Hage.				TB 09 28 148 x904	
29835						
Mod.	Dat.	Name	HARTING Electronics GmbH & Co. KG D-32339 ESPELKAMP		Blatt / page	