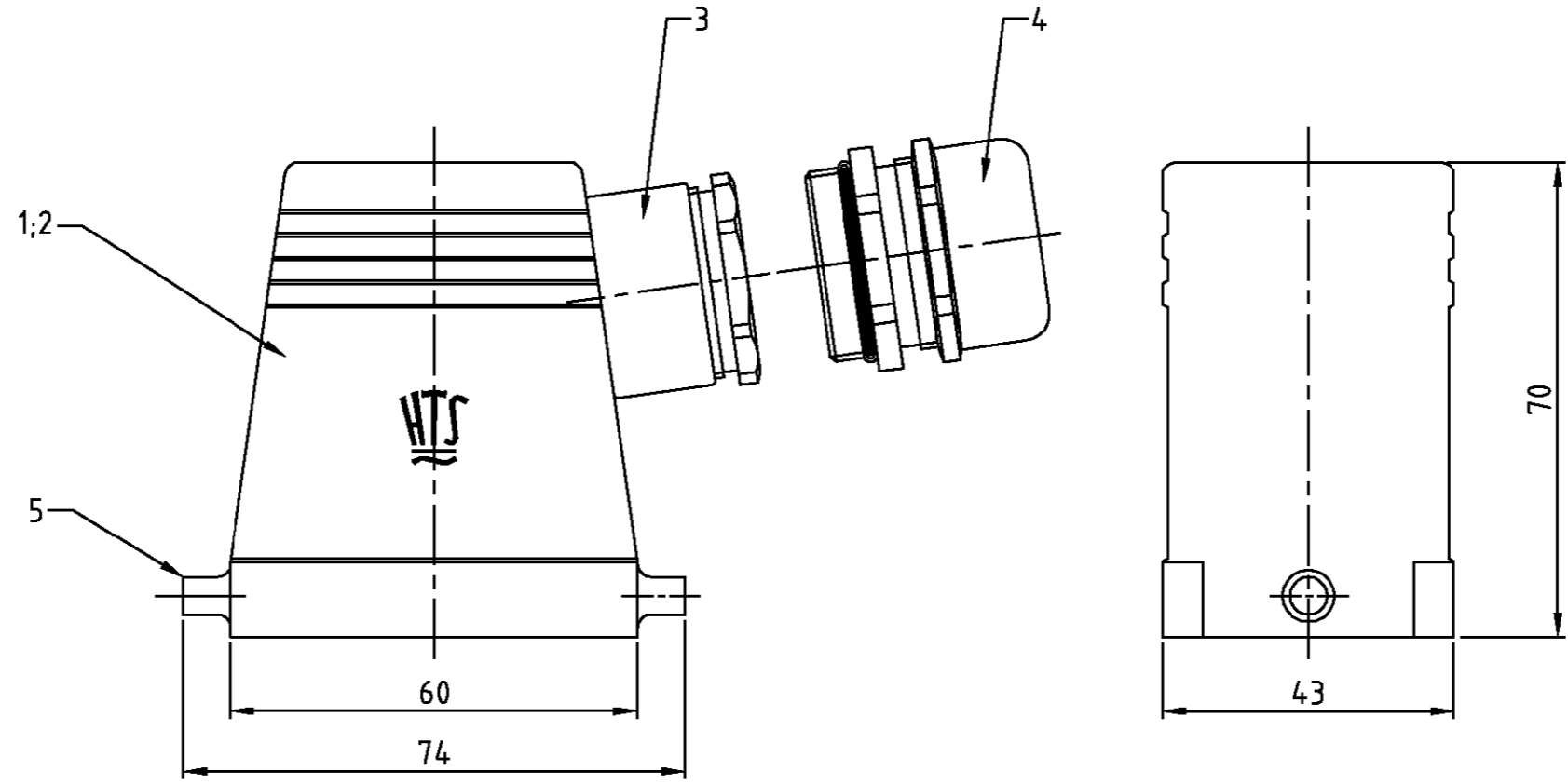


THIS DRAWING IS UNPUBLISHED.
 VERTRAULICHE UNVERÖFFENTLICHTE ZEICHNUNG
 © COPYRIGHT 1998 BY AMP INCORPORATED. ALL RIGHTS RESERVED.
 FREI FUER VERÖFFENTLICHUNG
 .1998
 RELEASED FOR PUBLICATION
 FREI FUER VERÖFFENTLICHUNG
 ALLE RECHTE VORBEHALTEN

MATED WITH:
 PASSEND ZU:
 BG3

| | | | | | | | |
|--------------|------|------------------------------|-----|------|----------|------|------|
| LOC | DIST | REVISIONS ÄNDERUNGEN | | | | | |
| A1 | - | P | LTR | DATE | DWN | APVD | |
| PROJEKT NR.: | | DESCRIPTION BESCHREIBUNG | | | DATE | DWN | APVD |
| - | | neu gezeichnet; EG00-2379-03 | | | 30.06.03 | SR | SM |



Notes

- ⚠ Material: Housing: aluminium diecasting alloy
- ⚠ Surface: - Powder varnish grey
- aluminium oxid +
Varnish black
- ⚠ Varnish on the inside not necessarily

Bemerkungen

- ⚠ Material: Gehäuse: Alu-Druckguß-Legierung
- ⚠ Oberfläche: - Pulverbeschichtung grau
- Aluminium-oxid-Schicht +
Lackierung schwarz
- ⚠ Lackierung im Gehäuseinnere ist nicht notwendig

| | | | | | | |
|-----|---|----------------------------|--------------------------|----------------------|---------------|-------------------------------------|
| 2 | LB-Bügelbolzen/clip bolt | V2A/stainless steel | blank/even | | 5 | |
| 1 | Hut-Verschraubung /gland fitting | Messing/brass | vernickelt/nickel plated | blau/blue | 4 | PG21 |
| 1 | Kabelverschraubung rund/cable fitting round | Messing/brass | vernickelt/nickel plated | blau/blue | 3 | PG21 |
| 1 | Steckergehäuse HD-K/hood | aluminium/ALU | aluminium oxid | black/schwarz | 2 | |
| 1 | Steckergehäuse HD/hood | aluminium/ALU | - | grey/grau | 1 | |
| 2-7 | 1-7 | DESCRIPTION / BESCHREIBUNG | MATERIAL | SURFACE / OBERFLÄCHE | COLOR / FARBE | ITEM NO. POS. REMARKS / BEMERKUNGEN |

| | | | | | | | |
|------------------|----------------|-----------------------------|--|---|---|----------|---|
| HD-K.16.STS.1.21 | HD.16.STS.1.21 | ORDERING TEXT / BESTELLTEXT | THIS DRAWING IS A CONTROLLED DOCUMENT FOR AMP INCORPORATED. IT IS SUBJECT TO CHANGE AND THE CONTROLLING ENGINEERING ORGANIZATION SHOULD BE CONTACTED FOR THE LATEST REVISION. DIESES ZEICHNUNGSKOPPIERT WIRD DURCH AMP INCORPORATED KONTROLLIERT. ÄNDERUNGEN, DIE DEM TECHNISCHEN FORTSCHRITT DIENEN, SIND VORBEHALTEN. DEN JEWILIG LETZTGÜLTIGEN ÄNDERUNGSSTAND ERFAHREN SIE AUF ANFRAGE. | | DWN | 30.06.03 | AMP HTS Elektrotechnik 53819 Neunkirchen, Germany |
| | | | DIMENSIONS: DIMENSIONEN: mm | TOLERANCES UNLESS OTHERWISE SPECIFIED: ALLGEMEINTOLERANZEN | CHK | 30.06.03 | |
| | | | 0 PLC 1 PLC 2 PLC 3 PLC | n. ISO 8015 n. ISO 2768 - mH -E n. DIN 16901 - 1&0 | APVD | - | NAME |
| | | | ANGLES / WINKEL # | FINISH / OBERFLÄCHE / FARBE | PRODUCT SPEC PRODUKTSPEZ. 114-74004 | | Hood |
| | | | | | APPLICATION SPEC VERARBEITUNGSSPEZ. 108-74001/74003 | | Steckergehäuse HD.16.STS.1.21 |
| | | | | | WEIGHT GEWICHT - | | SIZE |
| | | | | | CUSTOMER DRAWING / KUNDENZEICHNUNG | | A3 |
| | | | | | | | CAGE CODE |
| | | | | | | | 00779 |
| | | | | | | | DRAWING NO ZEICHNUNGS-NR. |
| | | | | | | | 1102459 |
| | | | | | | | RESTRICTED TO NUR FUER |
| | | | | | | | |
| | | | | | | | SCALE MASSSTAB 1:1 |
| | | | | | | | SHEET BLATT |
| | | | | | | | 1 OF 1 VON 1 |
| | | | | | | | REV. A1 |