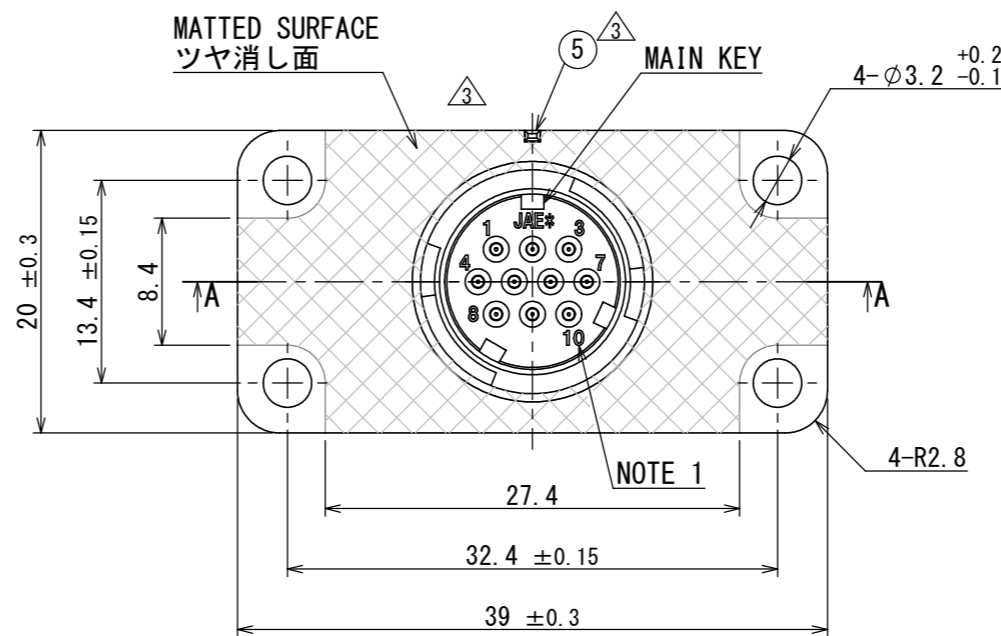
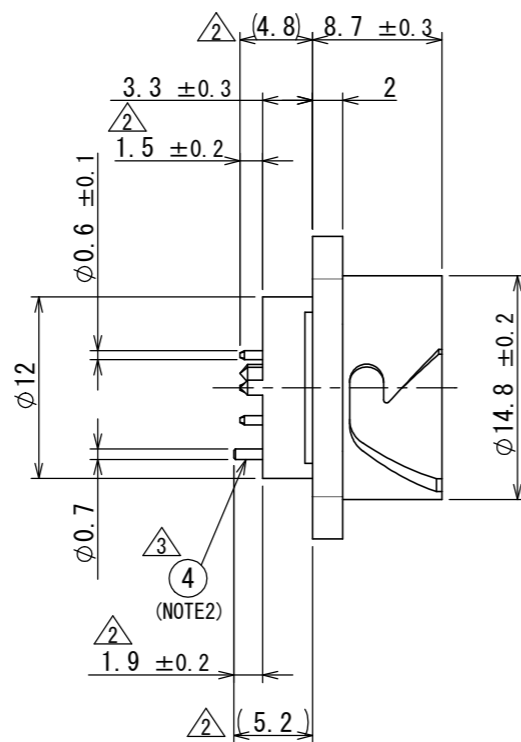
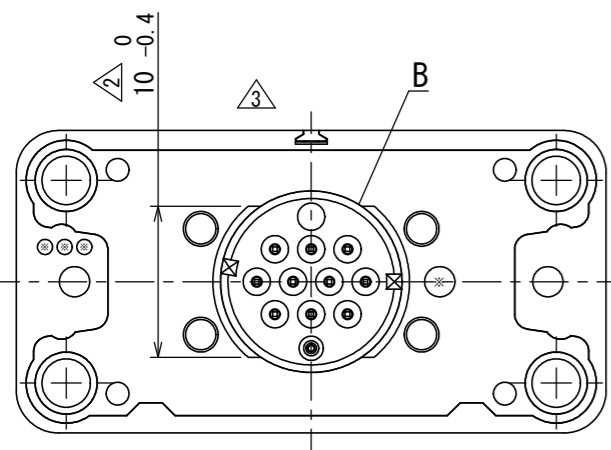


SJ105527
(DRAWING NO.)

版数 VER.	年月日 DATE	CN NO.	変更内容 DESCRIPTION	製図 DR.	担当 CHK.	査閲 APPD.	承認 APPD.
2	21/SEP/2012	003959	CHANGE THE DIMANTION, etc スルーホール部寸法変更	—	H. EBIHARA	—	E. MATSUMOTO
3	10/MAR/2014	009211	RIVESE FORM, etc 形状変更	—	H. EBIHARA	—	T. OKAMURA



DESIGNATION
命名法
JN2 A S 10 U L 1 - R

SUFFIX
特殊記号

MODIFICATION NUMBER
モディファイ番号

CONTACT SIZE (L:#22)
コンタクトサイズ (L:#22)

TERMINATION (U: THROUGH-HOLE PIN)
結線方法 (U: スルーホールピン)

NO. OF CONTACTS (10 CONTACTS)
芯数 (10芯)

SHELL SIZE
シェルサイズ

MOUNTING CONFIGURATION
(A: RECEPTACLE WITH PANEL MOUNTING)
接栓形状 (A: パネル取付レセプタクル)

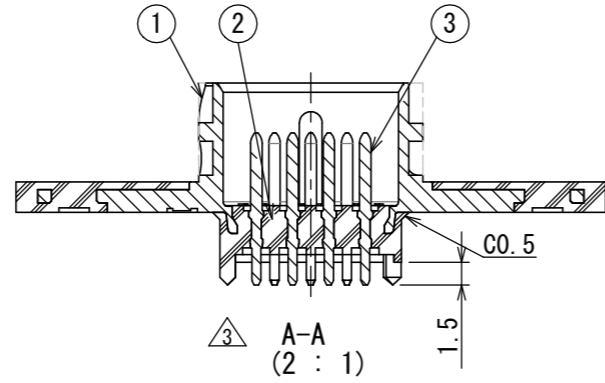
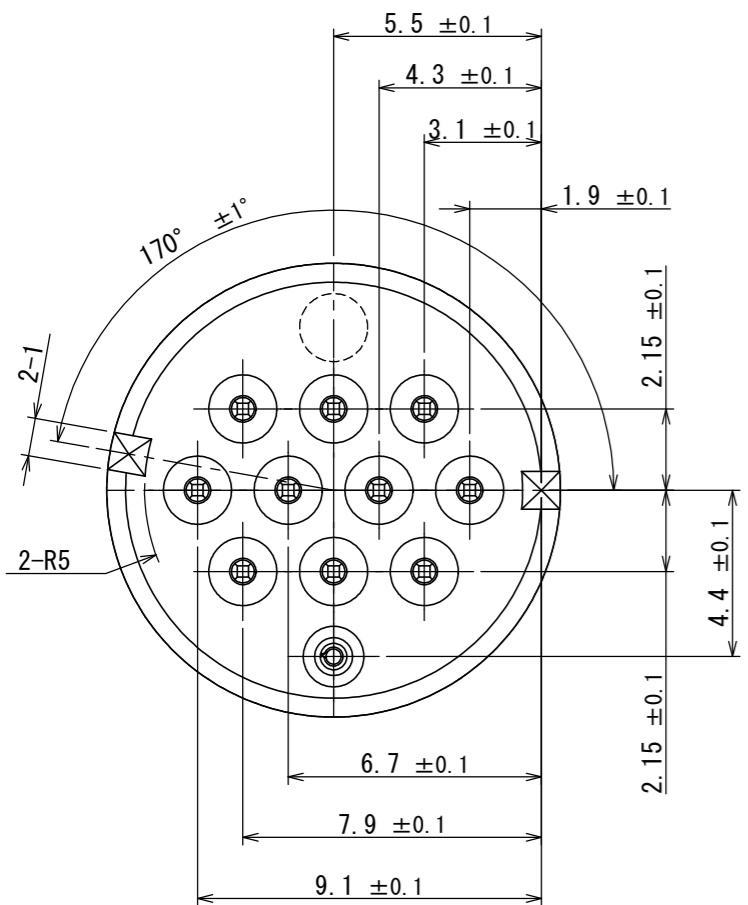
SERIES
シリーズ

SPECIFICATION

NUMBER OF CONTACT : 10×#22
 RATED VOLTAGE : 200VAC MAX.
 RATED CURRENT : 3A MAX. PER CONTACT
 DIELECTRIC WITHSTANDING VOLTAGE: 900VAC
 INSULATION RESISTANCE : 1000MΩ MIN. (AT 500VDC)
 TERMINATION : THROUGH-HOLE TERMINATION
 (0.6mm DIAMETER×10,
 0.7mm DIAMETER×1)

仕様

コンタクト: #22コンタクト 10本
 定格電圧: 200VAC以下
 定格電流: 3A以下/1芯
 耐電圧: 900VAC
 絶縁抵抗: 1000MΩ以上 (500VDCにて)
 結線方法: スルーホール結線 (φ0.6×10、φ0.7×1)

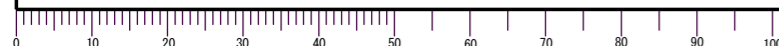


- NOTE 1. CONTACT POSITION NUMBER ARE MARKED AS INDICATED.
 2. THIS PIN TURNS ON ELECTRICITY WITH A METAL PART OF A PIN INSULATOR.
 3. THE SHELL AND INSULATOR, CONTACTS ARE MANUFACTURED BY INSERT MOLDING.
- 注1. 図示の位置に端子番号を表示する。
 2. ピン③はピンインシュレータ②の金属部分と導通している。
 3. シェル①とインシュレータ②及びコンタクト③は、インサート成形されている。

符号 NO.	名称 DESCRIPTION	個数 QTY.	材料 MATERIAL	仕上 FINISH	備考 REMARKS
5	MARK PIN	1	SYNTHETIC RESIN	—	COLOR: WHITE
4	PIN	1	COPPER ALLOY	TIN PLATING	
3	CONTACT (NOTE3)	10	COPPER ALLOY	GOLD PLATING (0.1 μmMIN.)	
2	INSULATOR (NOTE3)	1	SYNTHETIC RESIN	—	COLOR: BLACK
1	SHELL (NOTE3)	1	ZINC ALLOY	ZINC PLATING	COLOR: BLACK SYSTEM INTERFERENCE COLOR

仕様書 (SPECIFICATION) JACS-5119 (PRODUCT SPECIFICATION) JAHIL-5119 (PRODUCT INSTRUCTION MANUAL)	第1版 (ORIGINAL DATE) 16/DEC/2005	尺度 (SCALE) 2:1	シリーズ (SERIES) JN2	日本航空電子工業株式会社
一般公差 (GENERAL TOLERANCE)	製図 DR. H. SAKURADA	名称 (TITLE) JN2AS10UL1-R	JAPAN AVIATION ELECTRONICS INDUSTRY, LTD.	
寸法 (DIMENSION)	担当 CHK. M. NITTA	質量 (MASS)	図面番号 (DRAWING NO.) SJ105527	
角度 (ANGLES)	査閲 APPD. E. MATSUMOTO		版数 (VER.) 3	
単位 (UNIT): mm	査閲 APPD. A. ONOGAWA			

DCF-C-212H(12.08)



WISDOM承認 2014/03/11