

版数 REV.	年月日 DATE	DCN NO.	変更内容 DESCRIPTION	製図 DR.	担当 CHK.	査閲 APPD.	承認 APPD.
2	2010.6.15	070112	色相削除 他	斎藤(正)	内山	—	水野

命名法

IL-G-*P-S3T2-SA-*-1

シリーズ名: IL-G
芯数: *
性別 (PIN): P
配列 (SINGLE): S3
ピッチ (2.5mm): T2
モディファイ: SA
メッキ仕様 (金メッキ): *
色相 無記入: 標準色 (茶色) △
適用基板厚さ (1.6mm~2.6mm)
結線方式 (STRAIGHT THROUGH HOLE)

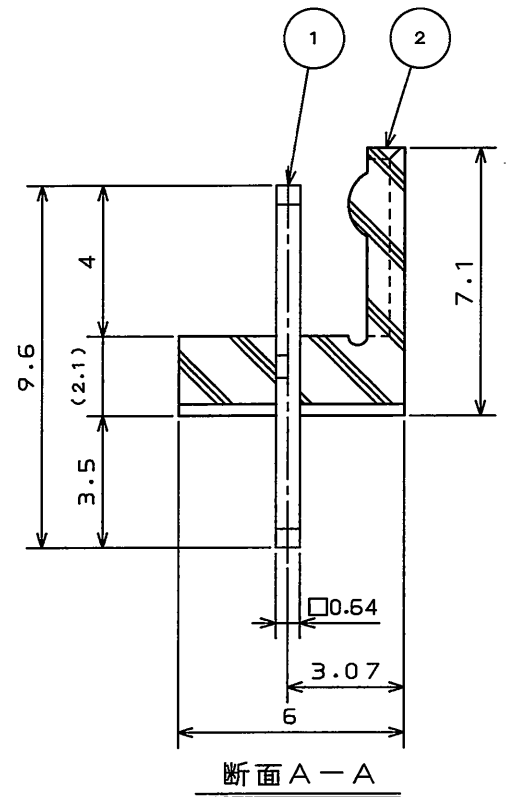


表1

芯数	±0.25 A	±0.5 B	+0.3 0 C	0 -0.3 D	0 -0.5 E
13	30	33	21.3	17.4	31.4
14	32.5	35.5	23.8	19.9	33.9
15	35	38	26.3	22.4	36.4

△注1. 社標及び金型マークをこの面に沈み彫り浮き出す。
2. コンタクト先端面取り部に、メッキは付かない。

2	インシュレータ	1	6-6ナイロン	UL94 V-0
1	コンタクト	表1	黄銅	Ni下地Auメッキ
符号 NO.	名称 DESCRIPTION	個数 QTY.	材料 MATERIAL	仕上 FINISH
				Auメッキ: 0.1μm以上
仕様書 (SPECIFICATION)		第1版 (ORIGINAL DATE)	尺度 (SCALE)	シリーズ (SERIES)
		1997.12.12	5:1	IL-G
公差 (GENERAL TOLERANCE)		製図 DR.	名称 (TITLE)	
. ±0.8		桜田	IL-G-*P-S3T2-SA-*-1	
.X ±0.4		担当 CHK.	ストレートピンヘッダ	
.XX ±0.1		雨宮		
.XXX ±		承認 APPD.		
		森野		
		製図 DR.	質量 (MASS)	
図面番号 (DRAWING NO.)				版数 (REV.)
SJ032387				2

DOF-0-212F(05.08)

