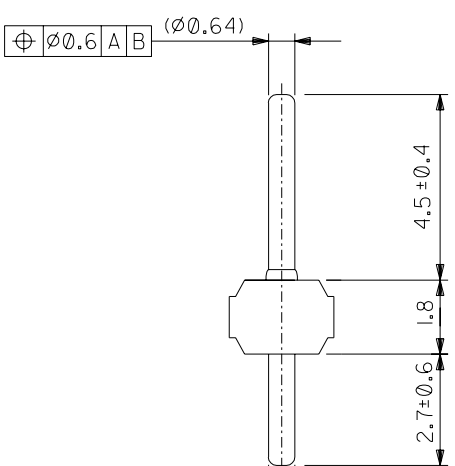
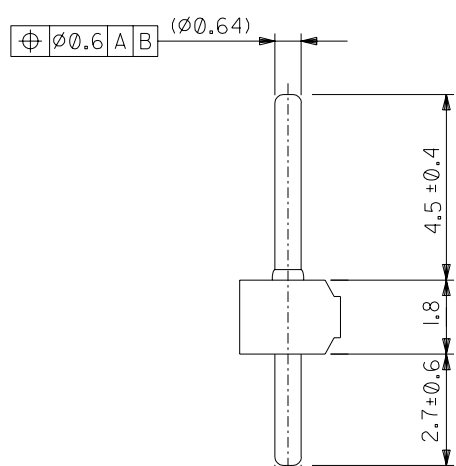


基板取付穴推奨寸法  
RECOMMENDED P.C.B. LAYOUT  
(SCALE: 5-1)



TYPE I

TYPE II

材料 MATERIAL		注記参照 SEE NOTES		molex MOLEX-JAPAN CO.,LTD. 日本モレックス株式会社	
仕上げ FINISH		注記参照 SEE NOTES		REVISE ONLY ON CAD SYSTEM	
適用電線範囲 WIRE RANGE		—		TITLE 名称	
被覆外径 INS. RANGE		—		2.54 DUAL ROW MICRO SHUNT WAFER ASS'Y	
DRAWN BY '96/9/3		CHK'D BY '96/9/3		DWG. NO. (SHEET 2 OF 2) REV	
DR. M.S.		CHK. M.S.		SD-5547-NA B	
SHEET 1 OF 2 参照 SEE SHEET 1 OF 2 (JD7026)		DATE		SCALE 8-1	
記号 LTR		変更内容 REVISION RECORD		DR. DATE	
一般公差 GENERAL TOLERANCES		角度 ANGLE		±3°	
		30 以上 OVER		±0.3	
		10 以上 30 未満 UNDER		±0.25	
		10 未満 UNDER		±0.2	