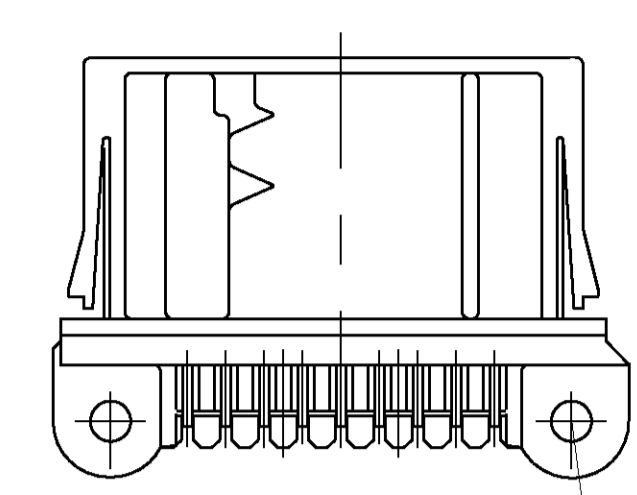
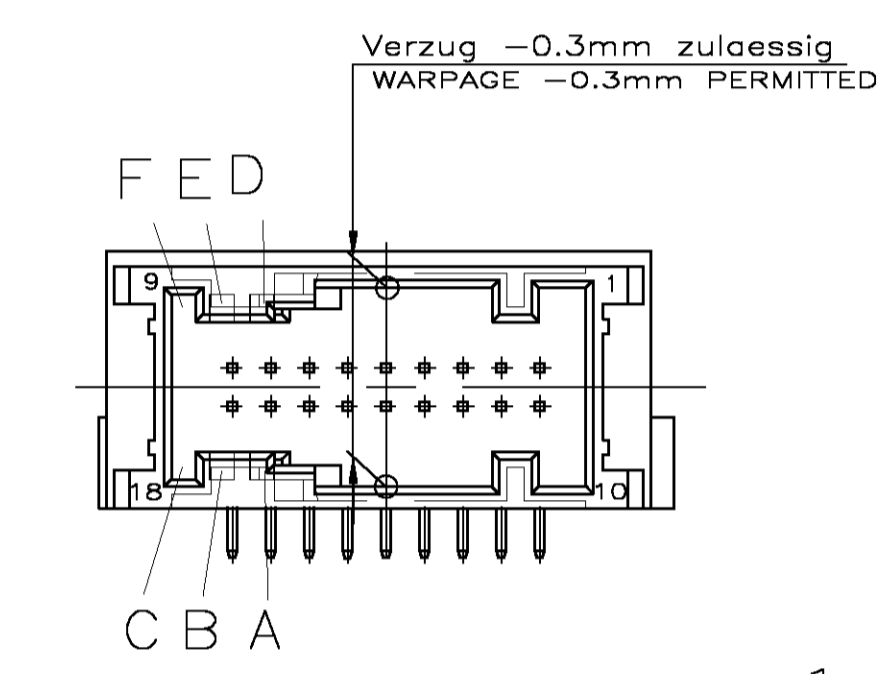
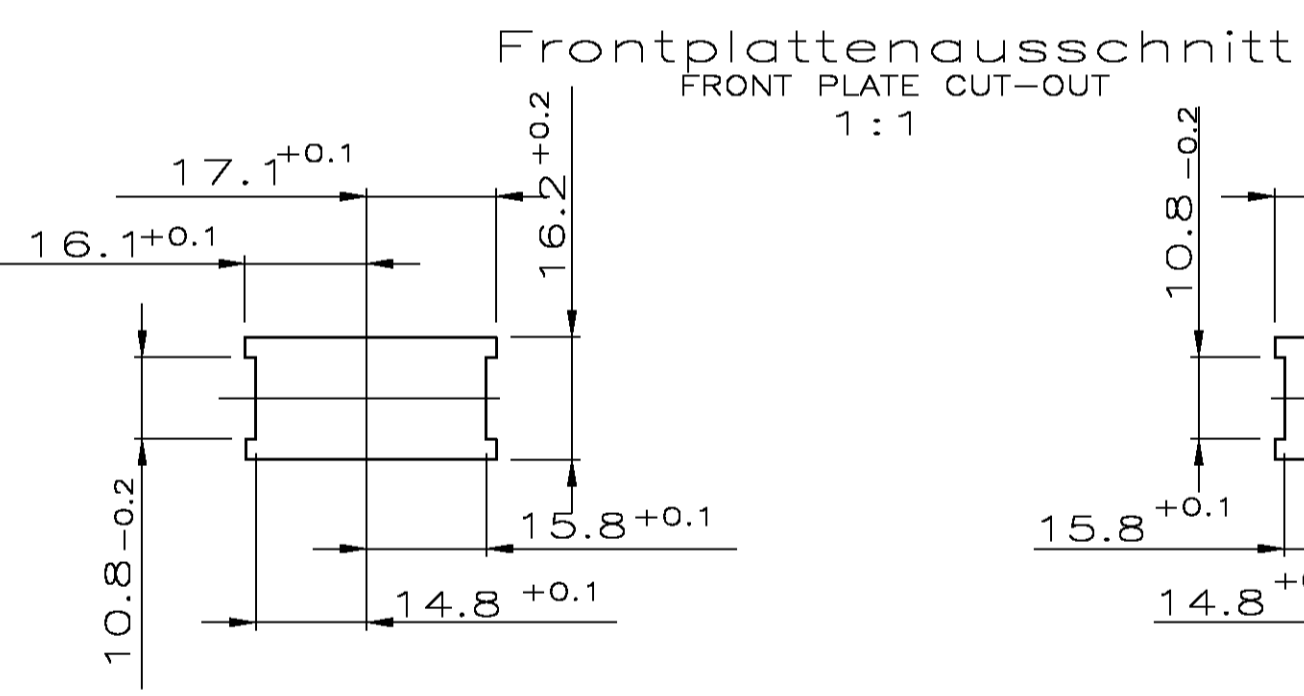
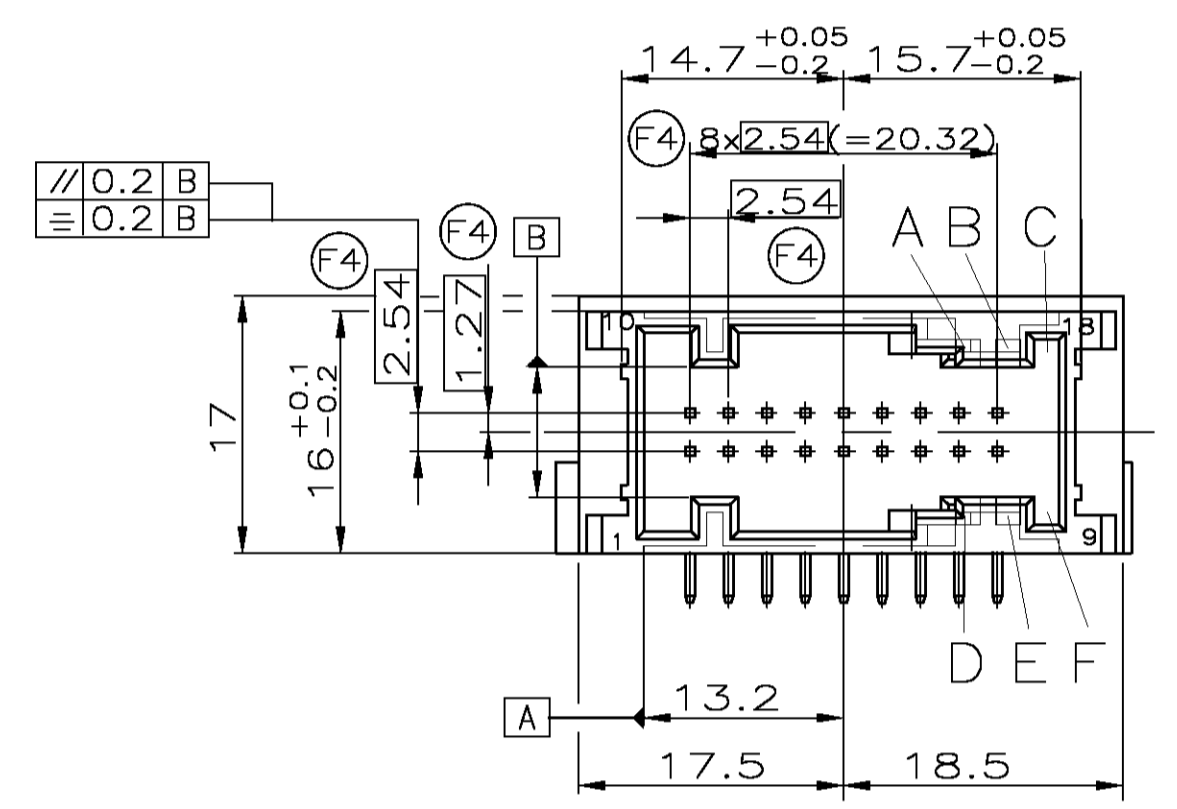
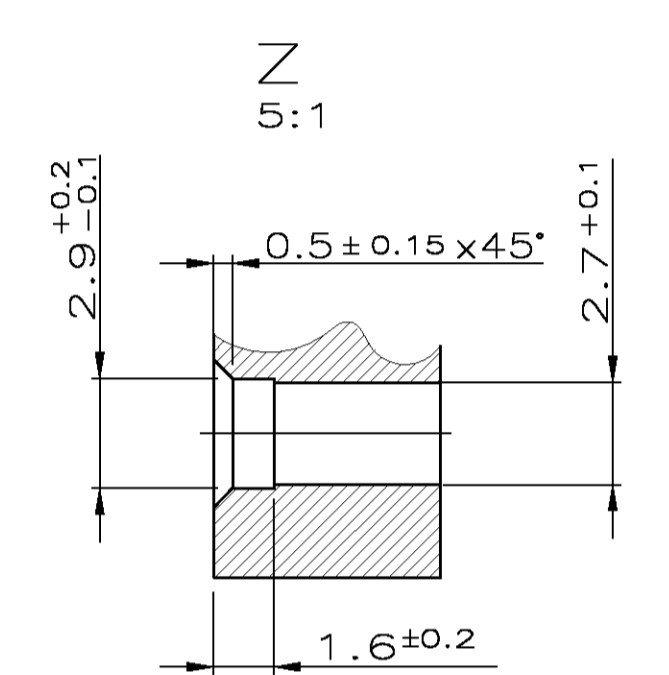
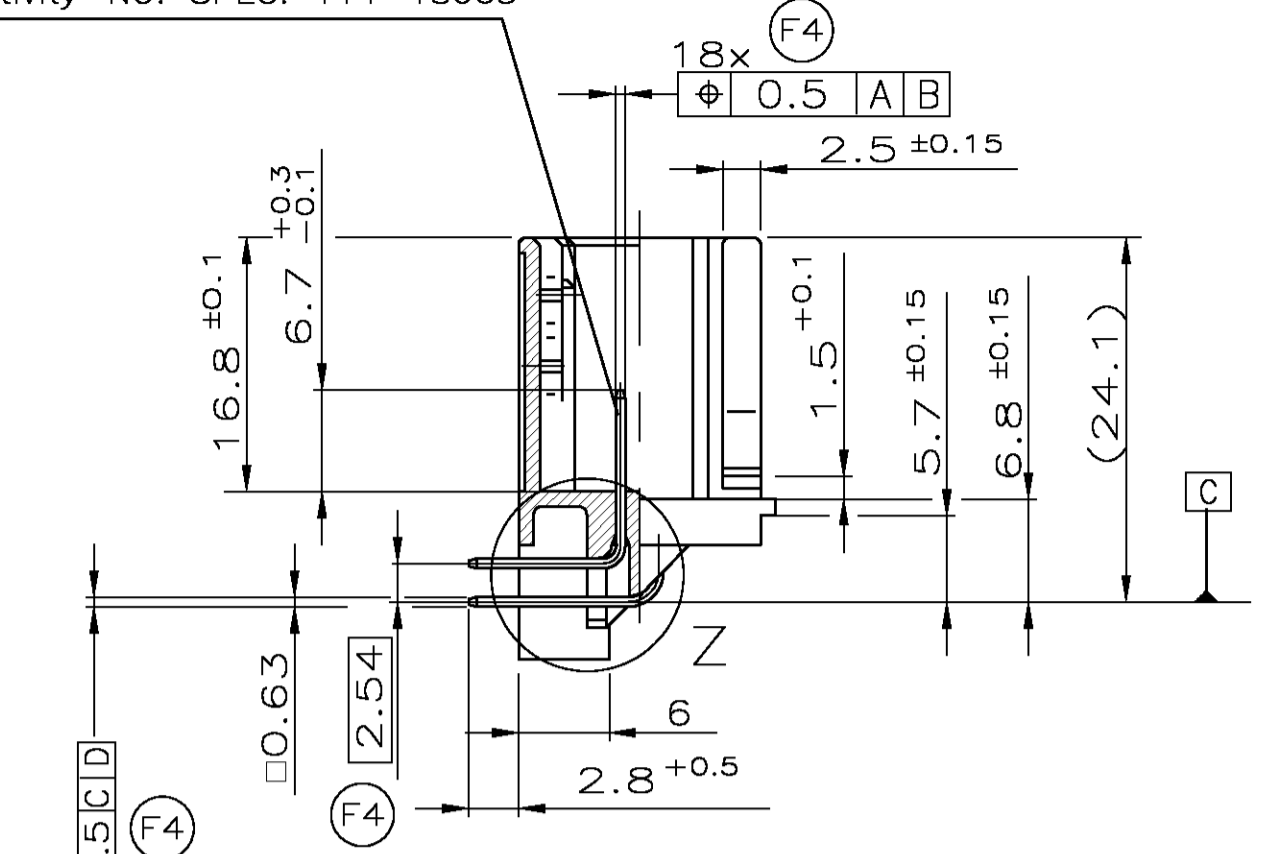
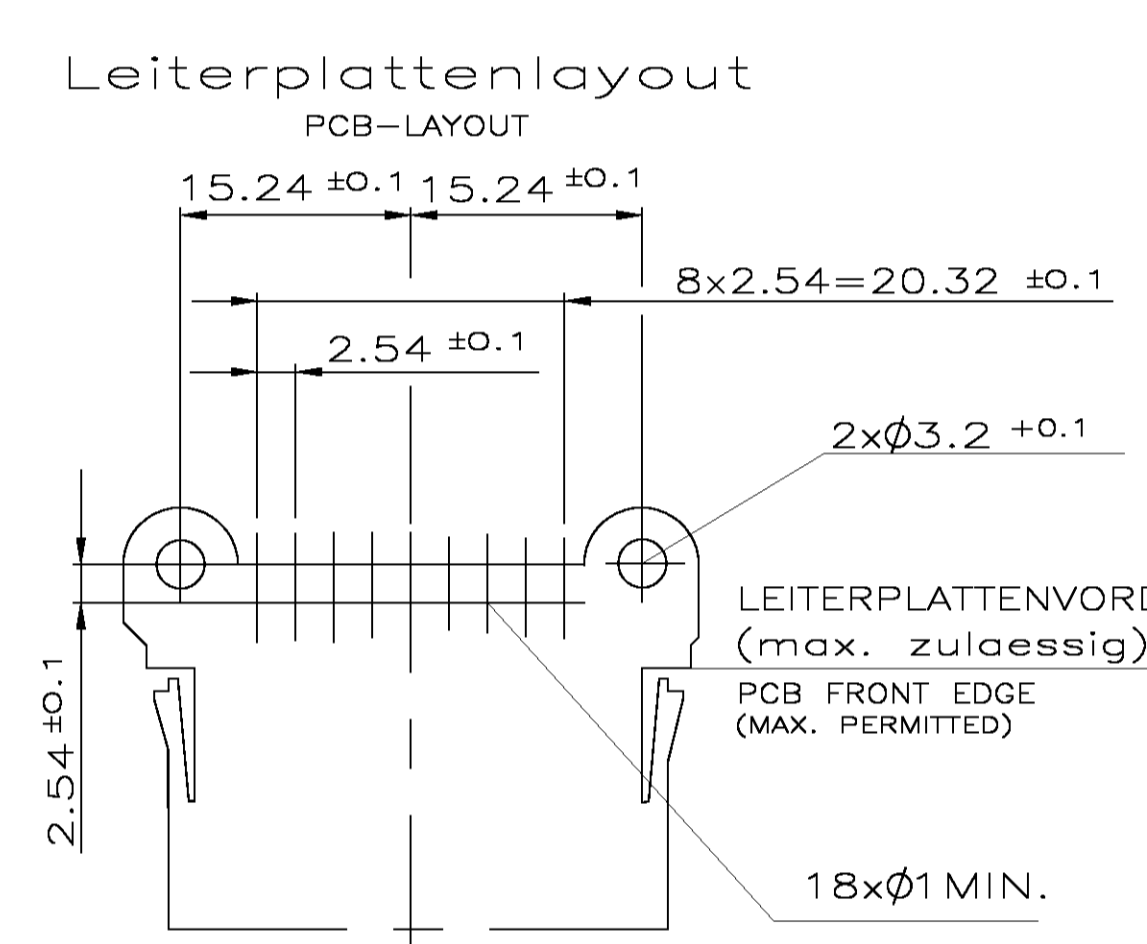


REV. NO.	DATE	BY	APPV.
F3	21MAR11	RK	HMR
F4	24NOV11	Sche	TS

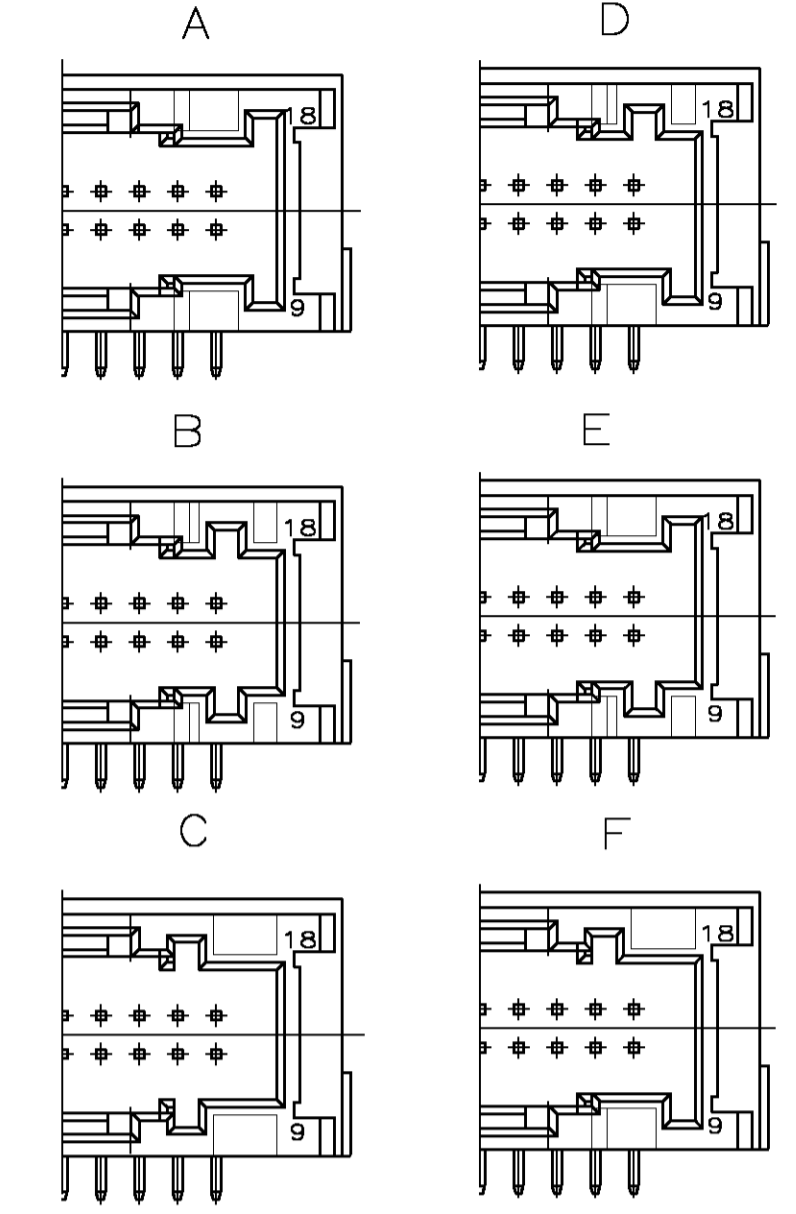
Material: CuFe 2
 Oberflaeche TE connectivity-Nr. Spez. 114-18063
 SURFACE TE connectivity-NO. SPEC. 114-18063



Befestigungsbohrung
 MOUNTING HOLE
 Fuer "AVDEL"-NIET 1110-4004 und 1110-4074
 FOR AVDEL-RIVET.....AND.....

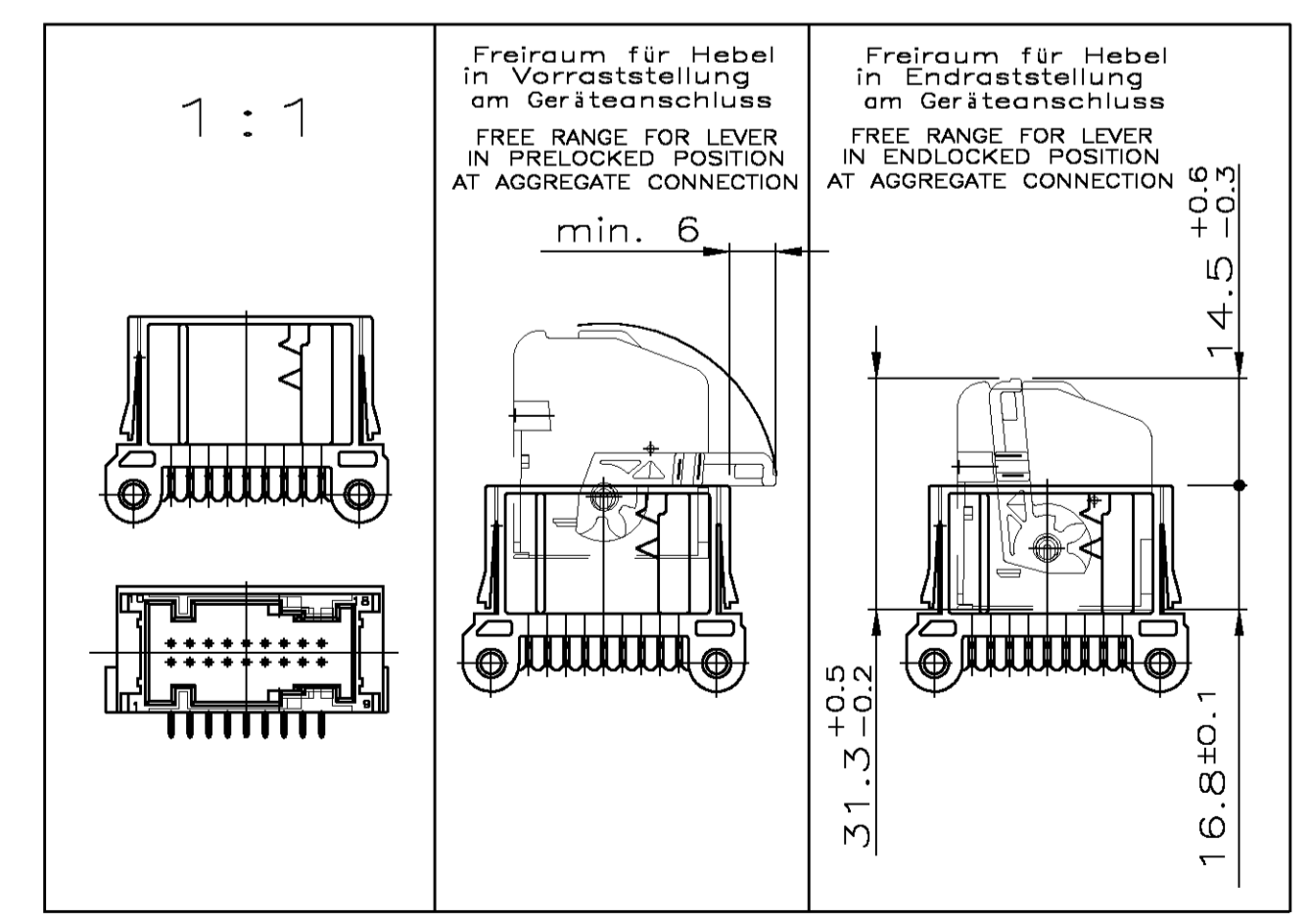


Kodierungen
 (nur Kabelabgang links dargestellt)
 CODING
 (CABLE DIRECTION LEFT SHOWN)



- Bemerkungen
 NOTES
- Produkt darf nur mit Zustimmung von BMW geaendert werden
 PRODUCT SHALL BE CHANGED WITH THE AGREEMENT OF BMW ONLY
 - Produktspezifikation: 108-18214
 PRODUCTSPECIFICATION:
 - 1-963539-1 gezeichnet
 AS SHOWN
 - Nur der deutsche Text ist bindend
 ONLY THE GERMAN-LANGUAGE VERSION SHALL BE BINDING
 - Ausdrueckkraft >= 25N
 Loetbarkeit gemass DIN IEC 68 Teil 2-20, Alterung 3
 PRESS OUT FORCE >25N
 SOLDERABILITY ACCORDING TO DIN IEC 68 Teil 2-20, AGEING 3
 - Oberflaeche nach Spez.-Nr. 114-18063
 Steckseite: vergoldet / Loetseite: verzinkt
 SURFACE ACCORDING SPEC.-NO. 114-18063
 SOLDER SIDE: TIN / MATING SIDE: GOLD
 - Verpackungsversion von TE CONNECTIVITY-Nr. 1-963539-2
 in ESD-Tray
 PACKAGING VERSION FROM TE CONNECTIVITY-NO. 1-963539-2 IN ESD-TRAY

ART GRAMM KIND	GRAMM WEIGHT	PASSEND ZU: SUITABLE FOR:	DAZU GEGHOEHRT: USED WITH:	DAZU GEGHOEHRT: USED WITH:							
TE CONNECTIVITY	TE CONNECTIVITY	TE CONNECTIVITY	TE CONNECTIVITY	TE CONNECTIVITY							
-	-	Zinn/TIN braun/BROWN	-	-							
-	-	Zinn/TIN gruen/GREEN	-	-							
-	-	Zinn/TIN gelb/YELLOW	-	-							
-	-	Zinn/TIN blau/BLUE	-	-							
1-963539-3	A	A0C-F	7	-							
1-963539-5	A	A0C-F	2 18	Stiftkontakt/PIN CONTACT Gold/GOLD, Zinn/TIN							
			1 1	Stiftwanne/PIN HEADER schwarz/BLACK							
1-963539-2	F	A0C-F	2 18	Stiftkontakt/PIN CONTACT Zinn/TIN							
			1 1	Stiftwanne/PIN HEADER schwarz/BLACK							
-	-	B0B-E	-	Gold/GOLD natur/NATURAL							
-	-	A0C-F	-	Gold/GOLD schwarz/BLACK							
-	-	F0A-F	-	Zinn/TIN braun/BROWN							
-	-	E0C-E	-	Zinn/TIN gruen/GREEN							
-	-	D0B-F	-	Zinn/TIN gelb/YELLOW							
-	-	C0A-D	-	Zinn/TIN blau/BLAU							
-	-	B0B-E	-	Zinn/TIN natur/NATURAL							
1-963539-1	F	A0C-F	2 18	Stiftkontakt/PIN CONTACT Zinn/TIN							
			1 1	Stiftwanne/PIN HEADER schwarz/BLACK							
BESTELL-NR. ORDER NO.	REV. COD.	KOD. COD.	POS. QTY.	STK. DESCRIPTION	BENENNUNG DESCRIPTION	OBERFLAECHE FARBE SURFACE/COLOUR	ART GRAMM KIND	GRAMM GEWICHT	PASSEND ZU: SUITABLE FOR:	DAZU GEGHOEHRT: USED WITH:	DAZU GEGHOEHRT: USED WITH:
									Abdeckkappe SHIELD	Buchsengehaeuse SOCKET HOUSING	Deckel COVER



THIS DRAWING IS A CONTROLLED DOCUMENT. DIESE ZEICHNUNG IST EIN KONTROLLIERTES DOKUMENT.		DIN C.BeU 060CT1994	TE Connectivity	
DIMENSIONS: HASSENHEITEN: mm		APVD J.Hohn 060CT1994	NAME	
TOLERANCES UNLESS OTHERWISE SPECIFIED: ALL DIMENSIONS UNLESS OTHERWISE SPECIFIED: 0.1mm (1:100)		PRODUCT SPEC. 108-18214	MOS, PIN HEADER, 18 POS, 90DEG., ASSY	
MATERIAL		APVD	MOS, Stiftwanne, 18-pol., 90Grad, Assy	
FINISH/OBERFLAECHE/FARBE		SCALE 2:1	SHEET 1 OF 1	
CUSTOMER DRAWING /KUNDENZEICHNUNG		REV. F4		