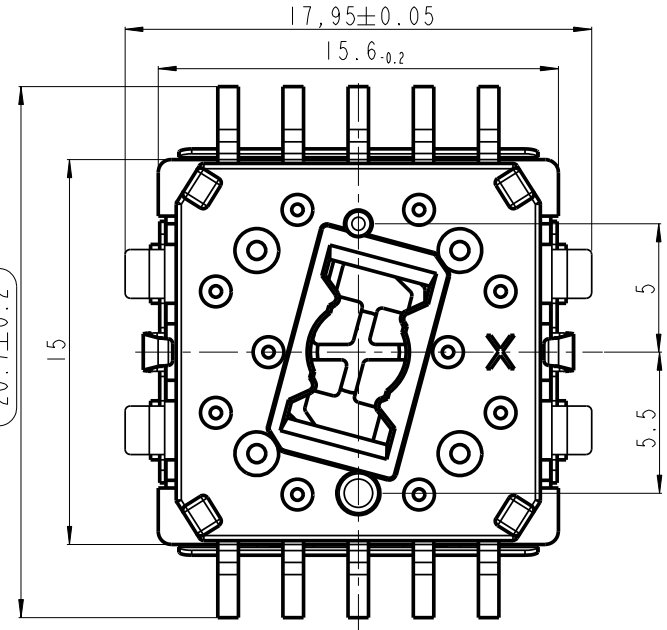
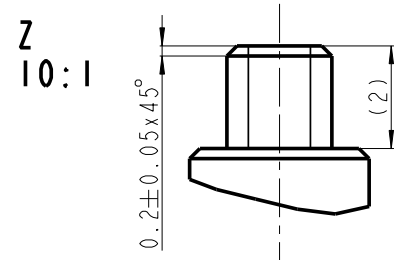
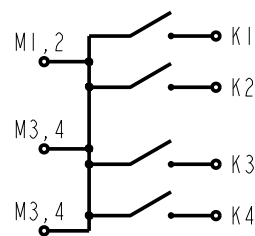


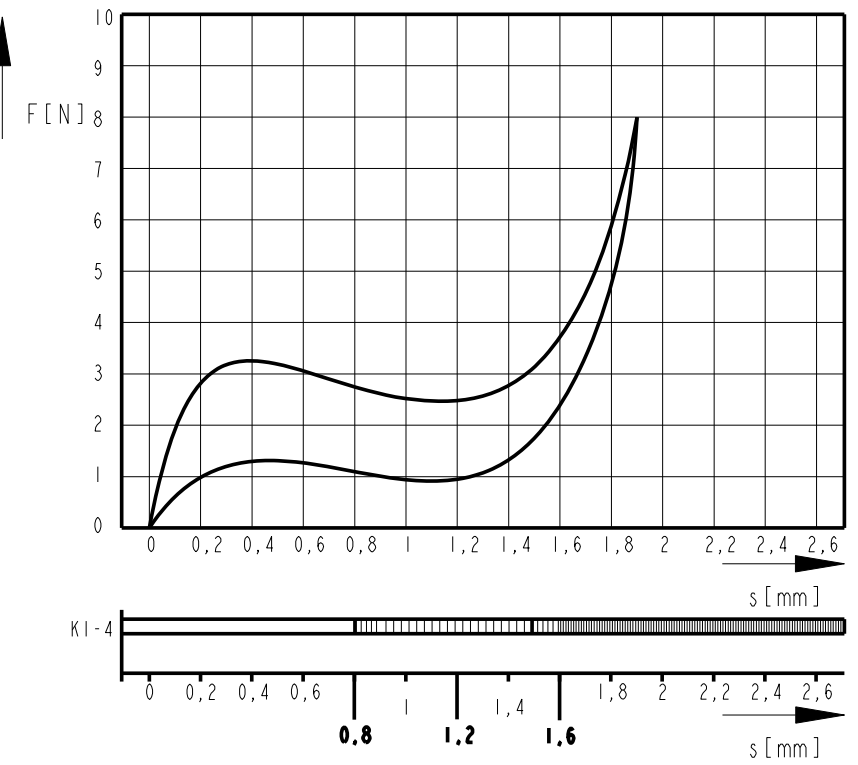
Gerät / Device  
Material / Material  
Scale / Maßstab  
Tolerance / Toleranz



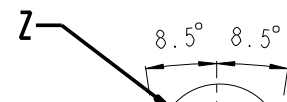
Schaltbild / circuit diagram



Kraft-Weg Diagramm / force/path-diagram

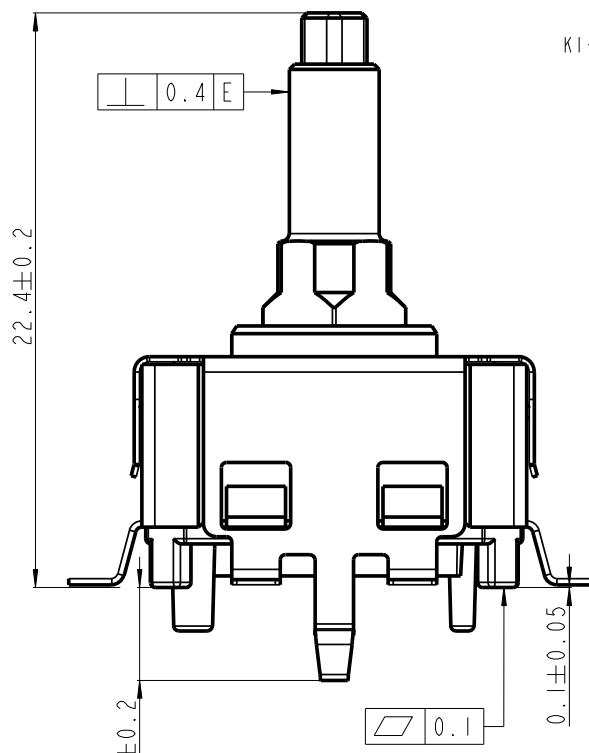
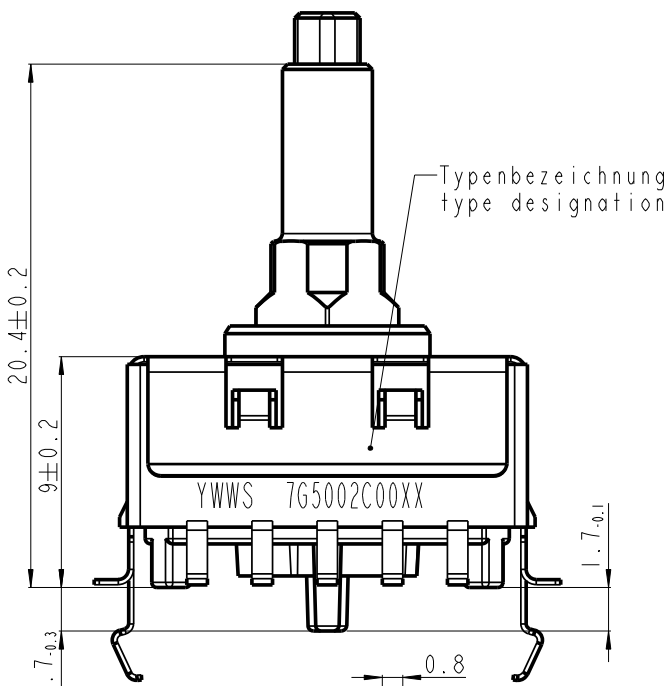
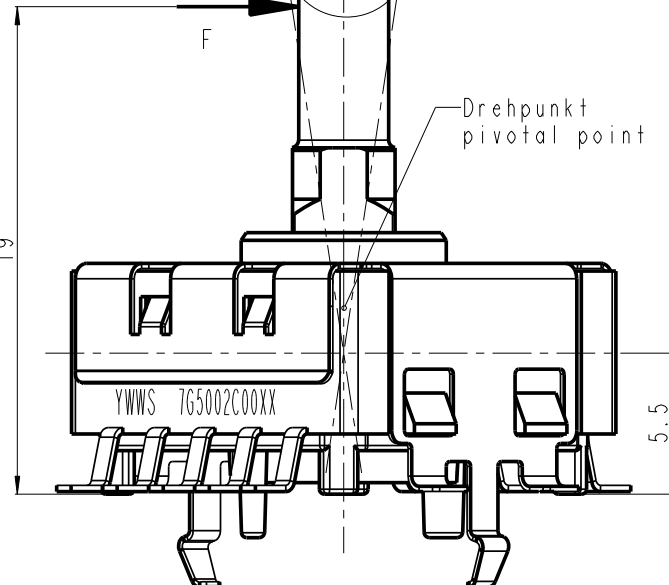


Auslenkung bei F=4N / deflection with F=4N



Drehpunkt / pivotal point

Typenbezeichnung / type designation



- ☐ Kontakt/contact AUS / OFF
- ▨ Kontakt/contact EIN / ON bzw. AUS / OFF (Übergangsbereich / in transition)
- ▩ Kontakt/contact EIN / ON

Schaltleistung / circuit breaking capacity max : 0,20 VA  
 Schaltspannung / switching surge min/max : 20 mV/30V  
 Schaltstrom / switching current min/max : 1mA/50mA  
 Betätigungskraft / operating force: 3,3 N ± 1 N  
 Ruckstellkraft / return force: 105 ± 40 cN  
 RD Schalter / switch: ≤ 100mΩ  
 Betätigungsweg / travel (bei 19mm): 1,9 + 0,5mm  
 Schaltweg / switching travel (bei 19mm): 1,2 ± 0,4mm

Dichtigkeit nach IEC 529: IP40

Weitere Angaben siehe Datenblatt / further information see data sheet

- Empfehlung / recommendation:
- Snap-in-Bohrungen durchkontaktieren / snap-in-holes plated through
  - Snap-in-Haken lötfähig verzinkt / snap-arms solderable tinned

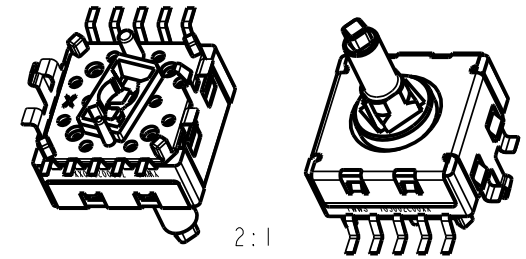
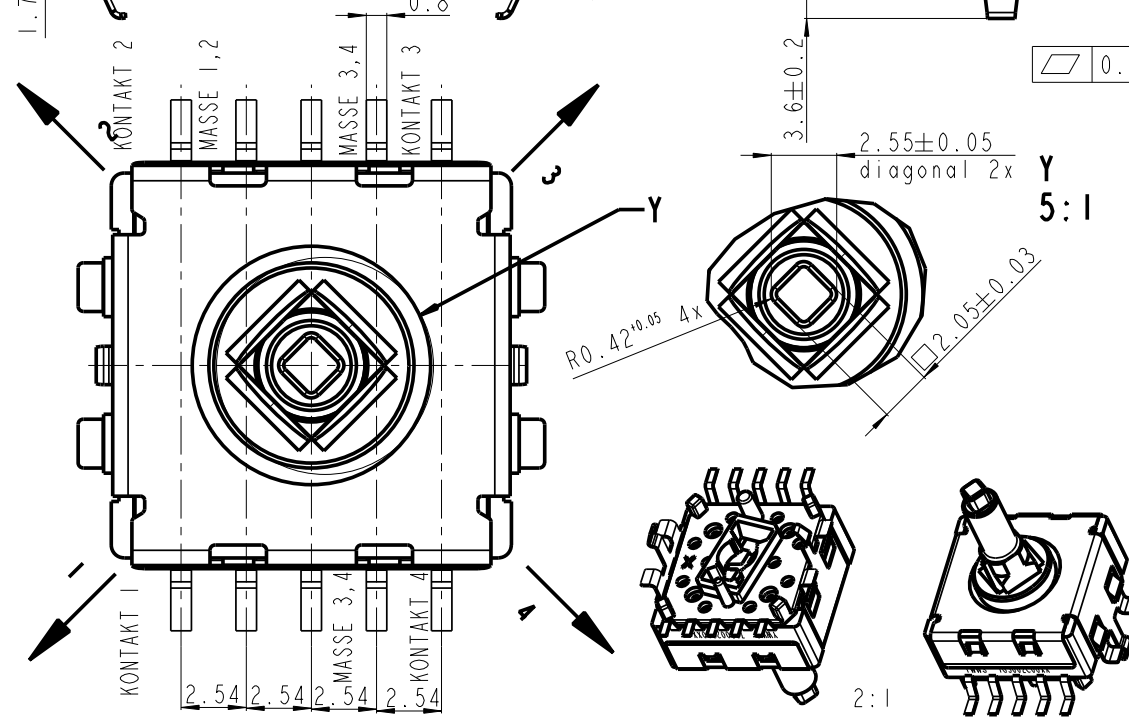
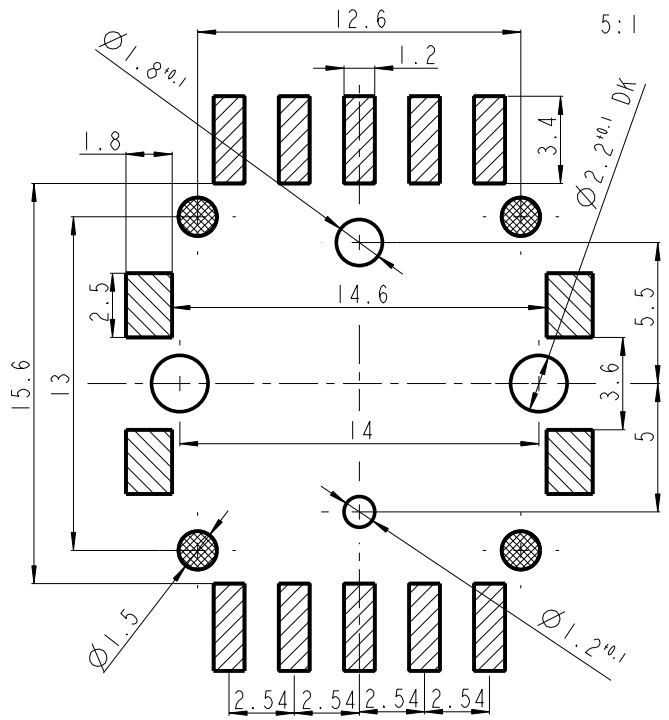
Lieferant: C&K Components  
 Best. Nr.: QSA4S 3.5N HI G8 Ag 7G5002C0031

Kundenart. Nr. / customers part nr. :

Schadstofffrei n. 2002/95/EG RoHS

Auflageflächen frei von Leiterbahnen / bearing surface free of conductor paths

Lochbildempfehlung Bestueckungsseite / recommendation piecing scheme, mounting side



uncontrolled copy

ungeprüfte Kopie

The reproduction, distribution and utilization of this drawing as well as the conception of its contents by others without explicit permission is prohibited. Offenders will be held liable for the payment of damages. All rights reserved in the event of the grant of a patent, utility model or design.

|                                    |  |                        |                   |
|------------------------------------|--|------------------------|-------------------|
| Kundenzeichnung / customer drawing | Freismasstoleranz ± 0,1 <math>\llcorner \pm 1^\circ</math> | Wassstab: 10:1 5:1 2:1 | Gewicht:          |
|                                    | Datum: 03.03.08  | Name: Roehrs           |                   |
|                                    | QSA4S 3.5N HI G8 Ag  |                        | Serie             |
|                                    | 7G5002C0031-DW   |                        | OSA               |
| Zus. Änderung                      | Datum  | Nam.                   | Erstf. / Ers. d.: |
| 2008/241                           | 18.02.09   | Roehrs                 | A2                |