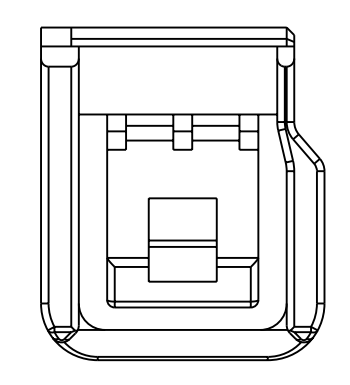
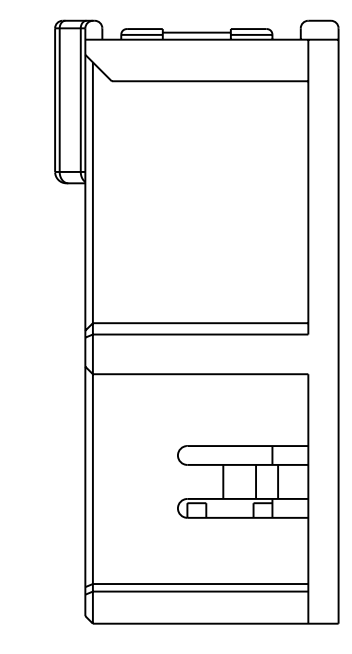
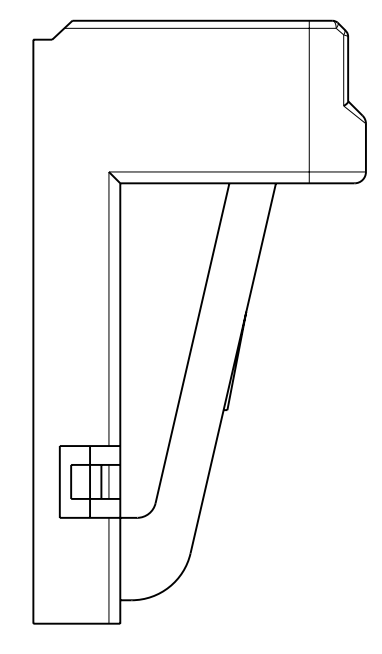
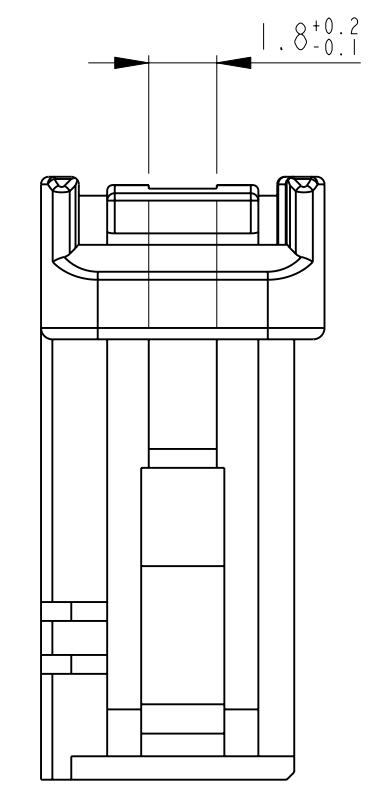
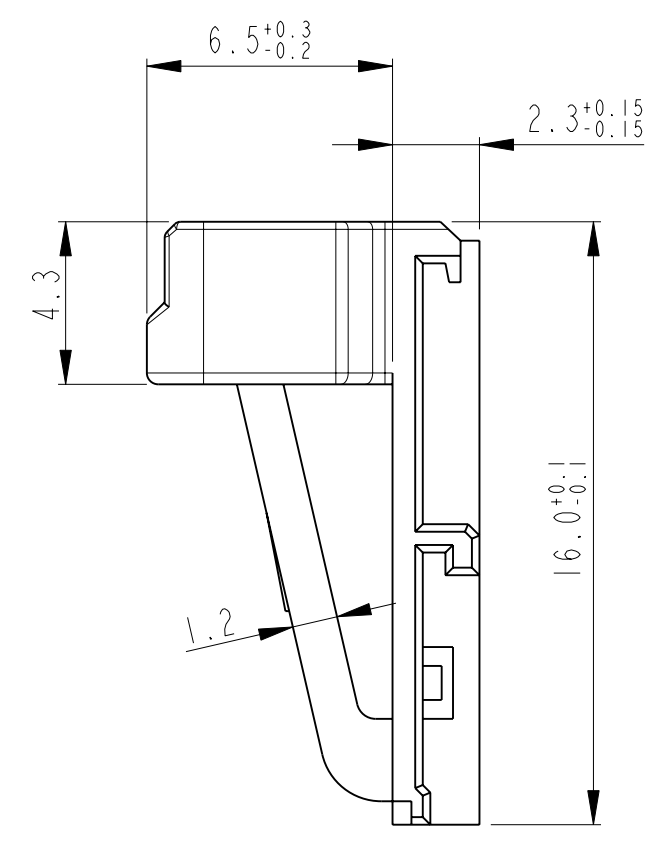
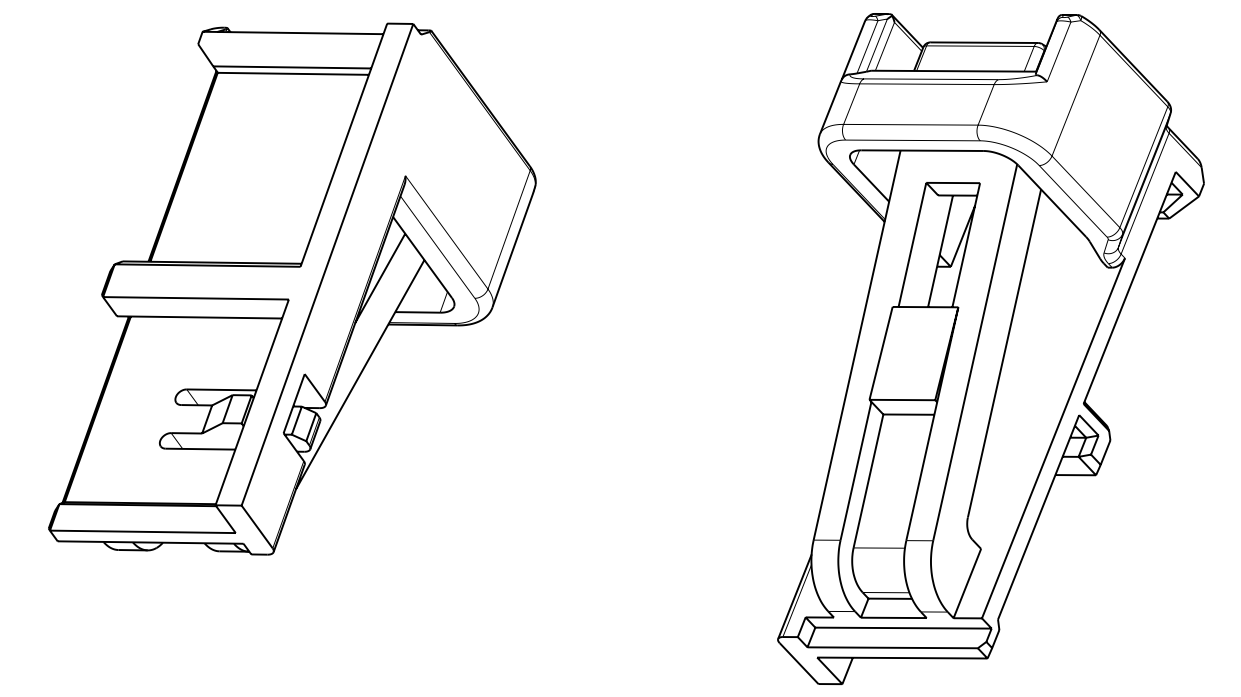
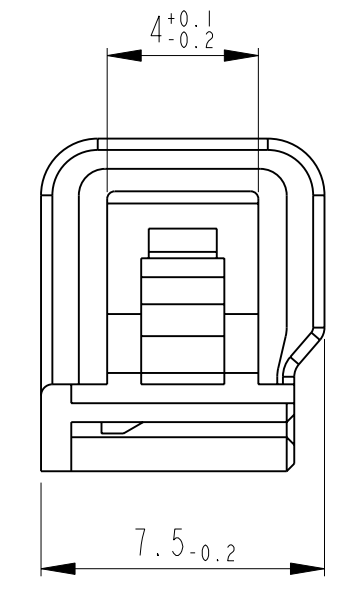


LOC	DIST	REV.	DATE	DWN	APVD
A1	-	A1	09JAN2002	GF	BK
		A2	22JUL2003	PS	PS
		A3	30APR2011	RK	HMR
		B1	30NOV2011	PC	MZ



Bemerkungen

- 1 Verwendet mit Buchsengehäuse 1534113
- 2 Gegenstecker nach Zeichnung 114-18489

NOTES

- 1 USED WITH REC.HSG. 1534113
- 2 MATING PART EXECUTION ACC. TO DRAWING 114-18489

1534112-1	B	1	1	PBT-GF10	BLACK/ schwarz	RETAINER/ Verriegelung
Teil-Nr. PART no.	REV.	STK. QTY.	POS.	MATERIAL	Oberfläche/ Farbe SURFACE/ COLOUR	Benennung DESCRIPTION

THIS DRAWING IS A CONTROLLED DOCUMENT. DIESES ZEICHNUNGSDOKUMENT WIRD DURCH AMP KONTROLLIERT. ANMERKUNG: DIE AMP-TECHNISCHEN FORTSCHRITTS- UND ÜBERWACHUNGSDATEN SIND IM ALLGEMEINEN NUR FÜR INTERNE ANWENDER ZUGÄNGLICH.		DWN S. Fischer 09JAN02 CHK B. Kirsch 09JAN02 APVD -	NAME <b>STE</b> TE Connectivity RETAINER, 2 POSN., REC.HSG., MOS Verriegelung, 2 pol., Buchsengeh., MOS
DIMENSIONS MASSEINHEITEN: mm	TOLERANCES, UNLESS OTHERWISE SPECIFIED: ALL DIMENSIONS IN MILLIMETERS 1. PLC ±0.15 2. PLC ±0.1 3. PLC ±0.1 4. NOMINAL DIM ±0.15 FINISH/SURFACE/FARBE -	ACC. TO ±DIN 16901-140 ±CENTRIC TO ±NOMINAL DIM APPLICATION SPEC. VERARBEITUNGSSPEZ. WEIGHT 0.30 g CUSTOMER DRAWING	PRODUCT SPEC. PRODUKTSPEZ. DRAWING NO. ZEICHNUNGS-NR. 1534112 SCALE 5:1 SHEET 1 OF 1 REV B1