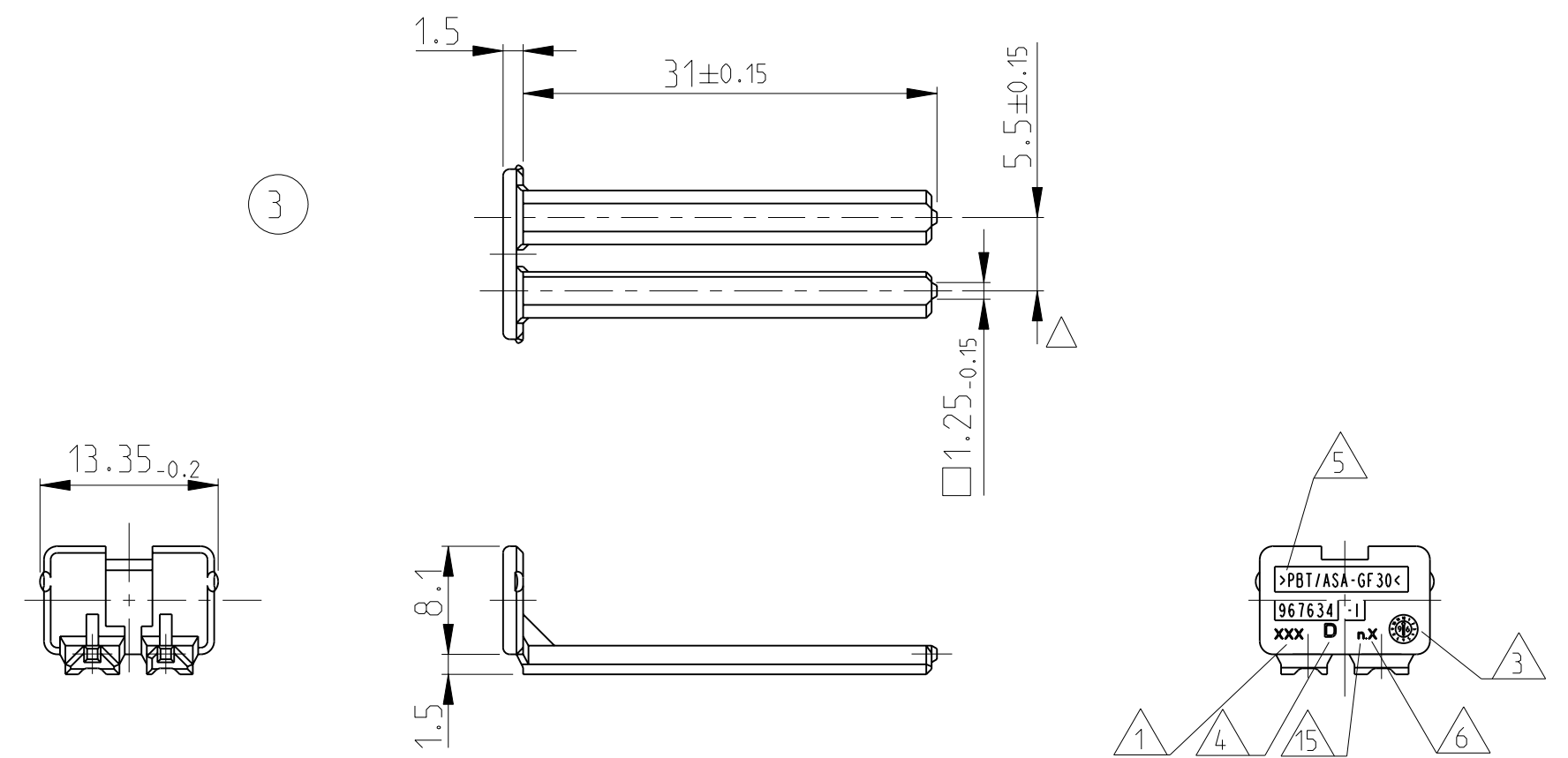
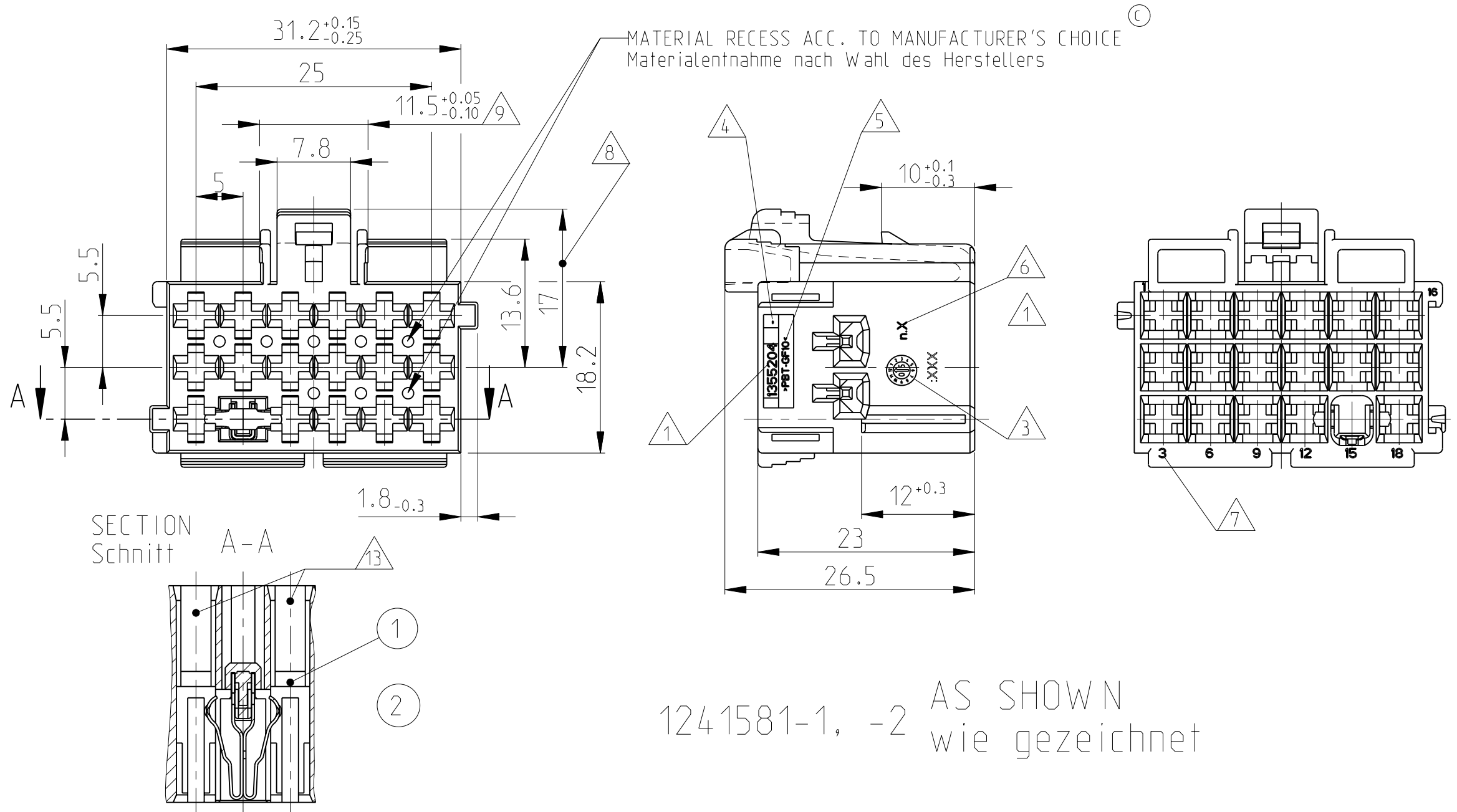


LOC	DIST	REVISIONS				
A1	-	P	LTR	DATE	DWN	APVD
PROJEKT NR.: A99-52193		D1		19MAY2011	RK	HMR
				REVISED PER ECO-11-005027		

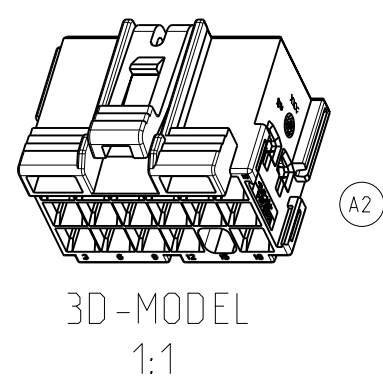


- NOTES**
Bemerkungen
- A2 1 ACTIVE COMPANY LOGO AND SINGLE PARTNUMBER OF POS. 1 RESP. 3 (POS.1 WITHOUT DASH NUMBERS)
Aktuelles Firmenlogo und Einzelteil-Nr. von Pos. 1 bzw. 3 (Pos. 1 ohne Strichzahlen)
 - 2 TE CONNECTIVITY ORDER NO. ASS'Y NOT ON PART
TE CONNECTIVITY Bestell- Nr. Verkaufsteil nicht auf Teil
 - 3 PRODUCTION DATE WITH REFERENCE RIB
Produktionsdatum mit Bezugsrippe
 - 4 REVISION STATUS OF THE MOULD
Aenderungsstand des Spritz-Werkzeuges
 - 5 MATERIAL MARKING ACC. TO VDA 260
Werkstoffkennzeichnung nach VDA 260
 - 6 MOULD CAVITY MARKING
Nestmarkierung
 - 7 CAVITY MARKING
Kammerbezeichnung

- 8 WARPAGE TO 16mm PERMITTED
Verzug bis 16mm zulaessig
- 9 WARPAGE TO 11.3mm PERMITTED
Verzug bis 11.3mm zulaessig
- 10 PACKAGING: BULK PACKAGING IN CORRUGATED BOX
Verpackung: Schuetztgut in Versandkarton
- 11 USE OF POS. 3 (SECONDARY LOCKING DEVICE)
RECOMMENDED BUT NOT PRESCRIBED
Verwendung v. Pos. 3 (zweite Kontaktsicherung)
wird empfohlen. ist aber nicht vorgeschrieben
- 12 CAVITIES MATING WITH JUNIOR POWER TIMER CONTACTS (WITHOUT SINGLE WIRE SEAL). MAX. WIRE SIZE 2.5mm² FLR - SEE PRODUCT GROUP DRAWING:
Kontaktkammern passend fuer Junior Power Timer Kontakte (ohne Einzel-Dichtungs-System). max. Drahtgroessenbereich 2.5mm² FLR - siehe Produktgruppen-Zeichnungen:
TE CONNECTIVITY NO.:1355046 EXCEPT SEE ausser siehe 13

- A1 13 FOR CAVITY 12 AND 18 USE ONLY THOSE CONTACTS WITH SELECTIVE GOLD PLATED OUTER SURFACE: 927771-9(0.5-1mm²) OR 927768-9(1-2.5mm²) BOTH ON DRAWING 1355046
- A1 HARNESS ASSY: BEFORE INSERTING THE JPT-CONTACTS IN THESE CAVITIES THE SHORT-CIRCUIT-SPRING HAS TO BE ACTIVATED TO PREVENT OF DAMAGING THE SPRING AND ITS SURFACE. THIS WILL BE DONE BY MATING THE JPT-HOUSING INTO ONE OF THE FOLLOWING COUNTERPARTS (WITHOUT TAB-CONTACTS!!!):
-TAB-HOUSING 967204-1
-HOUSING OF HEADER 1-967366-1 (THAT IS WITHOUT CONTACTS))
-HOUSING OF HEADER 967460-3 (17POS. PLUG FIELD)
-FIT-UP AID ACCORDING TO INTERFACE DRAWING 114-18865 (BE CAREFUL,ACTUATING ELEMENT OF SHORT SPRING HAS NO QUADRATIC PROFILE. THEREFORE THE CORRECT ORIENTATION OF THE JPT-HOUSING AND A LOCKING DEVICE MUST BE ENSURED.

- A1 14 -Flachsteckergehaeuse 967204-1
-Leergehaeuse der Messerleiste 1-967366-1 (d.h. ohne Kontakte)
-Leergehaeuse der Messerleiste 967460-3 (17poliger Steckplatz)
-Nach Schnittstellenzeichnung gefertigte Montagehilfe (Achtung: Betaetigungselement fuer Kurzschlussfeder hat KEINEN quadratischen Querschnitt, deshalb korrekte Orientierung des JPT-Gehaueses sicherstellen.)
Nach dem Bestuecken der zwei Kammern kann das Gegenstueck wieder entfernt werden.
- A1 15 INTERFACE DRAWING FOR MATING PART (HEADER) OF 17POS. JPT-HOUSING SEE SPEC.-NO.:
Schnittstellenzeichnung fuer das Gegenstueck (Messerleiste) des 17poligen JPT-Gehaueses siehe Spec.-Nr.: 114-18865
- D 15 TOOL-NUMBERING
Werkzeugnummerierung



CUSTOMER PART NO	PART NO	REV	WEIGHT GEWICHT	PCS	POS.	MATERIAL	SURFACE color	DESCRIPTION	ITEM NO
	967634-1	D	0.6g	1	3	PBT/ASA-GF30	SLATE GREY Schiefergrau	SECONDARY LOCKING DEVICE Zweite Kontaktsicherung	5
	1241581-2	C	9.2g	1	2	SPRING STEEL/STAINLESS Federstahl/rostfrei	GOLD PLATED vergoldet	SHORT-CIRCUIT-SPRING Kurzschlussfeder	4
				1	1	PBT-GF10	RED/rot	JUNIOR POWER TIMER HOUSING, 17POS. Junior Power Timer Gehaeuse, 17pol.	3
	1241581-1	C	9.2g	1	2	SPRING STEEL/STAINLESS Federstahl/rostfrei	GOLD PLATED vergoldet	SHORT-CIRCUIT-SPRING Kurzschlussfeder	2
				1	1	PBT-GF10	BLACK/schwarz	JUNIOR POWER TIMER HOUSING, 17POS. Junior Power Timer Gehaeuse, 17pol.	1

THIS DRAWING IS A CONTROLLED DOCUMENT.		DWN R. Huebner 15SEP99	TE Connectivity	
DIMENSIONS: MASSEINHEITEN: (MM)		CHK J. Hass 16SEP99		
TOLERANCES UNLESS OTHERWISE SPECIFIED: ANGELSWINKEL FINISH/OBERFLAECHE/FARBE		APVD -	NAME PRODUCT GROUP DRAWING FOR: JUNIOR POWER TIMER HSG.. 17POS. AND SECONDARY LOCKING Produkt-Gruppen-Zeichnung fuer: JPT-Gehaeuse, 17polig und zweite Kontaktsicherung	
MATERIAL SEE PARTS LIST		PRODUCT SPEC -	SIZE A2 CAGE CODE 00779 ZEICHNUNGS-NR. C=1355302	
SEE PARTS LIST		APPLICATION SPEC VERARBEITUNGSSPEZ. -	RESTRICTED TO NUR FÜR -	
CUSTOMER DRAWING		WEIGHT GEWICHT -	SCALE MASSSTAB 2:1 SHEET BLATT 1 OF VON 1 REV 01	