

5

4

3

2

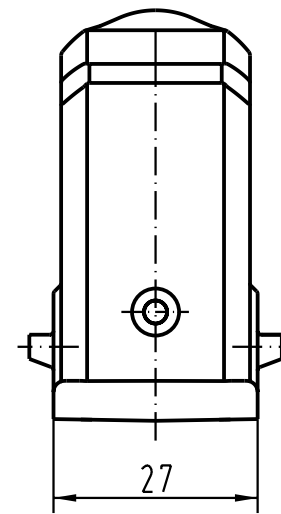
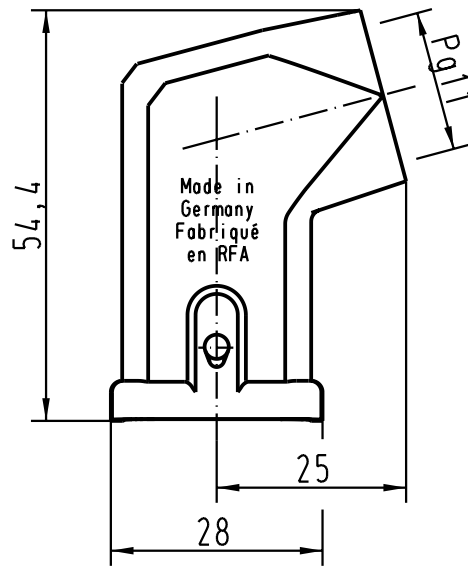
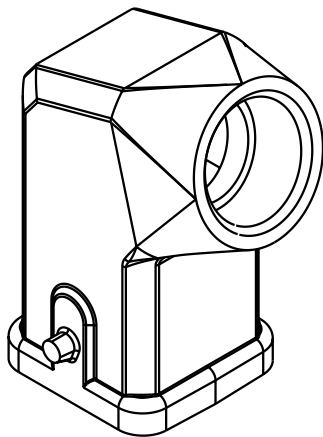
1

D

C

B

A



All Dimensions in mm  
Original Size DIN A 4

Techn. Character.

Nicht tolerierte Masse / Free size tolerances

410188	28.08.02	DY
30197	12.11.01	DY
Mod.	Dat.	Name

	Dat.	Name	Massstab / Scale  1 : 1
Detail.	11.08.98	SPER	
Insp.		HERB	
Stand.			

HARTING Electric GmbH & Co. KG  
D-32339 Espelkamp



Han 3EMV-gw-Pg11  
Tüllengehäuse seitlicher Kabelausgang/  
hoods side-entry

TB 09 62 003 1640

Sub.

Blatt / page