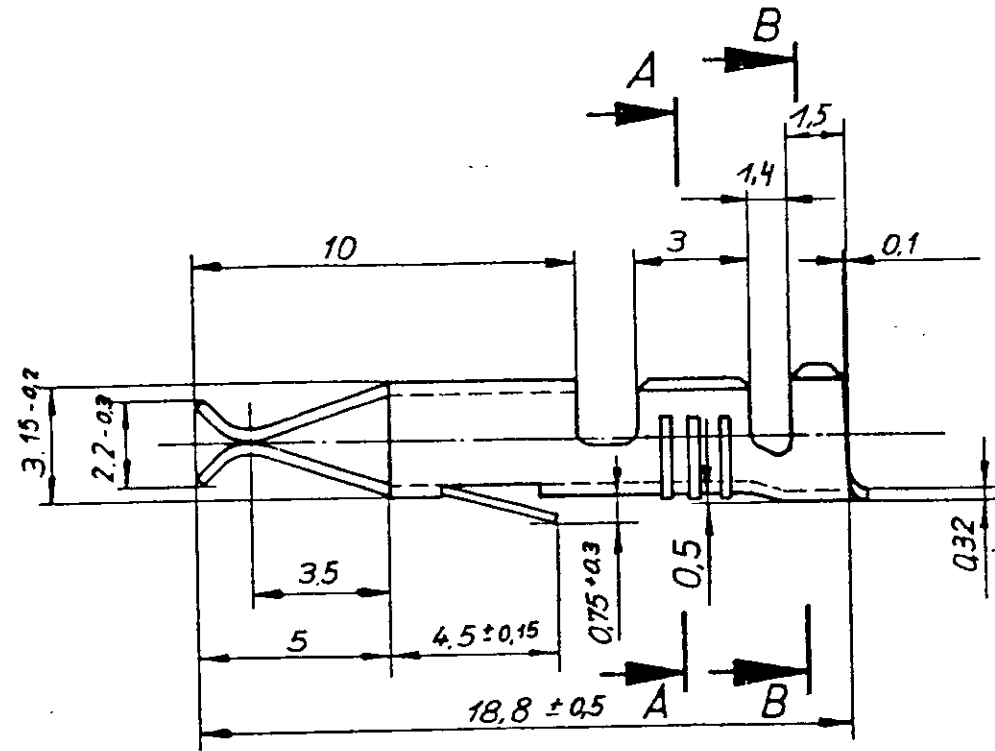
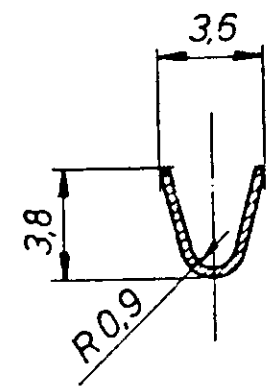


Zeichnung geschützt durch  
© Copyright 1984  
AMP DEUTSCHLAND GmbH  
Alle Rechte vorbehalten

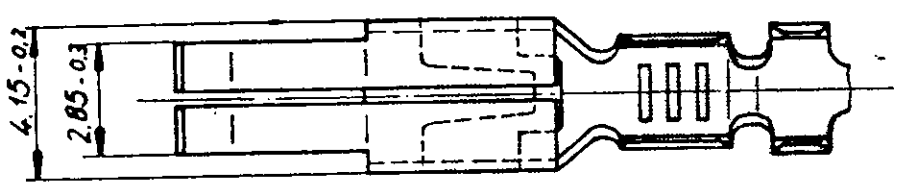
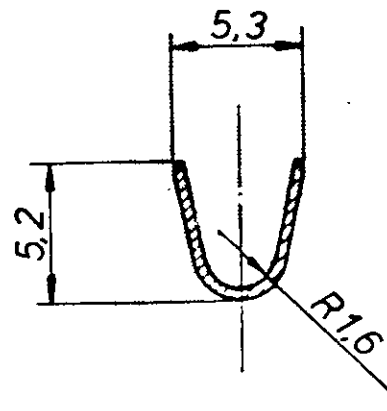
Index	Anderung	Tag	Name
a	Zeichnungs-Korrektur	30.1.85	J. Widder



Schnitt: A-A



Schnitt: B-B



Leitungsquerschnitt in mm <sup>2</sup>		CROSS-SECTION IN mm <sup>2</sup>								
SINGLE CONNECTION	Einzelanschlag	0.50	0.75	1.00	1.50	2.00	2.50	3.00	4.00	6.00
		0.50		x	x	x				
0.75		x	x	x	x					
1.00		x	x	x	x					
1.50	x	x	x	x						
2.00										
2.50	x									
3.00										
4.00										
6.00										

Drahtgrößenbereich: über 1,0 - 2,5 mm<sup>2</sup>

Angeschlagener Leiter: FLK-Leitung  
Leiter: F-Crimp  
Isolation: F-Crimp

927 878-4	927 877-4	CuZn 30	vorversilbert	<b>AMP</b> AMP DEUTSCHLAND GmbH Langen b Ffm., West Germany	<b>K</b>
927 878-2	927 877-2	CuSn 4	vorverzinkt		
927 878-1	927 877-1	CuZn 30	vorverzinkt		
<b>Bestell-Nr.:</b>	<b>Bestell-Nr.</b>	<b>Werkstoff</b>	<b>Oberfläche</b>	<b>Nicht tolerierte Maße</b>	<b>Format</b>
<b>Crimp vorgestrichelt</b>	Gez. 26.9.84 WIDDER	Gepr. 8.10.84 H.H.	Gepr.	± 0,2 mm	<b>B</b>
				<b>Maßstab</b> 5:1	<b>Zeichnungs-Nr.</b> 927 877
				<b>Blatt-Nr.</b>	