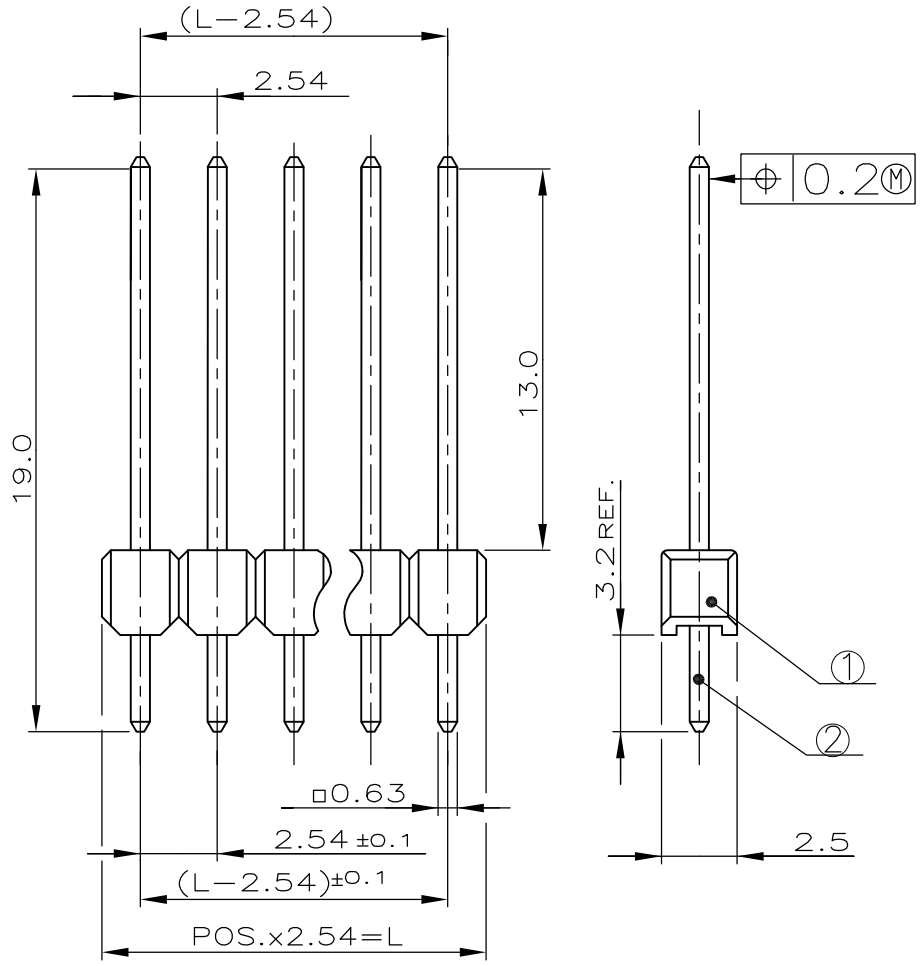


LOC A	DIST —	REVISIONS ÄNDERUNGEN DESCRIPTION BESCHREIBUNG			DATE	DWN	APVD
PROJECT NO.: E 80-9581		P	LTR	E3	BOM TABLE ADDED	27NOV2015	KJK PS

POS.	L ±0.5	PART NUMBER
—	—	—
2	5.08	<del>4</del> 827064 2
3	7.62	<del>4</del> 3
4	10.16	<del>4</del> 4
5	12.70	<del>4</del> 5
6	15.24	<del>4</del> 6
7	17.78	<del>4</del> 7
8	20.32	<del>4</del> 8
9	22.86	<del>4</del> 9
10	25.40	1- -0
11	27.94	<del>4</del> 1 -1
12	30.48	<del>4</del> 1 2
13	33.02	<del>4</del> 1 3
14	35.56	<del>4</del> 1 4
15	38.10	<del>4</del> 1 5
16	40.64	<del>4</del> 1 6
17	43.18	<del>4</del> 1 7
18	45.72	<del>4</del> 1 8
19	48.26	<del>4</del> 1 9
20	50.80	2- -0
21	53.34	<del>5</del> 2 -1
22	55.88	<del>5</del> 2 2
23	58.42	<del>5</del> 2 3
24	60.96	<del>5</del> 2 4
25	63.50	<del>5</del> 2 5
26	66.04	<del>5</del> 2 6
27	68.58	<del>5</del> 2 -7
28	71.12	<del>5</del> 2 8
29	73.66	<del>5</del> 2 9
30	76.20	<del>4</del> 3 0
31	78.74	<del>4</del> 3 1
32	81.28	<del>4</del> 3 2
33	83.82	<del>4</del> 3 3
34	86.36	<del>4</del> 3 4
35	88.90	<del>4</del> 3 5
36	91.44	<del>4</del> 3 6
37	93.98	<del>4</del> 3 7
38	96.52	<del>4</del> 3 8
39	99.06	<del>4</del> 3 9
40	101.60	<del>4</del> 4 0
41	104.14	<del>4</del> 4 1
42	106.68	<del>4</del> 4 2
43	109.22	<del>4</del> 4 3
44	111.76	<del>4</del> 4 4
45	114.30	<del>4</del> 4 5
46	116.84	<del>4</del> 4 6
47	119.38	<del>4</del> 4 7
48	121.92	<del>4</del> 4 8
49	124.46	<del>4</del> 4 9
50	127.00	<del>6</del> 5-827064-0



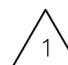
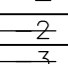
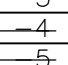
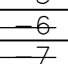
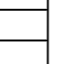
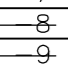
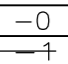
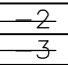
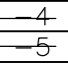
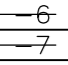
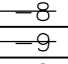
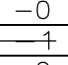
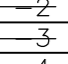
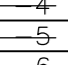
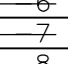
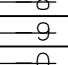
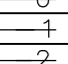
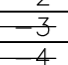
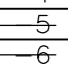
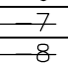
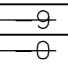
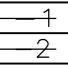
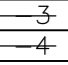
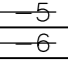
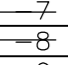
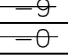






















NOTES:

- ① Min. 2.5 μm Sn OVER 1.27 μm Ni
- 2 CONTACT PIN RETENTION Min. 10N
- ④ OBSOLETE
- ⑤ OBSOLETE PARTS: OBSOLETE CIS STREAMLINING PER D.RENAUD/D.SINISI
- ⑥ OBSOLETE

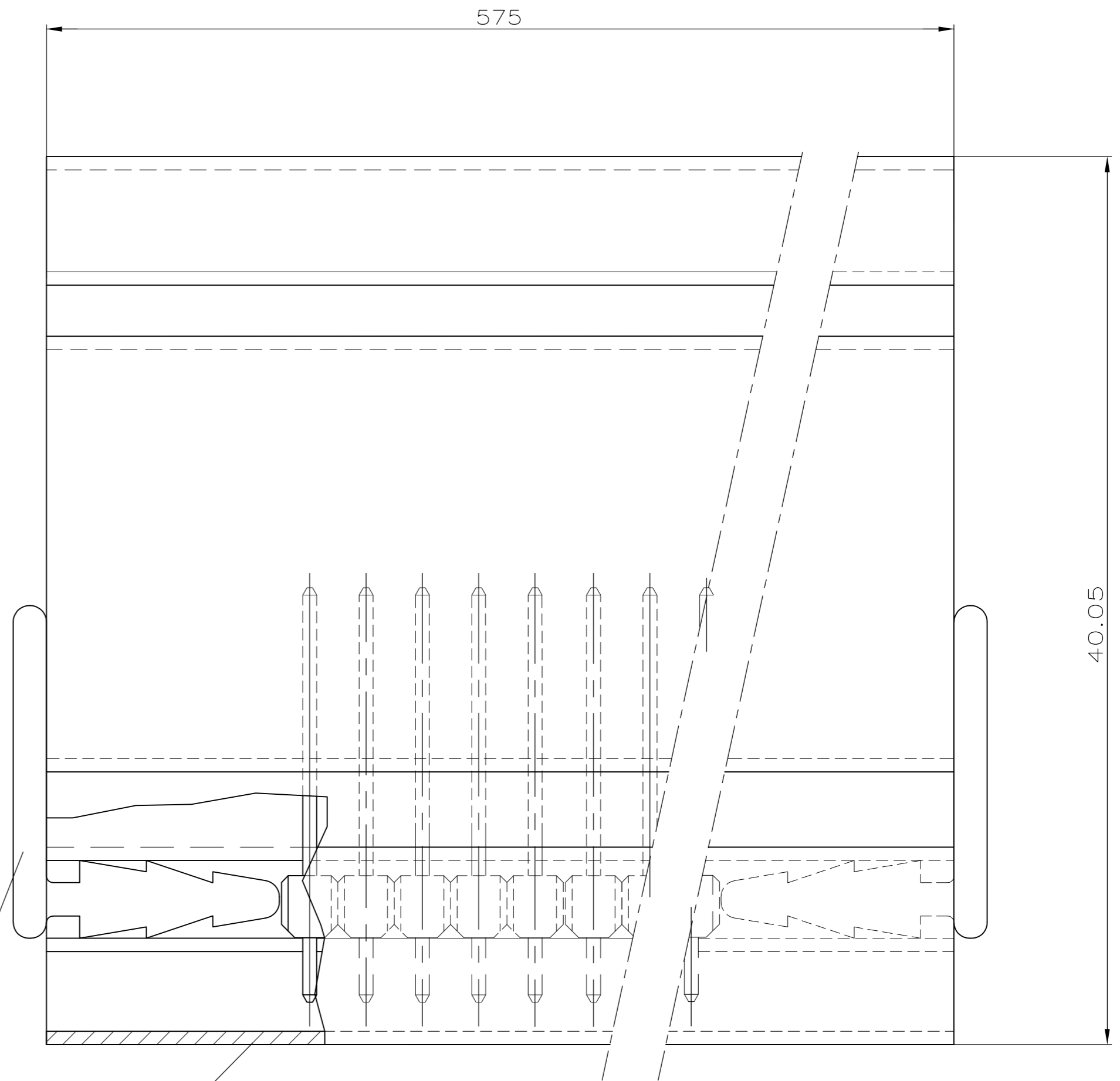
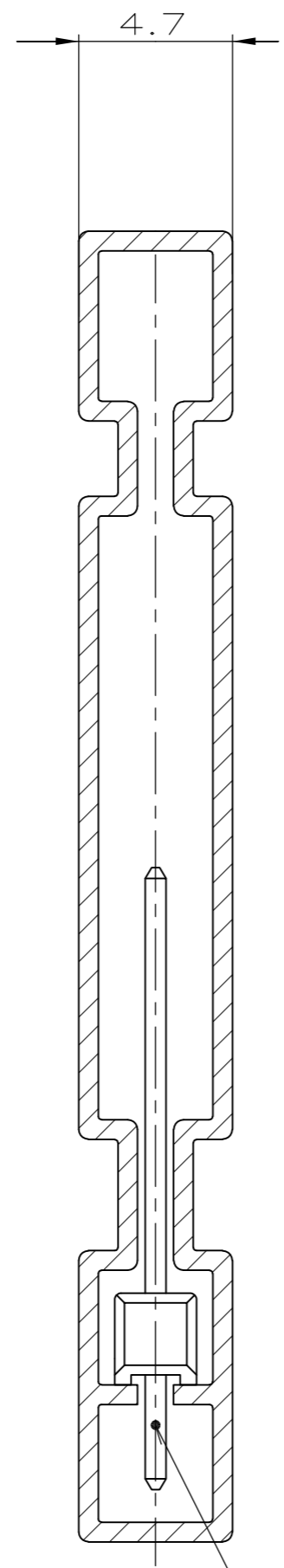
①	CuSn	CONTACT PIN	②
GREEN	PBT	PIN HEADER	①
FINISH/COLOR	MATERIAL	DESCRIPTION	ITEM NUM

RELEASED FOR PUBLICATION  
 FREI FÜR VERÖFFENTLICHUNG  
 ALL RIGHTS RESERVED.  
 THIS DRAWING IS UNPUBLISHED.  
 VERTRAULICHE UNVERÖFFENTLICHTE ZEICHNUNG.  
 COPYRIGHT - - By -

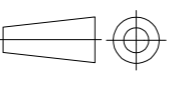
DIMENSIONS: MASSENHEITEN mm	DWN	10.01.03	MATERIAL	SEE TABLE	FINISH OBERFLÄCHE/FARBE	—
	CHK	10.01.03	TE Connectivity			
TOLERANCES UNLESS OTHERWISE SPECIFIED: ALLGEMEINTOLERANZEN ±0.2mm	APVD	—				
	PRODUCT SPEC PRODUKTSPEZ.	108-18012	SIZE	CAGE CODE	DRAWING NO ZEICHNUNGS-NR.	RESTRICTED TO NUR FÜR
0 PLC ± -	APPLICATION SPEC VERARBEITUNGSSPEZ.	114-25011	A4	00779	C-827064	—
1 PLC ± -	WEIGHT GEWICHT	0.085g x POS.	CUSTOMER DRAWING / KUNDENZEICHNUNG			SCALE MASSSTAB
2 PLC ± -			4:1	SHEET BLATT	1 OF VON 2	REV E3
3 PLC ± -						
4 PLC ± -						
ANGLES / WINKEL ± -						

THIS DRAWING IS UNPUBLISHED. VERTRAULICHE UNVERÖFFENTLICHTE ZEICHNUNG		RELEASED FOR PUBLICATION FREI FUER VERÖFFENTLICHUNG	
© COPYRIGHT - By -		ALL RIGHTS RESERVED. ALLE RECHTE VORBEHALTEN	
POS.	PIECES N TUBE	PART-NO LOOSE PIECE 	PART-NO PACKED IN TUBE
-	-	-	-
2	-		2
3	-		3
4	52	 827064 -4	5- 827064 -4 
5	-		5
6	-		6
7	-		7
8	-		8
9	-		9
10	-	1-	-0
11	-		1
12	-		2
13	-		3
14	-		4
15	-		5
16	-		6
17	-		7
18	-		8
19	-		9
20	-	2-	-0
21	-		1
22	-		2
23	-		3
24	-		4
25	-		5
26	-		6
27	-		7
28	-		8
29	-		9
30	-		0
31	-		1
32	-		2
33	-		3
34	-		4
35	-		5
36	-		6
37	-		7
38	-		8
39	-		9
40	-		0
41	-		1
42	-		2
43	-		3
44	-		4
45	-		5
46	-		6
47	-		7
48	-		8
49	-		9
50	-		0

LOC	DIST	REVISIONS			
AI	-	P	LTR	DESCRIPTION	DATE
PROJECT NO.:		SEE SHEET 1		BESCHREIBUNG	DWN
					APVD



NOTE  
 OBSOLETE

THIS DRAWING IS A CONTROLLED DOCUMENT. DIESE ZEICHNUNG IST EIN KONTROLLIERTES DOKUMENT.		DWN	ZITZ, A.	10.01.03
DIMENSIONS: MASSENHEITEN mm		CHK	-	-
TOLERANCES UNLESS OTHERWISE SPECIFIED: ALLGEMEINTOLERANZEN		APVD	-	-
		PRODUCT SPEC	PRODUKTSPEZ.	-
MATERIAL		APPLICATION SPEC.	VERARBEITUNGSSPEZ.	-
FINISH / OBERFLAECHE / FARBE		WEIGHT	-	-
		SCALE	MASSTAB 5:1	SHEET BLATT 2 von 2
		CUSTOMER DRAWING / KUNDENZEICHNUNG	SCALE	REV E3
		SIZE	A2	RESTRICTED TO NUR FUER
		CAGE CODE	00779	
		DRAWING NO. ZEICHNUNGS-NR.	827064	