

【1. 適用範囲 SCOPE】

本仕様書は、_____ 殿 に納入する

_____ 1.0mm PITCH 電線対基板 コネクタ 2列 _____ について規定する。

This specification covers the 1.0 mm PITCH WIRE TO BOARD CONNECTOR DUAL-ROW STRAIGHT series.

【2. 製品名称及び型番 PRODUCT NAME AND PART NUMBER】

製品名称 Product Name	製品型番 Part Number
ターミナル Terminal	501193-2000 501193-3*00
リセハウジング (フリクションロック付) Rec Housing (With Friction Lock)	501189-***51
ウエハーアセンブリ (2列ストレート) Wafer Assembly (2-ROW STRAIGHT)	501190-***9
501190-***9 エンボス梱包品 Embossed Tape Packaging For 501190-***9	501190-***7
ウエハーアセンブリ (2列ライトアングル) Wafer Assembly (2-ROW RIGHT ANGLE)	501571-***09
501571-***09 エンボス梱包品 Embossed Tape Packaging For 501571-***09	501571-***07

*: 図面参照 Refer to the drawing.

REV.	F	G						
SHEET	1~12	1~14						
REVISE ON PC ONLY			TITLE:					
G	変更 REVISED 110641 '16/12/27 K.OMORI		Pico-Clasp 1.0 WIRE TO BOARD CONNECTOR (DUAL-ROW STRAIGHT) 製品仕様書					
	DESCRIPTION		THIS DOCUMENT CONTAINS INFORMATION THAT IS PROPRIETARY TO MOLEX ELECTRONIC TECHNOLOGIES, LLC AND SHOULD NOT BE USED WITHOUT WRITTEN PERMISSION					
DESIGN CONTROL J	STATUS		WRITTEN BY: R.HORI	CHECKED BY: K.ASAKAWA	APPROVED BY: N.UKITA	DATE : YR/MO/DAY 2011/06/13		
DOCUMENT NUMBER PS-501190-004						FILE NAME PS501190004.doc	SHEET 1 OF 14	
EN-037(2015-11 rev.1)								

【 3. 定格及び適用電線 RATINGS AND APPLICABLE WIRES 】

項目 Item	規格 Standard	
最大許容電圧 Rated Voltage (MAX.)	50 V	
最大許容電流 Rated Current (MAX.)	AWG#28	1.0A
	AWG#30	1.0A
	AWG#32	0.8A
使用温度範囲 ^{*1*2*3} Ambient Temperature Range	-40°C ~ +105°C 低温において氷結しないこと Not freeze to low temperature	

- *1: 基板実装後の無通電状態は、使用温度範囲が適用されます。
Non-operating connectors after reflow must follow the operating temperature range condition.
- *2: 通電による温度上昇分も含む。
Including terminal temperature rise.
- *3: 適合電線も本使用温度範囲を満足すること。
Applicable wires must also meet the specified temperature range.

参考許容電流 CURRENT DERATING REFERENCE INFORMATION

AWG	20-circuits	50-circuits
	Amps (A)	Amps (A)
28	1.0	1.0
30	1.0	1.0
32	0.8	0.8

- 1) 各電流値は参考となります。
Values are for REFERENCE ONLY
- 2) 閾値は温度上昇30°C以下としています。
Current deratings are based on not exceeding 30° C Temperature Rise.
- 3) 温度上昇の測定は圧着端子のバレル部にて実施しています。
Temperature Rise is measured in barrel area of crimp terminal.
- 4) 基板デザインにより温度上昇の結果が異なります。
PCB trace design can greatly affect temperature rise results.
- 5) 全極に通電し測定しています。
Data is for all circuits powered.

REVISE ON PC ONLY		TITLE:	
G	SEE SHEET 1 OF 14	Pico-Clasp 1.0 WIRE TO BOARD CONNECTOR (2-ROW STRAIGHT)	
		製品仕様書	
REV.	DESCRIPTION	THIS DOCUMENT CONTAINS INFORMATION THAT IS PROPRIETARY TO MOLEX ELECTRONIC TECHNOLOGIES, LLC AND SHOULD NOT BE USED WITHOUT WRITTEN PERMISSION	
DOCUMENT NUMBER PS-501190-004		FILE NAME PS501190004.doc	SHEET 2 OF 14

【4. 性能 PERFORMANCE】

4-1. 電気的性能 Electrical performance

項目 Item		条件 Test Condition	規格 Requirement
4-1-1	接触抵抗 Contact Resistance	コネクタを嵌合させ、開放電圧 20mV以下、短絡電流 10mA 以下にて測定する。(JIS C5402-2-1) Mate connectors and measured by dry circuit, 20mV MAX., 10mA.MAX. (JIS C5402-2-1)	20 milliohms MAX.
4-1-2	絶縁抵抗 Insulation Resistance	コネクタを嵌合させ、隣接するターミナル間及びターミナル、アース間に、DC 500Vを印加し測定する。(JIS C5402-3-1/MIL-STD-202 試験法 302) Mate connectors and apply 500V DC between adjacent terminal or ground. (JIS C5402-3-1/MIL-STD-202 Method 302)	100 Megohms MIN.
4-1-3	耐電圧 Dielectric Strength	コネクタを嵌合させ、隣接するターミナル間及びターミナル、アース間に、AC250V (実効値) を1分間 印加する。(JIS C5402-4-1/MIL-STD-202 試験法 301) Mate connectors and apply 250V AC(rms) for 1 minute between adjacent terminal or ground. (JIS C5402-4-1/MIL-STD-202 Method 301)	異常なきこと No Breakdown
4-1-4	圧着部接触抵抗 Contact Resistance on Crimped Portion	ターミナルに適合電線を圧着し、開放電圧20mV以下、短絡電流 10mA 以下にて測定する。 Crimp the applicable wire to the terminal, measured by dry circuit, 20mV MAX., 10mA.MAX.	5 milliohms MAX.

REVISE ON PC ONLY

G

SEE SHEET 1 OF 14

TITLE:

Pico-Clasp 1.0 WIRE TO BOARD CONNECTOR
(2-ROW STARAIGHT)

製品仕様書

THIS DOCUMENT CONTAINS INFORMATION THAT IS PROPRIETARY TO MOLEX ELECTRONIC TECHNOLOGIES, LLC AND SHOULD NOT BE USED WITHOUT WRITTEN PERMISSION

REV.

DESCRIPTION

DOCUMENT NUMBER
PS-501190-004

FILE NAME

PS501190004.doc

SHEET

3 OF 14

4-2. 機械的性能 Mechanical Performance

項目 Item		条件 Test Condition		規格 Requirement
4-2-1	挿入力及び抜去力 Insertion and Withdrawal Force	毎分 25±3mm の速さで挿入、抜去を行う。 Insert and withdraw connectors at the speed rate of 25±3 mm/minute.		第6項参照 Refer to paragraph 6
4-2-2	圧着部引張強度 Crimping Pull out Force	圧着されたターミナルを治具に固定し、電線を軸方向に毎分25±3mmの速さで引張る。 (JIS C5402-16-4) Fix the crimped terminal, apply axial pull out force on the wire at the speed rate of 25±3mm/minute.	AWG#28	9.8N{1.0kgf}MIN.
			AWG#30	4.9N{0.5kgf}MIN.
			AWG#32	3.0N{0.3kgf}MIN.
4-2-3	圧着端子挿入力 Crimp Terminal Insertion Force	圧着されたターミナルをハウジングに挿入する。 Insert the crimped terminal into the housing.		4.9N {0.5 kgf} MAX.
4-2-4	圧着端子保持力 Crimp Terminal Retention Force	ハウジングに装着した圧着されたターミナルを毎分 25±3mm の速さで引張る。 Apply axial pull out force at the speed rate of 25±3 mm/minute on the crimped terminal assembled in the housing.		4.9N {0.5 kgf} MIN.
4-2-5	HDR端子保持力 Header Terminal Retention Force	<上段列ピン Upper row pin> ウエハーに装着されたターミナルを毎分 25±3mm の速さで軸方向に引張る。 Apply axial pull out force at the speed rate of 25±3mm/minute on the terminal assembled in the wafer.		2.94N {0.3 kgf} MIN.
		<下段列ピン Bottom row pin> ウエハーに装着されたターミナルを毎分 25±3mm の速さで軸方向に引張る。 Apply axial pull out force at the speed rate of 25±3mm/minute on the terminal assembled in the wafer.		
4-2-6	ハウジングロック強度 (ポジティブロック) Housing Lock Strength (Positive Lock)	コネクタを嵌合させ、軸方向に毎分25±3mmの速さで引張る。 Mate connectors and apply axial pull out force at the speed rate of 25±3mm/minute.		19.6N{2 kgf} MIN.

REVISE ON PC ONLY		TITLE: Pico-Clasp 1.0 WIRE TO BOARD CONNECTOR (2-ROW STARAIGHT) 製品仕様書
G	SEE SHEET 1 OF 14	
REV.	DESCRIPTION	THIS DOCUMENT CONTAINS INFORMATION THAT IS PROPRIETARY TO MOLEX ELECTRONIC TECHNOLOGIES, LLC AND SHOULD NOT BE USED WITHOUT WRITTEN PERMISSION

DOCUMENT NUMBER PS-501190-004	FILE NAME PS501190004.doc	SHEET 4 OF 14
---	------------------------------	------------------

4-3. 環境性能、その他 Environmental Performance and Others

項 目 Item		条 件 Test Condition	規 格 Requirement	
4-3-1	繰り返し挿抜 Repeated Insertion / Withdrawal	1分間 10回 以下 の速さで、挿入、抜去を 30回 繰返す。 Insert and withdraw connectors 30 cycles repeatedly by rate of less than 10 cycles per minute.	接 触 抵 抗 Contact Resistance	40 milliohms MAX.
4-3-2	温 度 上 昇 Temperature Rise	コネクタを嵌合させ、全ての圧着端子を直列 に接続し最大許容電流で熱平衡に達した時 の温度上昇を測定する。(UL498) Mate connectors and all crimp terminals shall be connected in a direct series. The temperature rise shall be measured when the terminal reaches terminal equilibrium allowable current. (UL498)	温 度 上 昇 Temperature Rise	30 °C MAX.
4-3-3	耐 振 動 性 Vibration	コネクタを嵌合させ、DC 1mA 通電状態に て、嵌合軸を含む互いに垂直な 3方向に 掃 引割合 10~55~10 Hz/分、全振幅 1.5mm の振動を各2時間 加える。(ケーブルは固定 すること) (JIS C 60068-2-6/MIL-STD-202 試験法 201) Mate connectors and subject to the following vibration conditions, for a period of 2 hours in each of 3 mutually perpendicular axes, passing DC 1mA during the test. (Fix the cable at test.) Amplitude : 1.5mm P-P Frequency : 10~55~10 Hz in 1 minute. Duration : 2 hours in each X.Y.Z.axes. (JIS C 60068-2-6/MIL-STD-202 Method 201)	外 観 Appearance	異常なきこと No Damage
			接 触 抵 抗 Contact Resistance	40 milliohms MAX.
			瞬 断 Discontinuity	1.0 microsecond MAX.

REVISE ON PC ONLY

G

SEE SHEET 1 OF 14

TITLE:

Pico-Clasp 1.0 WIRE TO BOARD CONNECTOR
(2-ROW STARAIGHT)

製品仕様書

THIS DOCUMENT CONTAINS INFORMATION THAT IS PROPRIETARY TO MOLEX ELECTRONIC
TECHNOLOGIES, LLC AND SHOULD NOT BE USED WITHOUT WRITTEN PERMISSION

REV.

DESCRIPTION

DOCUMENT NUMBER
PS-501190-004

FILE NAME

PS501190004.doc

SHEET

5 OF 14

項 目 Item		条 件 Test Condition	規 格 Requirement	
4-3-4	耐 衝 撃 性 Mechanical Shock	コネクタを嵌合させ、DC 1mA 通電状態にて、テストパルス半周期、嵌合軸を含む互いに垂直な 6方向 に 490m/s ² { 50G }、作用時間11msの衝撃を各3回、合計18回加える。 (JIS C60068-2-27/MIL-STD-202 試験法 213) Mate connectors and subject to the following shock conditions. 3 shocks shall be applied along 3 mutually perpendicular axes, passing DC 1 mA current during the test. (Total of 18 shocks) Test pulse : Half Sine Peak value : 490 m/s ² (50 G) Duration : 11 ms (JIS C60068-2-27/MIL-STD-202 Method 213)	外 観 Appearance	異常なきこと No Damage
			接 触 抵 抗 Contact Resistance	40 milliohms MAX.
			瞬 断 Discontinuity	1.0 microsecond MAX.
4-3-5	耐 熱 性 Heat Resistance	コネクタを嵌合させ、105±2°C の雰囲気中に96時間放置後取り出し、1~2時間室温に放置する。 (JIS C60068-2-2/MIL-STD-202 試験法 108) Mate connectors and expose to 105±2°C for 96 hours. Upon completion of the exposure period, the test specimens shall be conditioned at ambient room conditions for 1 to 2 hours , after which the specified measurements shall be performed. (JIS C60068-2-2/MIL-STD-202 Method 108)	外 観 Appearance	異常なきこと No Damage
			接 触 抵 抗 Contact Resistance	40 milliohms MAX
4-3-6	耐 寒 性 Cold Resistance	コネクタを嵌合させ、-40±3°C の雰囲気中に96時間 放置後取り出し、1~2時間 室温に放置する。(JIS C60068-2-1) Mate connectors and expose to -40±3°C for 96 hours. Upon completion of the exposure period, the test specimens shall be conditioned at ambient room conditions for 1 to 2 hours, after which the specified measurements shall be performed. (JIS C60068-2-1)	外 観 Appearance	異常なきこと No Damage
			接 触 抵 抗 Contact Resistance	40 milliohms MAX.

REVISE ON PC ONLY

G

SEE SHEET 1 OF 14

TITLE:

Pico-Clasp 1.0 WIRE TO BOARD CONNECTOR
(2-ROW STARAIGHT)

製品仕様書

THIS DOCUMENT CONTAINS INFORMATION THAT IS PROPRIETARY TO MOLEX ELECTRONIC TECHNOLOGIES, LLC AND SHOULD NOT BE USED WITHOUT WRITTEN PERMISSION

REV.

DESCRIPTION

DOCUMENT NUMBER
PS-501190-004

FILE NAME

PS501190004.doc

SHEET

6 OF 14

項 目 Item		条 件 Test Condition	規 格 Requirement	
4-3-7	耐 湿 性 Humidity	コネクタを嵌合させ、60±2°C、相対湿度90~95%の雰囲気中に96時間放置後取り出し、1~2時間室温に放置する。 (JIS C60068-2-78/MIL-STD-202 試験法103) Mate connectors and expose to 60±2°C, relative humidity 90 to 95% for 96 hours. Upon completion of the exposure period, the test specimens shall be conditioned at ambient room conditions for 1 to 2 hours, after which the specified measurements shall be performed. (JIS C60068-2-78/MIL-STD-202 Method 103)	外 観 Appearance	異常なきこと No Damage
			接 触 抵 抗 Contact Resistance	40 milliohms MAX.
			耐 電 圧 Dielectric Strength	4-1-3項満足のこと Must meet 4-1-3
			絶 縁 抵 抗 Insulation Resistance	4-1-2項満足のこと Must meet 4-1-2
4-3-8	温 度 サ イ ク ル Temperature Cycling	ネクタを嵌合させ、-55±3°Cに30分、+105±2°Cに30分。これを1サイクルとし、5サイクル繰返す。 但し、温度移行時間は5分以内とする。 試験後1~2時間室温に放置する。 (JIS C60068-2-14) Mate connectors and subject to the following conditions for 5 cycles. Upon completion of the exposure period, the test specimens shall be conditioned at ambient room conditions for 1 to 2 hours, after which the specified measurements shall be performed. 5 cycles of : a) - 55±3°C 30 minutes b) + 105±2°C 30 minutes (JIS C60068-2-14)	外 観 Appearance	異常なきこと No Damage
			接 触 抵 抗 Contact Resistance	40 milliohms MAX.

REVISE ON PC ONLY

G

SEE SHEET 1 OF 14

TITLE:

Pico-Clasp 1.0 WIRE TO BOARD CONNECTOR
(2-ROW STARAIGHT)

製品仕様書

THIS DOCUMENT CONTAINS INFORMATION THAT IS PROPRIETARY TO MOLEX ELECTRONIC TECHNOLOGIES, LLC AND SHOULD NOT BE USED WITHOUT WRITTEN PERMISSION

REV.

DESCRIPTION

DOCUMENT NUMBER
PS-501190-004

FILE NAME

PS501190004.doc

SHEET

7 OF 14

項 目 Item		条 件 Test Condition	規 格 Requirement	
4-3-9	塩水噴霧 Salt Spray	コネクタを嵌合させ、35±2°Cにて5±1%重量比の塩水を48±4時間噴霧し、試験後常温で水洗いした後、室温で乾燥させる。 (JIS C60068-2-11/MIL-STD-202 試験法101) Mate connectors and expose to the following salt mist conditions. Upon completion of the exposure period, salt deposits shall be removed by a gentle wash or dip in running water, after which the specified measurements shall be performed. NaCl solution Concentration : 5±1 % Spray time : 48±4 hours Ambient temperature : 35±2 °C (JIS 60068-2-11/MIL-STD-202 Method 101)	外 観 Appearance	異常なきこと No Damage
			接 触 抵 抗 Contact Resistance	40 milliohms MAX.
4-3-10	耐亜硫酸ガス SO ₂ Gas	コネクタを嵌合させ、40±2°Cにて50±5ppmの亜硫酸ガス中に24時間放置する。 Mated connectors and expose to the conditions of 50±5ppm SO ₂ gas ambient temperature 40±2°C for 24 hours.	外 観 Appearance	異常なきこと No Damage
			接 触 抵 抗 Contact Resistance	40 milliohms MAX.
4-3-11	耐アンモニア性 NH ₃ Gas	コネクタを嵌合させ、濃度28%のアンモニア水を入れた容器中に40分間放置する。 (1Lに対して25mLの割合) Mated connectors and expose to the conditions of NH ₃ gas evaporating from 28% NH ₃ solution for 40 minutes. (Rate is 25ml per 1L)	外 観 Appearance	異常なきこと No Damage
			接 触 抵 抗 Contact Resistance	40 milliohms MAX.

REVISE ON PC ONLY		TITLE:	
G	SEE SHEET 1 OF 14	Pico-Clasp 1.0 WIRE TO BOARD CONNECTOR (2-ROW STRAIGHT)	
		製品仕様書	
REV.	DESCRIPTION	THIS DOCUMENT CONTAINS INFORMATION THAT IS PROPRIETARY TO MOLEX ELECTRONIC TECHNOLOGIES, LLC AND SHOULD NOT BE USED WITHOUT WRITTEN PERMISSION	
DOCUMENT NUMBER PS-501190-004		FILE NAME PS501190004.doc	SHEET 8 OF 14
EN-037(2015-11 rev.1)			

項 目 Item		条 件 Test Condition	規 格 Requirement	
4-3-12	はんだ付け性 Solder ability	ターミナルまたはピンをフラックスに浸し、端子先端より0.5mm迄、 245±3°Cのはんだに3±0.5秒浸す。 Dip terminal or pin into flux, and immerse the area up to 0.5mm from the tip of terminal into solder molten at 245±3°C for 3±0.5 sec.	濡れ性 Solder Wetting	ピンホールや隙間なく浸漬面積の90%以上 90% of immersed area must show no voids, pin holes.
4-3-13	はんだ耐熱性 Resistance to Soldering Heat	赤外線リフロー時 (Reflow by IR Reflow Machine) 第7項の推奨温度プロファイル条件にてリフローを行う。 Using the reflow profile condition below paragraph 7, the product was reflowed.	外 観 Appearance	端子ガタ、割れ等 異常なきこと No Damage
		手はんだ時 (Reflow by Manual Soldering iron) 端子先端、金具先端より0.2mmの位置まで、370~400°Cのはんだゴテにて最大3±1秒加熱する。但し、異常な加圧のないこと。 Using a soldering iron (370~400°C for 3±1 seconds MAX.) heat up the area 0.2mm from the tip of the solder tails and fitting nails. However, do not apply excessive pressure to either the terminals or fitting nails.		

() : 参考規格 Reference Standard
{ } : 参考単位 Reference Unit

【5. 外観形状、寸法及び材質 PRODUCT SHAPE, DIMENSIONS AND MATERIALS】

5-1. 製品寸法及び材質 Dimensions and materials of product.

図面参照 Refer to the drawing.

REVISE ON PC ONLY		TITLE:	
G	SEE SHEET 1 OF 14	Pico-Clasp 1.0 WIRE TO BOARD CONNECTOR (2-ROW STRAIGHT) 製品仕様書	
	REV.	DESCRIPTION	THIS DOCUMENT CONTAINS INFORMATION THAT IS PROPRIETARY TO MOLEX ELECTRONIC TECHNOLOGIES, LLC AND SHOULD NOT BE USED WITHOUT WRITTEN PERMISSION
DOCUMENT NUMBER PS-501190-004		FILE NAME PS501190004.doc	SHEET 9 OF 14

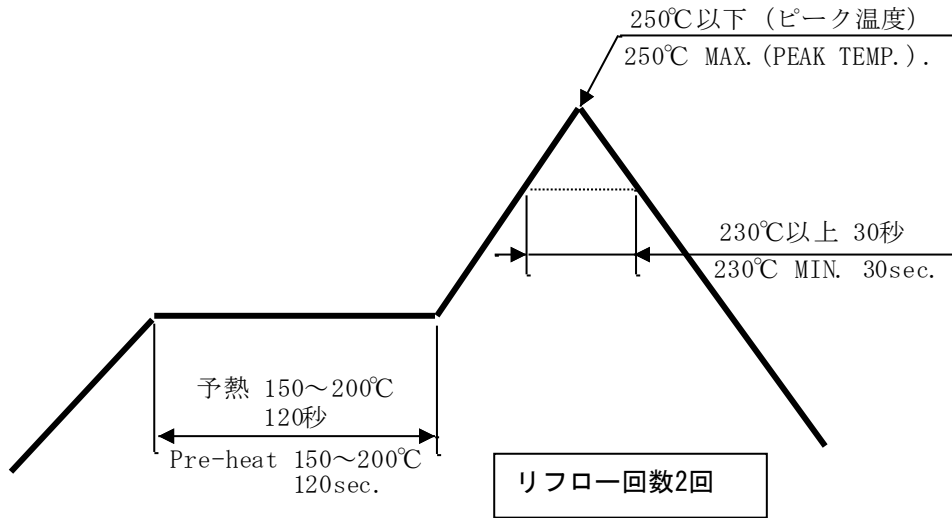
【6. 挿入力及び抜去力 INSERTION / WITHDRAWAL FORCE】

極数 No. of CKT	単位 UNIT	挿入力 (最大値) Insertion (MAX.)			抜去力 (最小値) Withdrawal (MIN.)		
		初回 1st	6回目 6th	30回目 30th	初回 1st	6回目 6th	30回目 30th
20	N {kgf}	39.2 {4.0}	34.3 {3.5}	34.3 {3.5}	5.4 {0.55}	4.4 {0.45}	4.4 {0.45}
30	N {kgf}	53.9 {5.5}	49.0 {5.0}	49.0 {5.0}	6.9 {0.7}	5.9 {0.6}	5.9 {0.6}
40	N {kgf}	68.6 {7.0}	63.7 {6.5}	63.7 {6.5}	7.8 {0.8}	6.9 {0.7}	6.9 {0.7}
50	N {kgf}	83.3 {8.5}	78.4 {8.0}	78.4 {8.0}	9.8 {1.0}	8.8 {0.9}	8.8 {0.9}

※ポジティブロックを解除して測定 Released positive lock, and measure. { } :参考単位 Reference Unit

REVISE ON PC ONLY		TITLE: Pico-Clasp 1.0 WIRE TO BOARD CONNECTOR (2-ROW STRAIGHT) 製品仕様書
G	SEE SHEET 1 OF 14	
REV.	DESCRIPTION	THIS DOCUMENT CONTAINS INFORMATION THAT IS PROPRIETARY TO MOLEX ELECTRONIC TECHNOLOGIES, LLC AND SHOULD NOT BE USED WITHOUT WRITTEN PERMISSION
DOCUMENT NUMBER PS-501190-004		FILE NAME PS501190004.doc
		SHEET 10 OF 14
EN-037(2015-11 rev.1)		

【 7. 赤外線リフロー条件 INFRARED REFLOW CONDITION 】



温度条件グラフ
TEMPERATURE CONDITION GRAPH
(基板表面温度)
(TEMPERATURE ON BOARD PATTERN SIDE)

注記：本リフロー条件に関しては、リフロー装置及び基板などにより条件が異なりますので
事前に実装評価(リフロー評価)の御確認を御願ひ致します。
フィッティングネイルが変色する場合がございますが、はんだ付け性には問題ありません。
NOTE : Please check the mount condition (reflow soldering condition) by your own devices
beforehand, because the condition changes by the soldering devices, p.c.boards, and so on.
Although fitting nail may discolors, a solderability does not have a problem

REVISE ON PC ONLY		TITLE:	
G	SEE SHEET 1 OF 14	Pico-Clasp 1.0 WIRE TO BOARD CONNECTOR (2-ROW STRAIGHT) 製品仕様書	
REV.	DESCRIPTION	THIS DOCUMENT CONTAINS INFORMATION THAT IS PROPRIETARY TO MOLEX ELECTRONIC TECHNOLOGIES, LLC AND SHOULD NOT BE USED WITHOUT WRITTEN PERMISSION	
DOCUMENT NUMBER PS-501190-004		FILE NAME PS501190004.doc	SHEET 11 OF 14
EN-037(2015-11 rev.1)			

【8. 取り扱い上の注意事項 INSTRUCTION UPON USAGE】

- 1.コネクタの嵌合を取り外す際は、必ずロックを解除して行って下さい。
When unmated connectors, positive locks shall be released.
- 2.嵌合時にリセハウジングの矢印で示す部位を押し嵌合して下さい。
電線やハウジングのロック部を押した場合、これらが破損する恐れがありますのでお避け下さい。
Please push the part directed by FIG.1 at the time of mate.
It may damage, when electric wires or lock part of the receptacle housing are pushed.

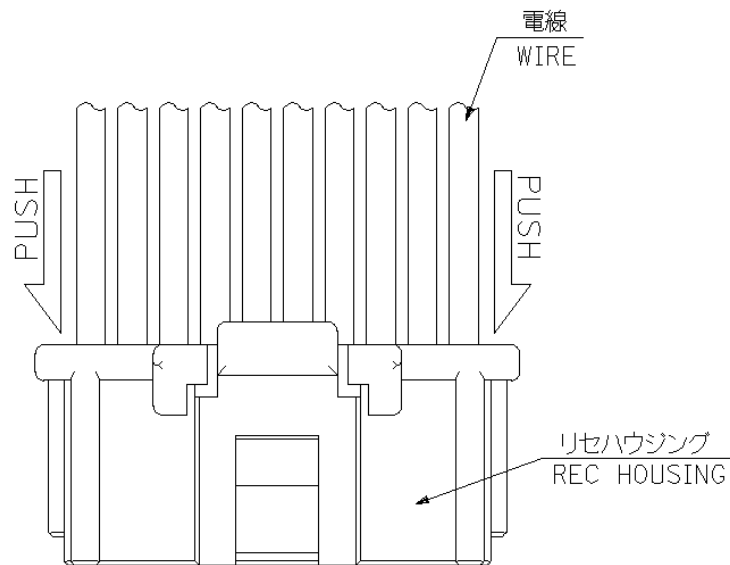


FIG.1

3. 本製品の樹脂部に多少の傷や、めっきの色相が異なる事がありますが、製品性能には影響ございません。
Although this product may have a weld line or a scratch on the housing, and a different color condition of plating, these will not have any influence on the product's performance.
4. 本製品のプラスチック部に黒点、気泡等が確認される場合や色合いが異なる場合（経年変化によるハウジング変色を含む）がありますが、製品性能に影響はありません。
There is no influence in the product performance though the black spot or bubble etc. might be confirmed to the plastic part of this product and the shade might be different (discoloration by secular distortion etc.).
5. 本製品のハウジング及びメッキ表面に多少の傷が確認される場合がありますが、製品性能に問題ありません。
A few scratch may be confirmed to the surface of the housing and the plating of this product, however, There is no problem in the product performance.

REVISE ON PC ONLY		TITLE:	
G	SEE SHEET 1 OF 14	Pico-Clasp 1.0 WIRE TO BOARD CONNECTOR (2-ROW STRAIGHT)	
	REV.	DESCRIPTION	製品仕様書
		THIS DOCUMENT CONTAINS INFORMATION THAT IS PROPRIETARY TO MOLEX ELECTRONIC TECHNOLOGIES, LLC AND SHOULD NOT BE USED WITHOUT WRITTEN PERMISSION	
DOCUMENT NUMBER PS-501190-004		FILE NAME PS501190004.doc	SHEET 12 OF 14
EN-037(2015-11 rev.1)			

6. 本製品のプラスチック部に紫外線により変色する場合がありますが、製品性能に問題ありません。

Discoloration of the plastic part of this product can result from exposure to ultraviolet light.
There is no problem in the product performance.

【9. 環境指令への適合 COMPLIANCE WITH ENVIRONMENTAL DIRECTIVE】

1. ELV及びRoHS適合品。

ELV AND RoHS COMPLIANT.

	REVISE ON PC ONLY		TITLE: Pico-Clasp 1.0 WIRE TO BOARD CONNECTOR (2-ROW STRAIGHT) 製品仕様書
	G	SEE SHEET 1 OF 14	
REV.	DESCRIPTION		THIS DOCUMENT CONTAINS INFORMATION THAT IS PROPRIETARY TO MOLEX ELECTRONIC TECHNOLOGIES, LLC AND SHOULD NOT BE USED WITHOUT WRITTEN PERMISSION
DOCUMENT NUMBER PS-501190-004			FILE NAME PS501190004.doc
			SHEET 13 OF 14
EN-037(2015-11 rev.1)			

