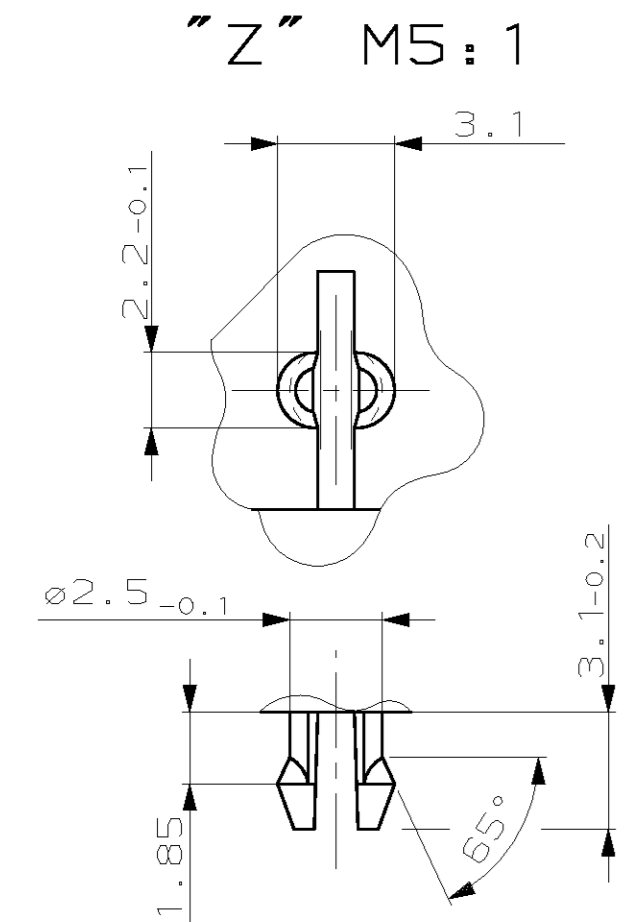
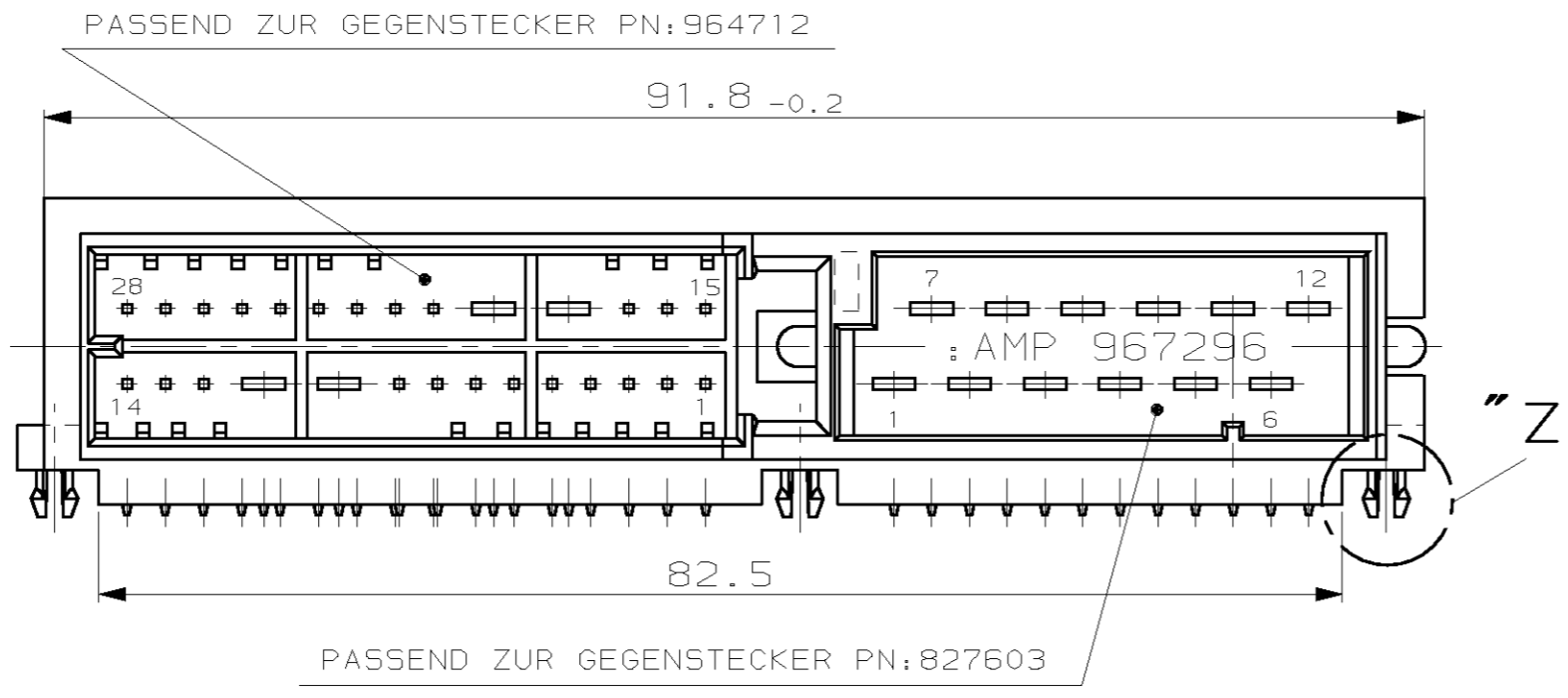
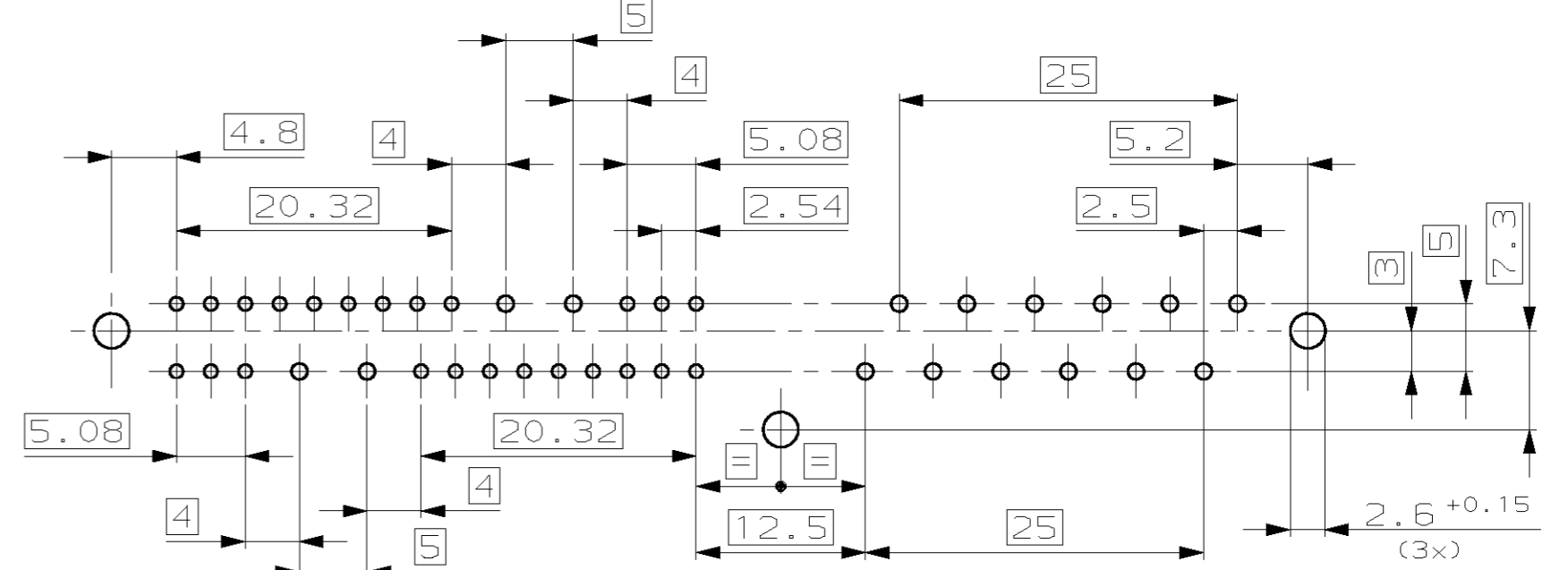
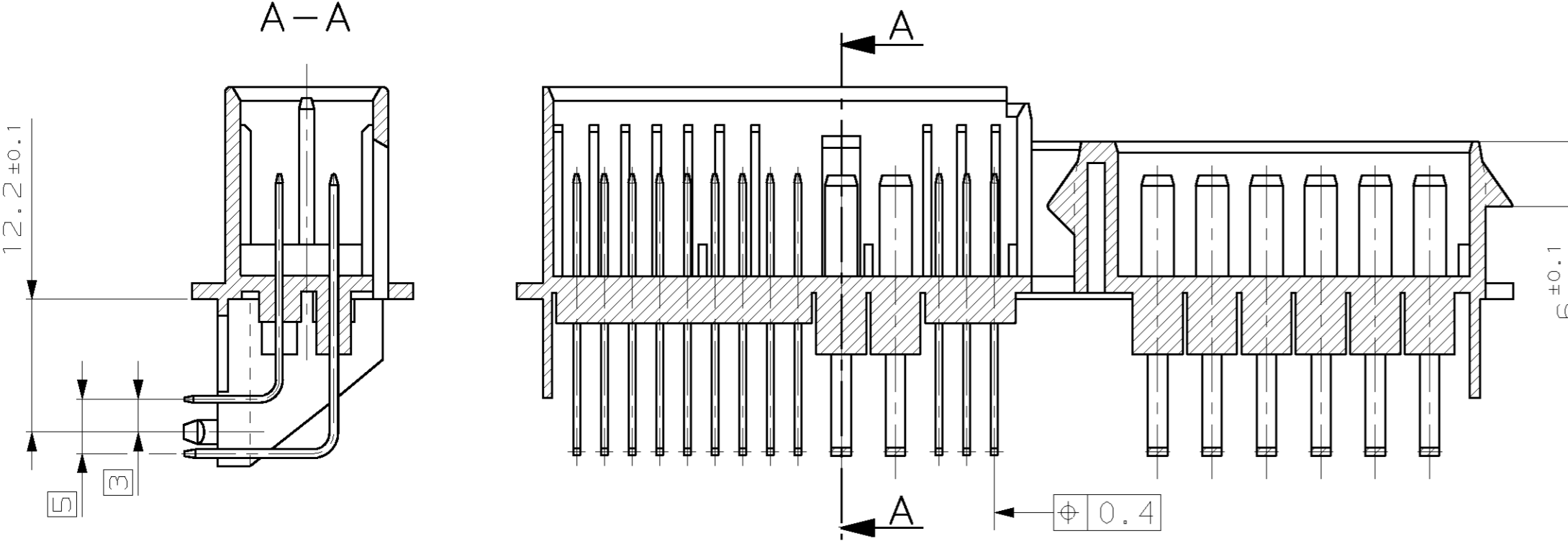
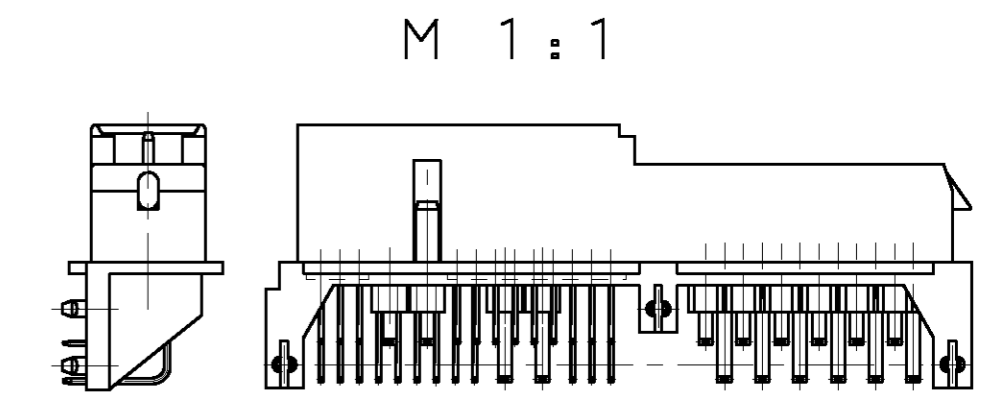
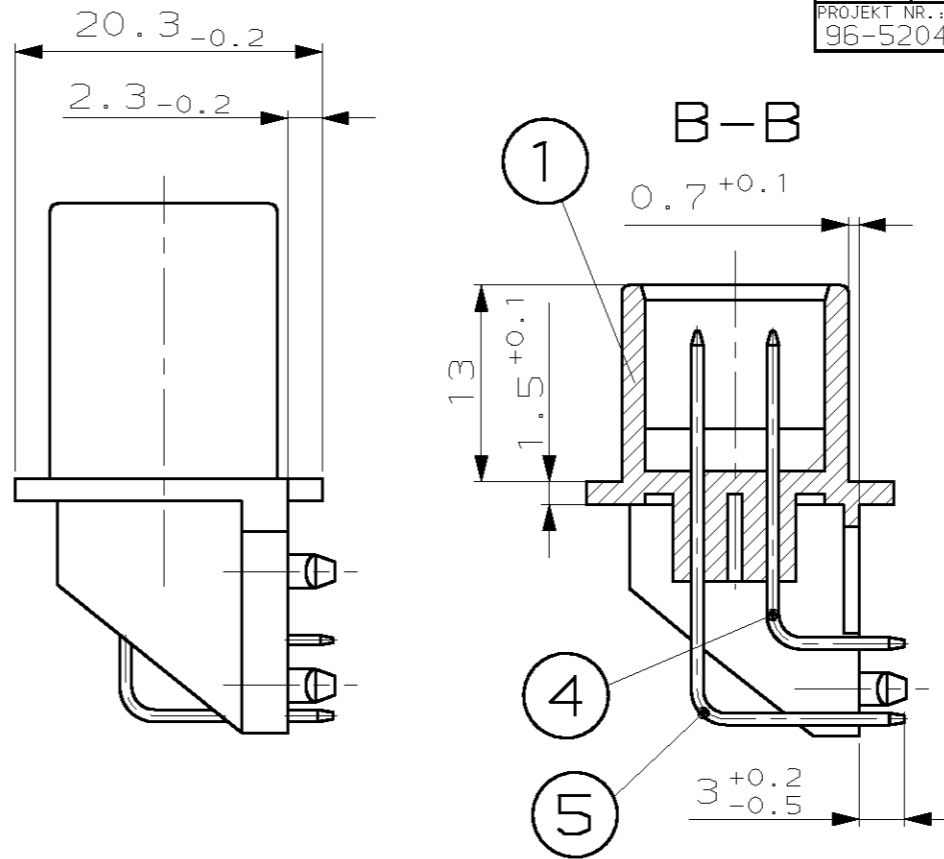
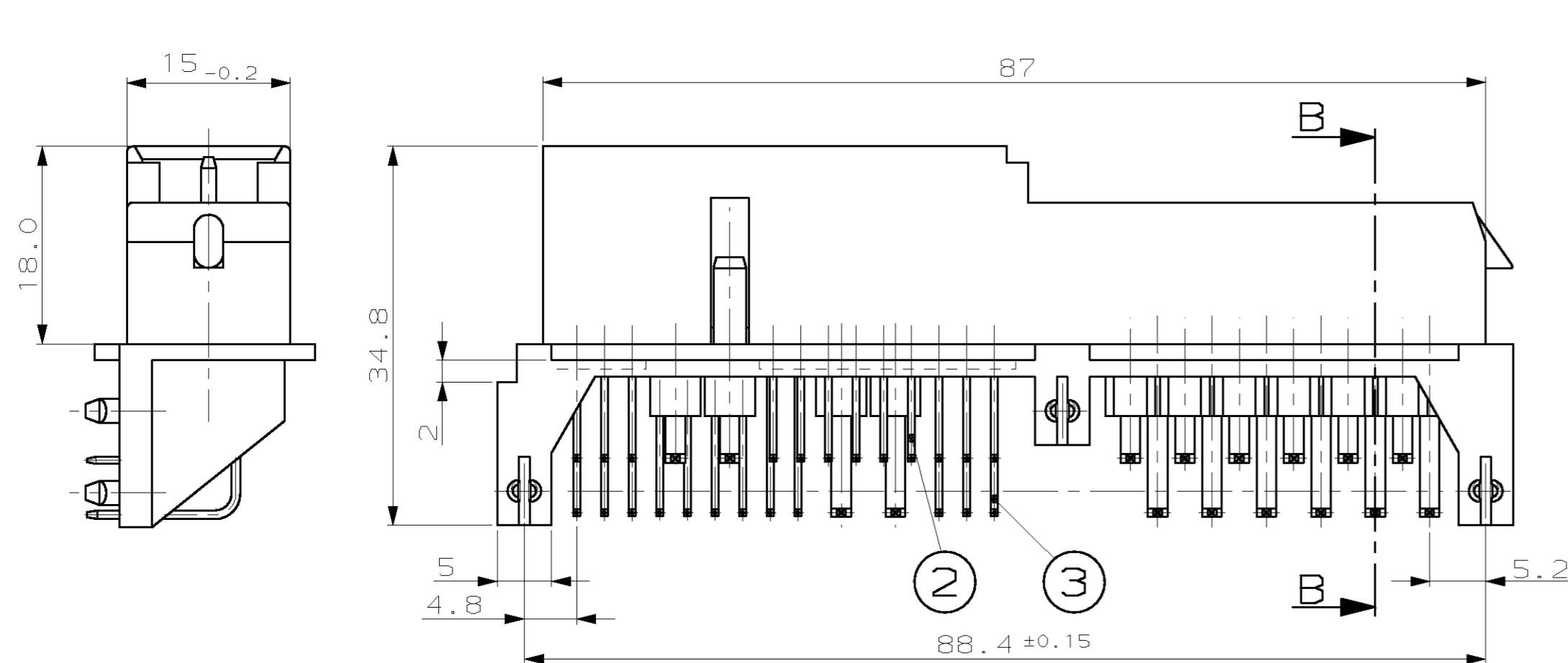


THIS DRAWING IS UNCLASSIFIED  
 VERZEICHNIS DER VERÄNDERUNGEN  
 (C) COPYRIGHT 1994 BY AMP INCORPORATED. ALL RIGHTS RESERVED. ALLE RECHTE VORBEHALTEN  
 RELEASED FOR PUBLICATION  
 FREI FÜR VERÖFFENTLICHUNG  
 ,19-  
 MATED WITH:  
 PASSEND ZU:

LOC	DTST	REVISIONS			
P	LTR	DESCRIPTION	DATE	DWN	APVD
AI	-	PROJEKT NR.: 96-52040			
B		Pos.4,5 CuSn4 F41 war CuZn 30	05.03.96	PALMIE	SCHMIDT
C		Mass 6 +0.1 hinzu und Schräge entfällt	01.08.96	SCHMIDT	-
C1		Bestell Nr. 0--2 und note 2 hinzu	26.06.97	PALMIE	SCHMIDT
C2		Bestell Nr. 0--2 und note 2 entfallen	16-JUN-98	HOLZINGER	SCHMIDT
C3		SEE EC E6A0 0251 05	30.03.05	Landsu	



Bemerkungen  
 NOTES

1 SOLDERING AREA POST-TINNED 6-10µm Sn  
 Lötbereich nachverzinnt 6-10µm Sn

THIS DRAWING IS A CONTROLLED DOCUMENT FOR AMP INCORPORATED. IT IS SUBJECT TO CHANGE AND THE CONTROLLING ENGINEERING ORGANIZATION SHOULD BE CONTACTED FOR THE LATEST REVISION. DIESES ZEICHNUNGSDOKUMENT WIRD DURCH AMP INCORPORATED KONTROLLIERT. ÄNDERUNGEN, DIE DEN TECHNISCHEN FORTSCHRITT DIENEN, SIND VORBEHALTEN. DEN JEDWELCHS LETZTBESTEHENDEN ÄNDERUNGSSTAND BEFOLGEN SIE AUF AMPFAHRE.		H.Schmidt J.Ryll		01.11.94 AMP Deutschland GmbH D - 63225 Langen	
DIMENSIONS: mm OTHERWISE SPECIFIED: ALLGEMEINTOLERANZEN n: ISO 8015 n: ISO 2768 - mH - E n: DIN 16901 - 140 0 PLC ±- 1 PLC ±- 2 PLC ±- 3 PLC ±- ANGLES/WINKEL ±- FINISH/OBERFLÄCHE/FARBE -		TOLERANCES UNLESS OTHERWISE SPECIFIED: ALLGEMEINTOLERANZEN 0 PLC ±- 1 PLC ±- 2 PLC ±- 3 PLC ±- ANGLES/WINKEL ±- FINISH/OBERFLÄCHE/FARBE -		APVD - PRODUCT SPEC - APPLICATION SPEC - VERARBEITUNGSSPEZ. - WEIGHT - CUSTOMER DRAWING /KUNDENZEICHUNG	
MATERIAL -		SIZE A2 CAGE CODE 00779 DRAWING NO. ZEICHNUNGS-NR. C-967296 MASSSTAB 2:1		RESTRICTED TO NUR FUER - BLATT 1 OF 1 REV C3	