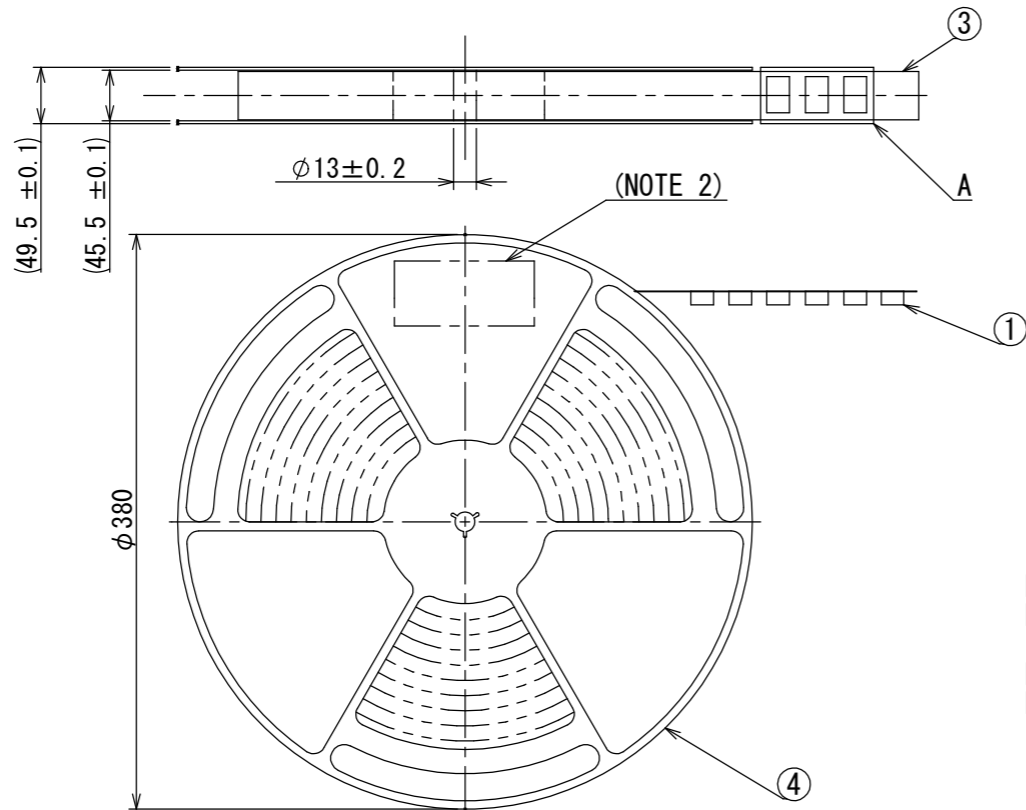


896111S
 (DRAWING NO.) (台異図)

版数 VER.	年月日 DATE	CN NO.	変更内容 DESCRIPTION	製図 DR.	担当 CHK.	査閲 APPD.	承認 APPD.
2	16/MAR/2015	012411	Add KEY version (KEY-A, KEY-M).		S. YAMAGUCHI	M. SASAKI	T. SHINDOU



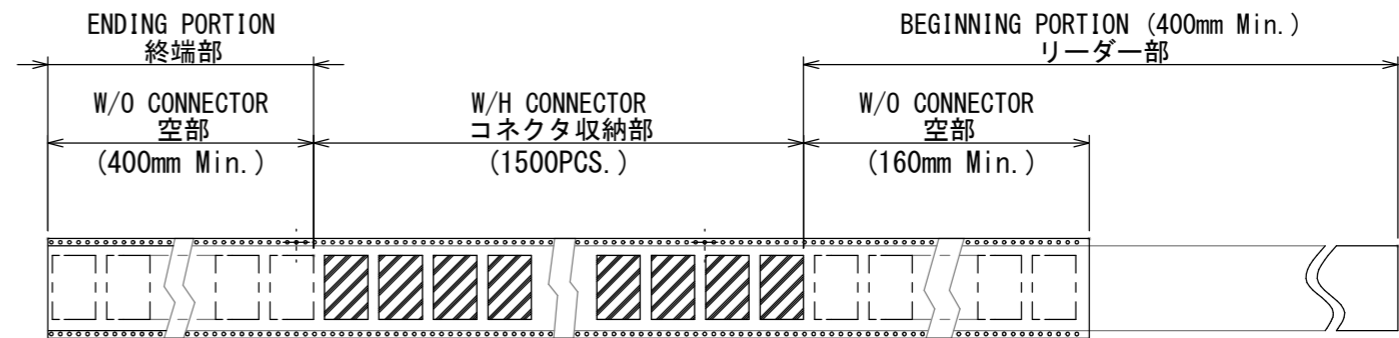
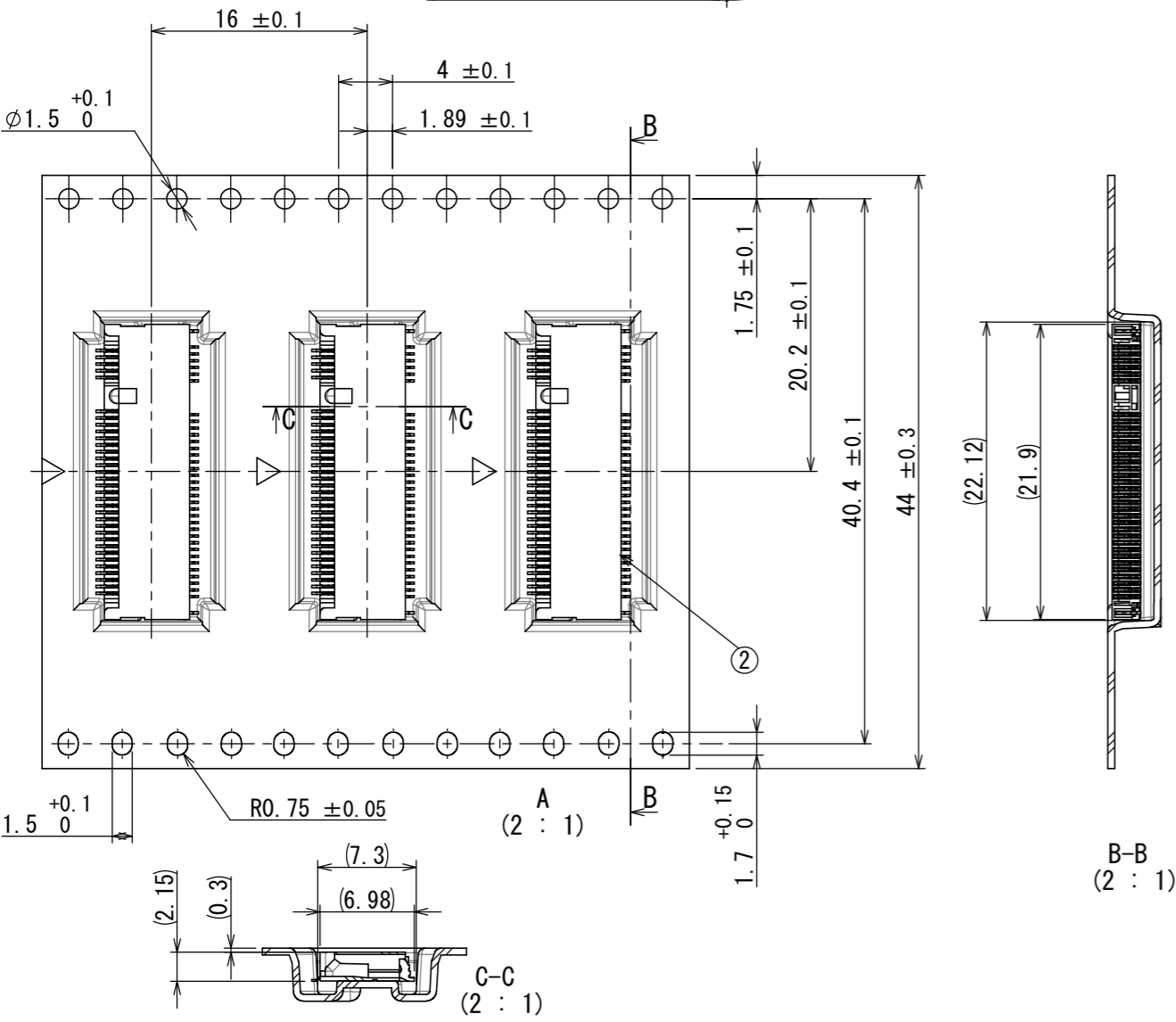
DESIGNATION

SERIES シリーズ	SM3ZS067U215※※R1500	QTY. : 1,500
Z: LIF TYPE Z: 低挿入タイプ	S: STANDARD	KEY POSITION TYPE: A, B, E, M
NO. OF CONTACTS 芯数	MOUNTING TYPE 実装タイプ	CONTACT FINISH 接点仕上げ A: Au (0.13 μm MIN) B: Au (0.25 μm MIN)
U: ON BOARD TYPE		PRODUCT HEIGHT 製品高さ 215: 2.15mm 310: 3.10mm 410: 4.10mm

台湾航空電子股份有限公司 MADE IN TAIWAN	
品名	SM3ZS067U215※※R1500
収納数	1,500 個入 製造年月日
備考	T B 4 4 1 6 (ロットNO.)

NOTE1. "SM3ZS067U215※※R1500" INDICATES 1500 CONNECTORS SHALL BE PACKED.
 NOTE2. MANUFACTURE DATE, QUANTITY, CONNECTOR NAME, TAPE WIDE AND PITCH WILL BE SPECIFIED ON THE LABEL.
 NOTE3. SEE DRAWING (SJ113567) FOR THE DETAILED DIMENSION OF THE CONNECTOR.
 NOTE4. WHEN THE REEL SHAPE CONFORMS TO THE JEITA STANDARD, A PART DIFFERENT FROM THE REEL SHAPE AS SHOWN IN THE FIGURE IS NOT A PROBLEM.

注1. "SM3ZS067U215※※R1500" は、収納数1500個入りのリールに収納された品名を表す。
 注2. 図示の位置に右下記のシールを貼り、品名、収納数、ロットNo. 及び、テープの幅と送りピッチを記入する。
 注3. コネクタ寸法は、SJ113567を参照。
 注4. リール形状はJEITA規格に準拠していれば図示したリールとの微小な相違は問わない。



符号 NO.	名称 DESCRIPTION	個数 QTY.	材料 MATERIAL	仕上 FINISH	備考 REMARKS
4	REEL	1	PLASTIC	—	—
3	COVER TAPE	1	POLYESTER	—	粘着
2	CONNECTOR	1500	—	—	SJ113567
1	CARRIER TAPE	1	POLYSTYRENE	—	Tape Color : Clear

仕様書 (SPECIFICATION)	第1版 (ORIGINAL DATE) 06/MAR/2013	尺度 (SCALE) 1:5	シリーズ (SERIES) SM3	日本航空電子工業株式会社 JAPAN AVIATION ELECTRONICS INDUSTRY, LTD.	図面番号 (DRAWING NO.) SJ113568	版数 (VER.) 2
一般公差 (GENERAL TOLERANCE)	製図 DR.	名称 (TITLE) SM3ZS067U215※※R1500				SIZE A3
寸法 (DIMENSION)	担当 CHK. S. YAMAGUCHI	質量 (MASS)				
角度 (ANGLES)	査閲 APPD. R. KATOU					
承認 APPD. T. SHINDOU						

DCF-C-212H(12.08)

WISDOM承認 2015/04/01