

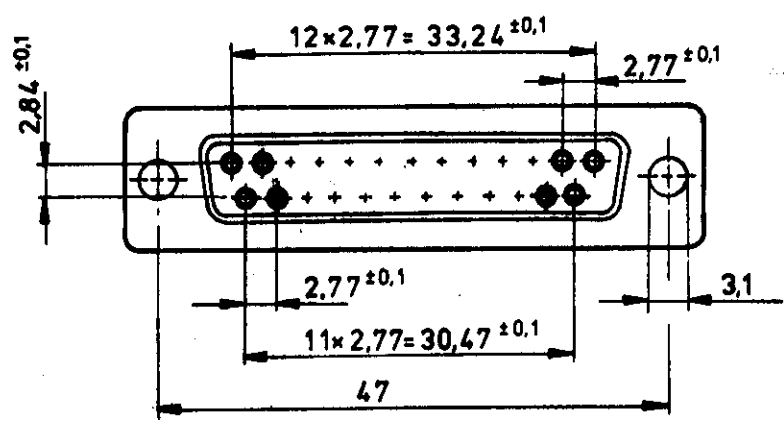
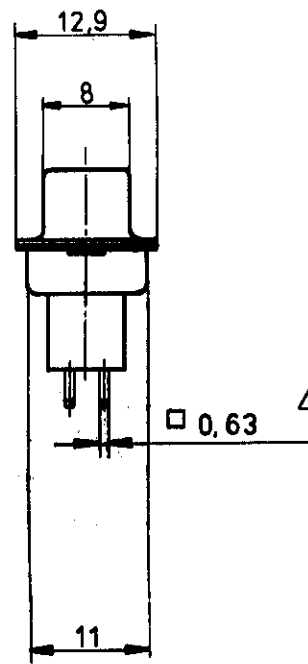
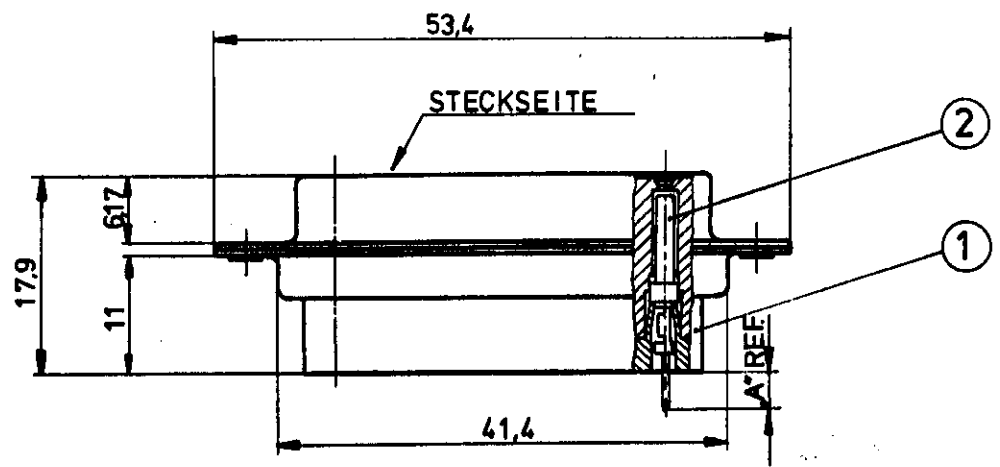
NOTE:

- 1 OBSOLETE PARTS: OBSOLETE CIS STREAMLINING PER D.RENAUD/D.SINISI
- 2 OBSOLETE.

Zeichnung geschützt durch  
 © Copyright 1980  
 AMP DEUTSCHLAND GmbH  
 Alle Rechte vorbehalten

Zeichnung geschützt durch  
 © Copyright 1980  
 AMP DEUTSCHLAND GmbH  
 Alle Rechte vorbehalten

Index	Änderung	Dag	Name
D	REVISED PER ECO-12-022098	12/31/12	S. BOLASH



OBSOLETE	<del>5-827 017-6</del>	<del>827 017-6</del>	7,5
OBSOLETE	<del>5-827 017-5</del>	<del>827 017-5</del>	4,5
OBSOLETE	<del>5-827 017-4</del>	<del>827 017-4</del>	13,0
OBSOLETE	<del>5-827 017-3</del>	<del>827 017-3</del>	17,0
OBSOLETE	<del>5-827 017-2</del>	<del>827 017-2</del>	10,0
1	5-827 017-1	827 017-1	3,2
	BESTELL-NR	BESTELL NR	MAN, A'
GEHÄUSE - METALLTEILE			
VERZINNT			VERZINKT

Anmerkungen die dem technischen Fortschritt dienen, behalten wir uns vor.

25	KONTAKT BUCHSE PFOSTEN	Cu Sn Cu Sn	SEL 0,8µm GOLD ÜBER 1,2µm NICKEL VERZINNT 2µm MIN.	2
1	GEHÄUSE	POLYAMID 6,6GV	SCHWARZ	1
STCK.	NAME	WERKSTOFF	OBERFLÄCHE/ FARBE	POS.

		<b>AMP</b> AMP DEUTSCHLAND GmbH Langen b. Ffm.	
SIEHE TABELLE		Benennung <b>25 POL. HD 20 BUCHSENSTECKER MIT PFOSTEN 0,63x0,63</b>	
Bestell-Nr.	Werkstoff	Oberfläche Farbe	Nicht tolerierte Maße ± 0,2 mm ±
Gez. 11.4.80	Gepr. 22.7.00 Böel	Gepr. 3.4.81	Format <b>B</b>
		Zeichnungs-Nr. <b>827 017</b>	
		Blatt-Nr.	