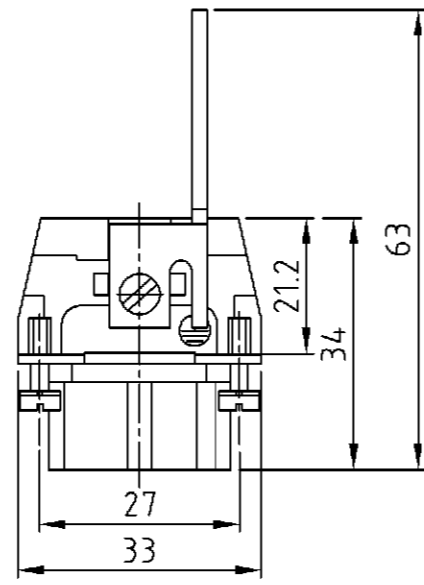
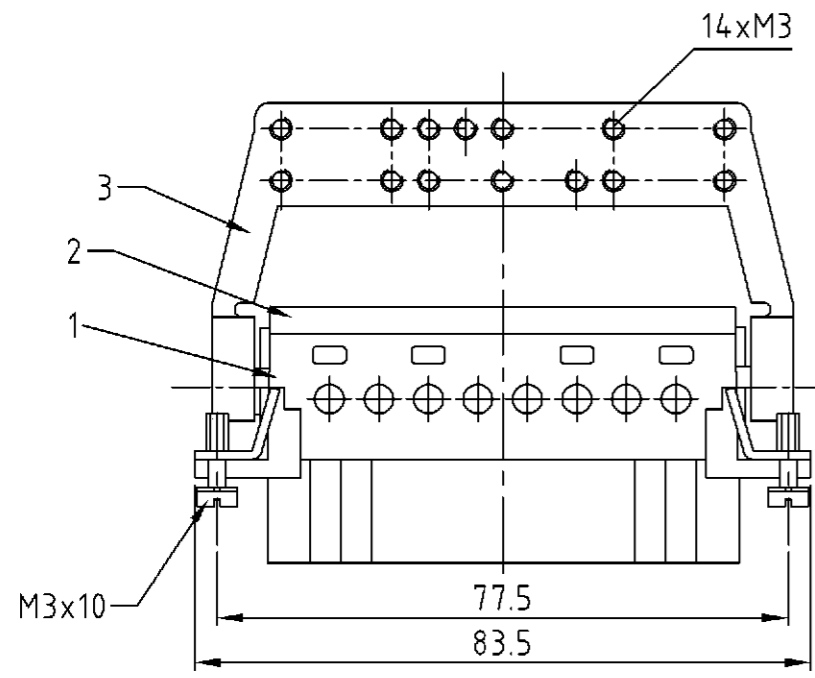
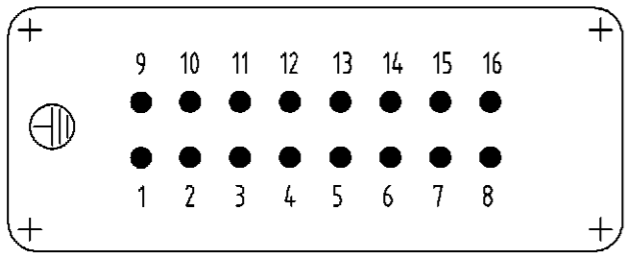
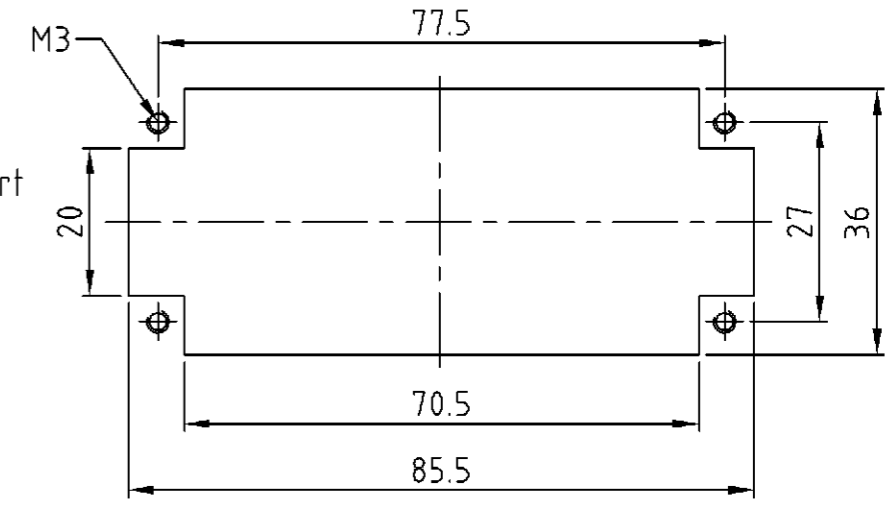


LÖC	DIST	REVISIONS ÄNDERUNGEN			DATE	DWN	APVD
A1	-	P	LTR	DESCRIPTION BESCHREIBUNG	30.10.03	SR	SM
PROJEKT NR.:		A1 neu gezeichnet; EGDO-0475-03					



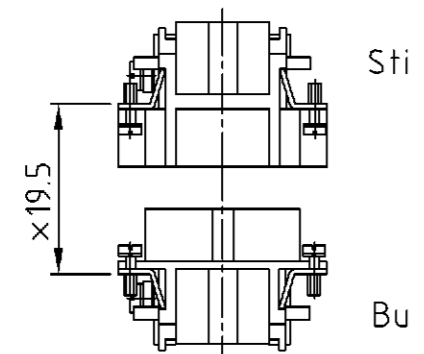
Montageausschnitt
 Panel cut-out for contact insert
 bei Verwendung ohne Gehäuse
 when used without housing



Kontaktanordnung
 Contact arrangement
 Ansicht Anschlußseite
 view from termination side

- Notes, Bemerkungen,
- 1 Material, insert: PC
UL-File Nr.: E101788(R)
 - 2 Contact Surface:
Silver, Gold
 - 3 Strip length:
 - 4 Material: cover PBT
UL-File Nr.: E69578

Montagehinweis



x Abstand für sichere
 kontaktgabe max: 21 mm

1	Schirmbügel/shield clevis	Stahl/steel	verzinkt/zink plated	blau/blue	3		
1	Deckel /cover	4		lichtgrau	2		
1	Buchseinsatz/socket insert	1		lichtgrau	1		
2-3	DESCRIPTION / BENENNUNG	MATERIAL	SURFACE/OBERFLÄCHE	COLOR / FARBE	ITEM NO. POS.	REMARKS / BEMERKUNGEN	
HE.16.Bu.C/SB	THIS DRAWING IS A CONTROLLED DOCUMENT FOR AMP INCORPORATED IT IS SUBJECT TO CHANGE AND THE CONTROLLING ENGINEERING ORGANIZATION SHOULD BE CONTACTED FOR THE LATEST REVISION. DIESES ZEICHNUNGSDOKUMENT WIRD DURCH AMP INCORPORATED KONTROLLIERT. ÄNDERUNGEN, DIE DEM TECHNISCHEN FORTSCHRITT DIENEN, SIND VORBEHALTEN. DEN JEWELN LETZTGUELTIGEN ÄNDERUNGSSTAND ERFAHREN SIE AUF ANFRAGE.		DWN	Schneider	30.10.03	HTS Elektrotechnik 53819 Neunkirchen, Germany	
	DIMENSIONS: DIMENSIONEN: mm		CHK	Schweiger	30.10.03		
	TOLERANCES UNLESS OTHERWISE SPECIFIED: ALLGEMEINTOLERANZEN		APVD	-	-		NAME
	n. ISO 8015 n. ISO 2768 - mH - E n. DIN 16901 - 140		PRODUCT SPEC PRDUKTSPEZ.	-	-		Female insert Buchseinsatz HE.16.Bu.C/SB
0 PLC # 1 PLC # 2 PLC # 3 PLC #		APPLICATION SPEC VERARBEITUNGSSPEZ.	-	-	SIZE	RESTRICTED TO NUR FUER	
ANGLES /WINKEL # FINISH /OBERFLÄCHE/FARBE		WEIGHT GEWICHT	-	-	A3		
MATERIAL 1 4		5	CUSTOMER DRAWING /KUNDENZEICHNUNG		CAGE CODE	DRAWING NO ZEICHNUNGS-NR.	
					00779	1103624	
					SCALE MASSSTAB 1:1	SHEET BLATT	
					1	OF VON 1	
						REV A1	