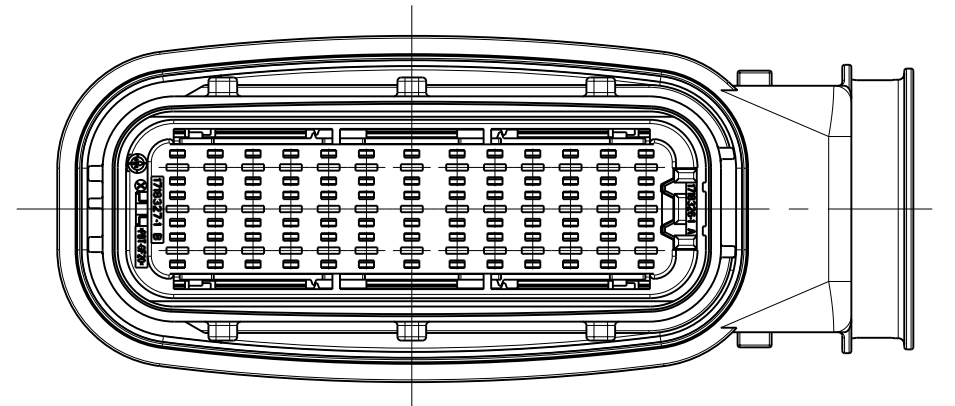
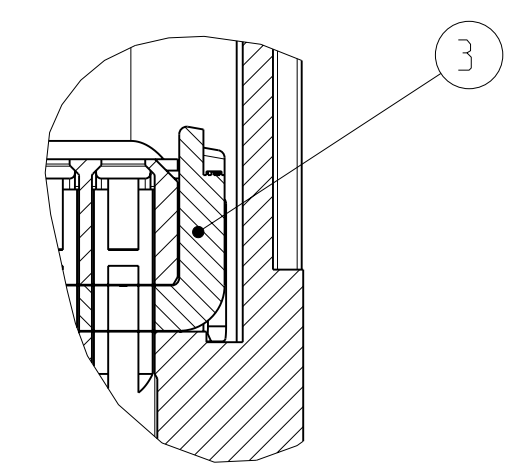


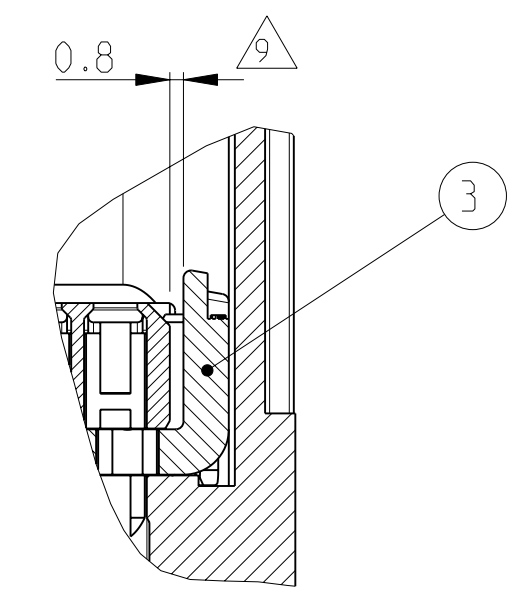
FURTHER CODING  
 weitere Kodierung  
 CODING F  
 Kodierung F



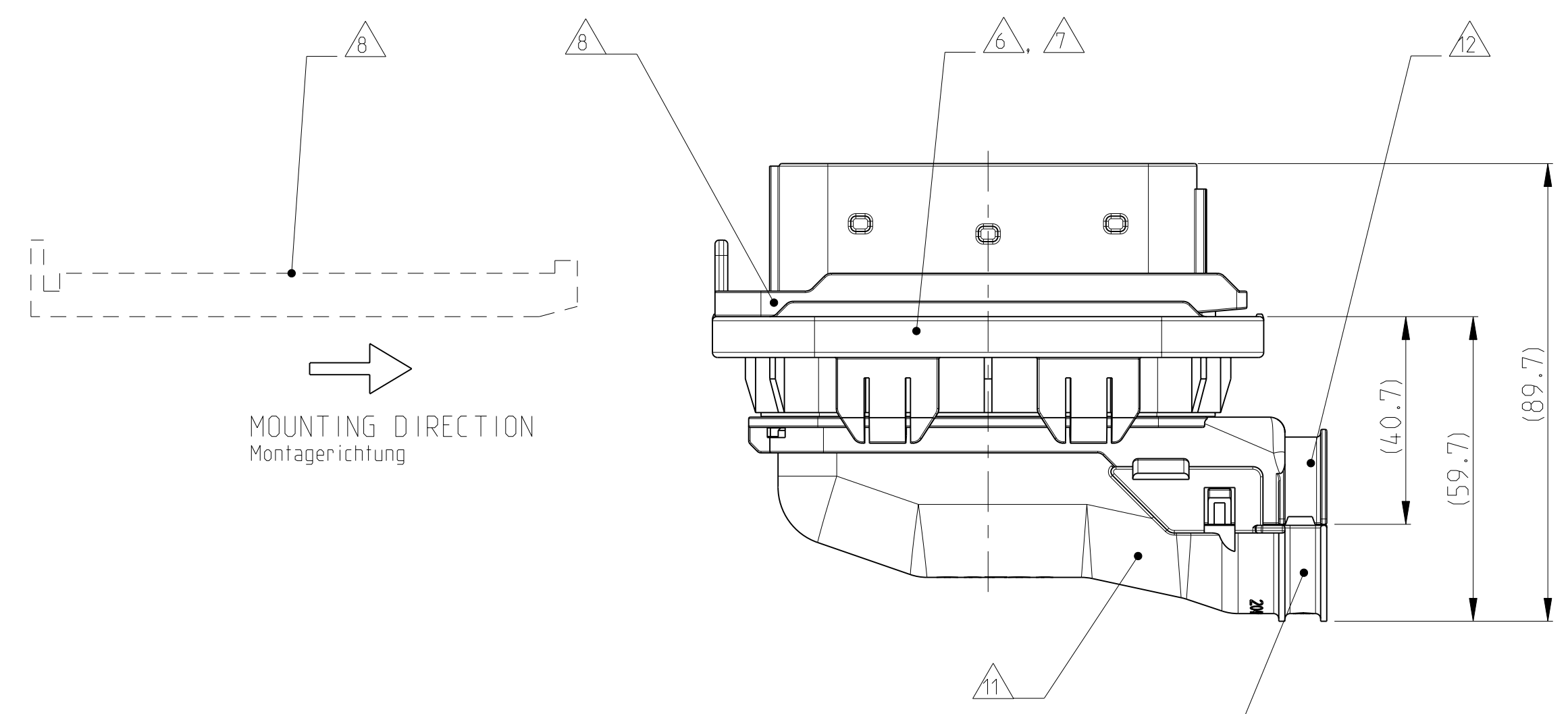
SECONDARY LOCKING IN PRE LOCKED POSITION  
 Zweite Kontaktsicherung in Vorraststellung



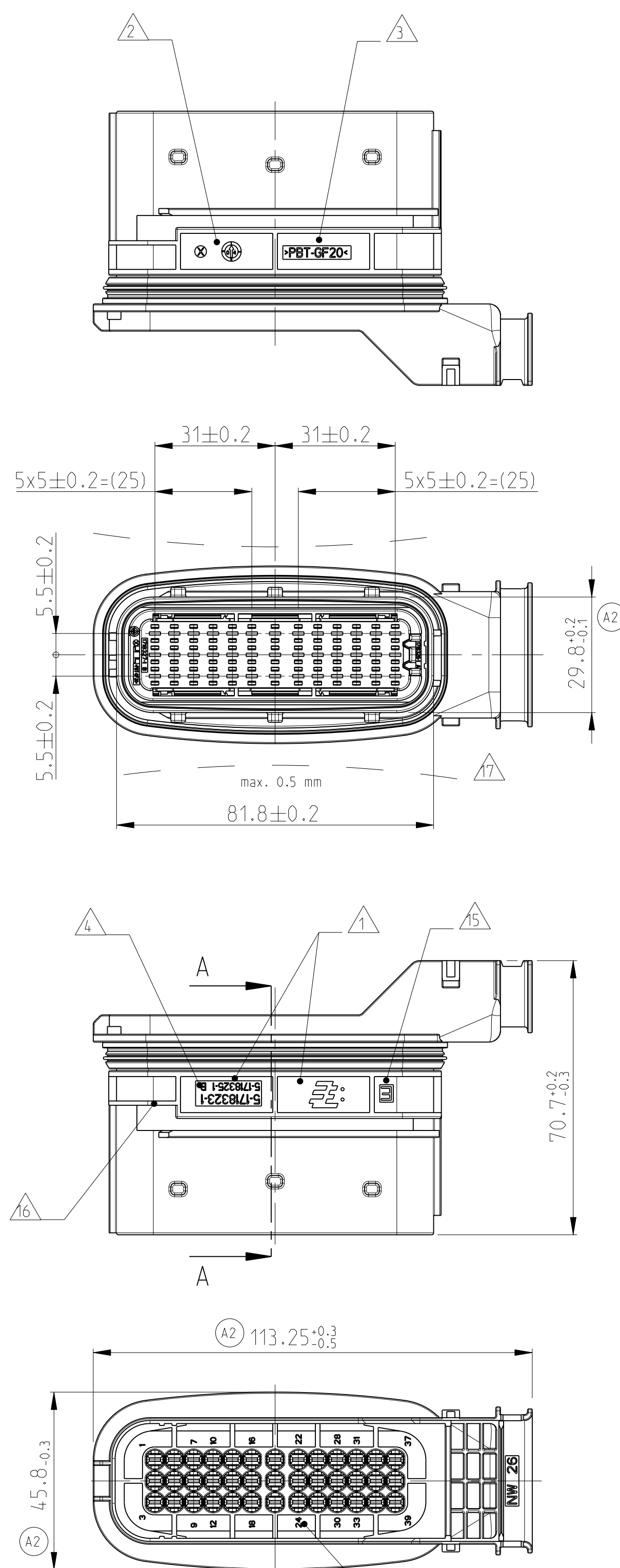
SECONDARY LOCKING IN LOCKED POSITION  
 Zweite Kontaktsicherung in Endraststellung



CONNECTOR 39POS. INCL. COVER, ADAPTER AND FIXING SLIDE  
 Steckverbinder 39pol. mit Kappe, Adapter und Befestigungsschieber



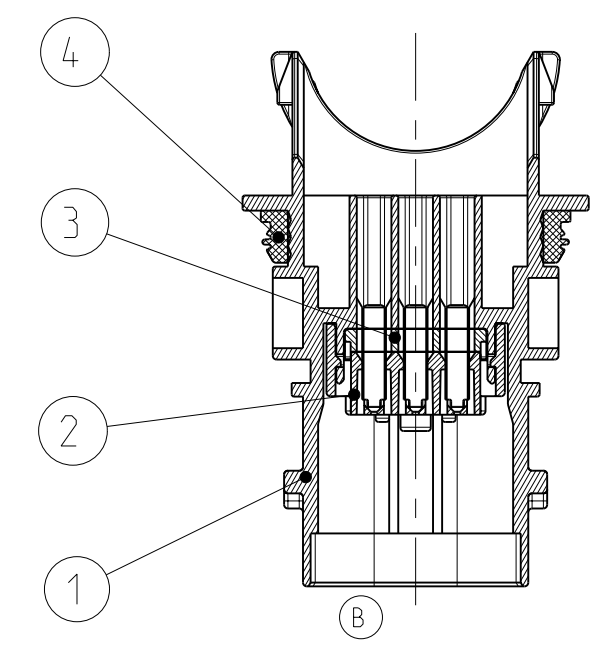
CABLE TIE POSITION FOR CORRUGATED TUBE NW26  
 Kabelbinderposition für Wellrohr NW26



NOTES  
 Bemerkungen

- 1 TE NUMBER AND LOGO  
 TE Nummer und Logo
- 2 PRODUCTION DATE  
 Produktionsdatum
- 3 MATERIAL MARKING ACC. TO VDA 260  
 Werkstoffkennzeichnung nach VDA 260
- 4 LETTER-INSERT FOR THE REVISION STATUS OF THE MOULD  
 ACTUAL STATUS: SEE TABLE  
 Schriftsatz für Änderungszustand des Werkzeuges  
 Aktueller Status: siehe Tabelle
- 5 FITS TO TE COUNTERPART AMP MCP2.8 RECEPTACLE HOUSING, 39POS.  
 5-1718321-3  
 Passend zu TE Gegenstecker AMP MCP2.8 Buchsengehäuse, 39pol.  
 5-1718321-3
- 6 FITS TO TE ADAPTER FOR METAL BRACKET  
 1718329-1  
 Passend zu TE Adapter für Metallhalter  
 1718329-1
- 7 FITS TO TE INTERFACE DRAWING  
 114-18638  
 Passend zu TE Ausführvorschrift  
 114-18638
- 8 MOUNTING WITH FIXING SLIDE  
 1718328-1  
 Montage mit Befestigungs-Schieber  
 1718328-1
- 9 SLIDING DISTANCE OF SECONDARY LOCKING  
 Verschiebeweg der zweiten Kontaktsicherung
- 10 DESIGNED FOR CORRUGATED TUBE NW26  
 Ausgelegt für Wellrohr NW26
- 11 MATED WITH COVER TE NO. 1418882  
 Passend zu Kappe TE Nr.: 1418882
- 12 MAX. CABLE TIE WIDTH: 5mm  
 max. Kabelbinderbreite: 5mm
- 13 CAVITY NUMBERING  
 Kammerbezeichnung
- 14 CAVITIES MATED WITH TAB 2.8 x 0.8 MM (SW)  
 SEE PRODUCT GROUP DRAWING  
 TE NO.: 1355052  
 MAX. WIRESIZE: 2.5mm<sup>2</sup> FLR  
 AWG 12 TXL  
 Kontaktkammer passend für Flachstecker 2.8 x 0.8 mm (ES)  
 siehe Produkt-Gruppenzeichnung  
 TE Nr.: 1355052  
 max. Drahtquerschnitt: 2.5mm<sup>2</sup> FLR  
 AWG 12 TXL
- 15 CODING MARKING  
 Kodierungskennzeichnung
- 16 POLARIZATION  
 Polarisierung
- 17 WARPAGE TO . . . . . PERMITTED  
 Verzug zulässig bis . . . . .
- 18 MALFUNCTION CAUSED BY LACQUER IS NOT COVERED BY TE WARRANTY  
 Funktionsbeeinträchtigung durch Lackieren liegt nicht im Einfluss und Gewährleistungsumfang von TE
- 19 LAYER PACKAGING IN CORRUGATED BOX  
 Lagenverpackung im Versandanfordern

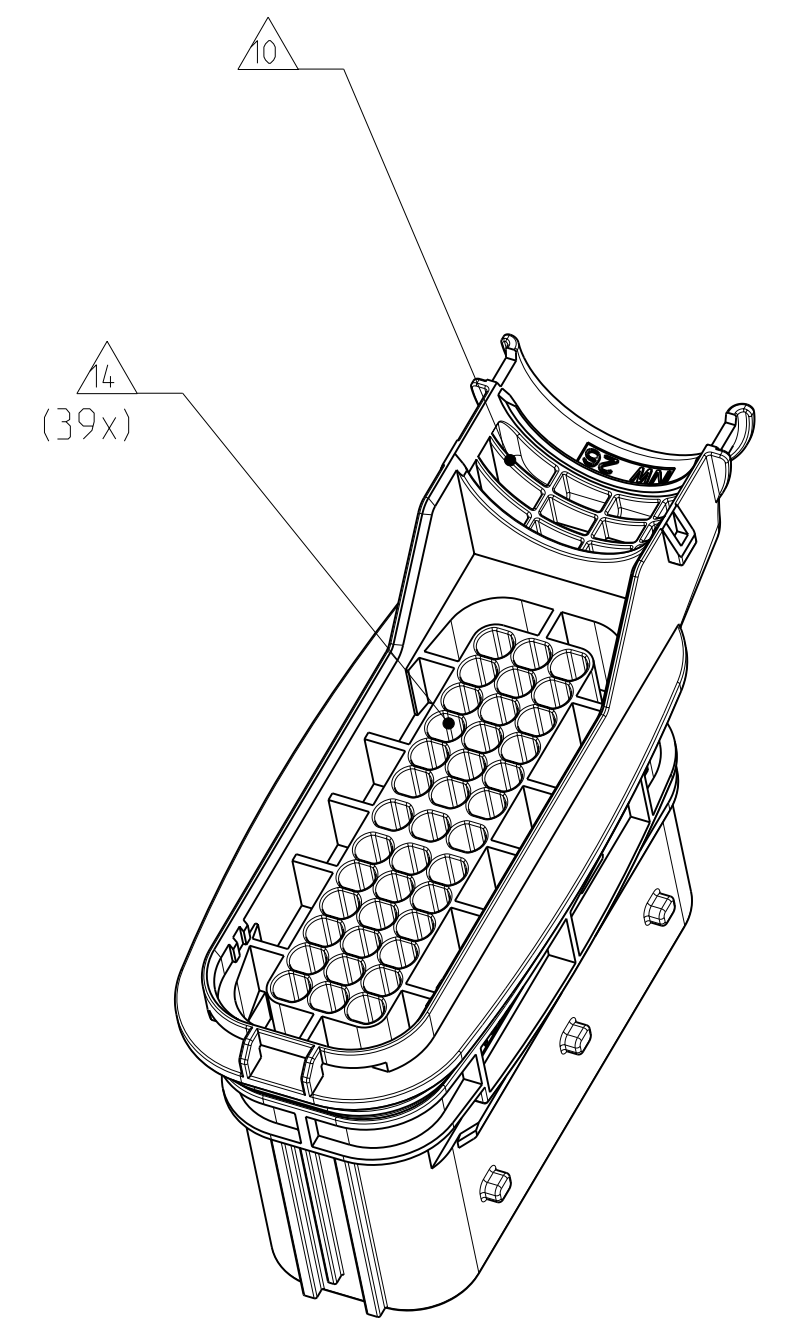
SECTION A-A  
 Schnitt



DELIVERY CONDITIONS:  
 Lieferzustand:

2nd LOCKING DEVICE IN PRE LOCKED POSITION  
 2. Kontaktsicherung in Vorraststellung

CODING E AS SHOWN  
 Kodierung E wie gezeigt



TE ORDER-NO. TE Bestell-Nr.	REV.	QTY Anzahl	MAT.	COLOUR Farbe	DESCRIPTION Beschreibung	REV.	ITEM
6-1718323-1 (39POS)	1		SILICONE	ORANGE orange	SEAL Dichtung	A	4
	1		PBT-GF30	YELLOW gelb	SEC. LOCKING DEVICE, 39POS zweite Kontaktsicherung, 39pol.	A	3
	1		PBT-GF20	BLACK schwarz	CAVITY BLOCK, 39POS Kammerblock, 39pol.	B	2
5-1718323-1 (39POS)	1		PBT-GF20	FAWN BROWN rehrbraun	TAB HOUSING, 39POS., CODE F Flachsteckergeh., 39pol., Kodierung F	B	1
	1		SILICONE	ORANGE orange	SEAL Dichtung	A	4
	1		PBT-GF30	YELLOW gelb	SEC. LOCKING DEVICE, 39POS zweite Kontaktsicherung, 39pol.	A	3
			PBT-GF20	BLACK schwarz	CAVITY BLOCK, 39POS Kammerblock, 39pol.	B	2
			PBT-GF20	EMERALD GREEN smaragdgrün	TAB HOUSING, 39POS., CODE E Flachsteckergeh., 39pol., Kodierung E	B	1

DWG F. Ellrop 18FEB2004 CHK Ch. Eberwein 18FEB2004 APVD Ch. Eberwein 22JUL2010		Tyco Electronics AMP GmbH 64625 Bensheim (Germany)	
NAME 2.8MM TAB HOUSING 39POS., SEALED		RESTRICTED TO NUR FÜR	
PRODUCT SPEC 108-18946		SIZE A1 00779	
APPLICATION SPEC 114-18660		DRAWING NO. 1718323	
MATERIAL SEE TABLE siehe Tabelle		WEIGHT GEWICHT 80 g	
DIMENSIONS MASSENHEITEN: mm		TOLERANCES UNLESS OTHERWISE SPECIFIED: ALLE TOLERANZEN UNLESS OTHERWISE SPECIFIED: ALLE TOLERANZEN UNLESS OTHERWISE SPECIFIED: ALLE TOLERANZEN	
FINISH/SCHWARZLACHE/FARBE SEE TABLE siehe Tabelle		SCALE MASSSTAB 1:1	
CUSTOMER DRAWING		SHEET BLATT 1 OF VON 1	