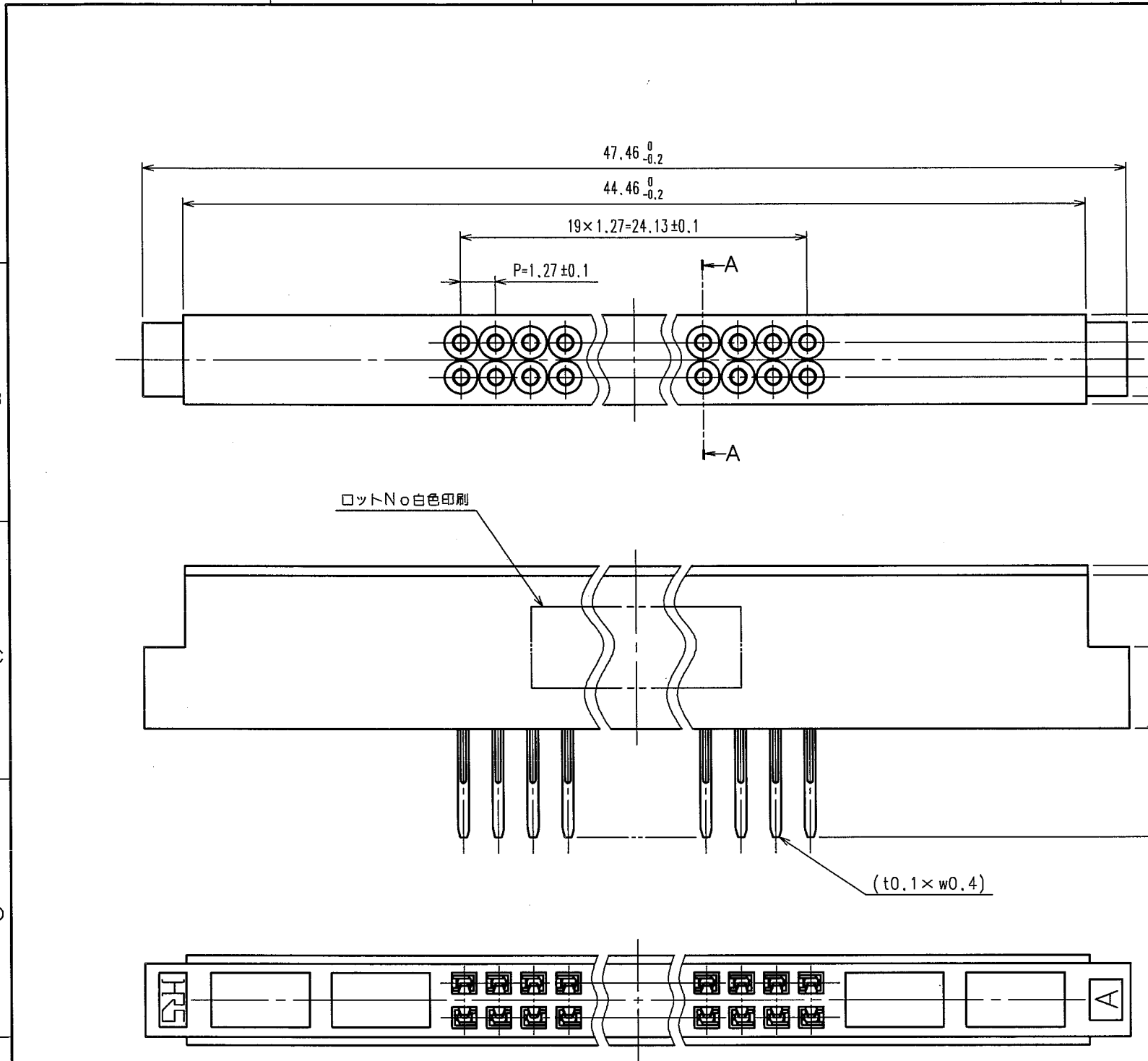


適用規格					
定 格	使用温度範囲	-30 °C ~ +85 °C	保存温度範囲	—	
	電 圧 (1)	1~40 : AC 125 V	使用湿度範囲	—	
	電 流 (1)	1~40 : 0.5 A			
性 能					
	項 目	試 験 方 法	規 格	QT	AT
構 造	外観、構造及び仕上げ	目視、寸法測定器にて測定する。	図面と合致していること。	○	○
	表示	目視にて確認する。		○	○
電 気 的 性 能	接 触 抵 抗	AC 20 mV 以下, 1 mA で測定する。	40mΩ以下	○	—
	耐 電 圧	AC 500Vrmsの電圧を1分間印加する。	せん絡・絶縁破壊がないこと。	○	—
	絶 縁 抵 抗	DC 500Vで測定する。	1000MΩ以上	○	—
機 械 的 性 能	ソケットコンタクトのゲージ保持力	φ0.42±0.002の鋼製ピンで測定する。	0.098N以上	○	—
	挿 抜 寿 命	5,000回の挿抜を行う。	接触抵抗:60mΩ以下	○	—
	振 動 ・ 高 周 波	周波数 10~2000Hz, 全振幅 1.52mm又は, 加速度 147m/s <sup>2</sup> (1g) で3方向各4時間の振動を加える。	破損, ひび, 部品のゆるみがないこと。	○	—
	衝 撃	加速度 490m/s <sup>2</sup> , 持続時間 11msの正弦半波で3方向各3回の衝撃を加える。	破損, ひび, 部品のゆるみがないこと。	○	—
環 境 的 性 能	熱 衝 撃	温度 -55 → +5~35 → +85 → +5~35°C 時間 30 → 最大5 → 30 → 最大5分 で5サイクルの嵌合放置をする。	破損, ひび, 部品のゆるみがないこと。	○	—
	湿 度	温度 40±2°C, 湿度 90~95%中に96時間の嵌合放置をする。	①絶縁抵抗:100MΩ以上 ②機能を損なう腐食や破損等の異常がないこと。	○	—
	硫化水素ガス	温度 40±2°C 約80%RH 3ppmのガス中に96時間の嵌合放置をする。	機能を損なう腐食や破損等の異常がないこと。	○	—
	塩 水 噴 霧	温度 35±2°C 5±1%の塩水噴霧中に48時間の嵌合放置をする。	機能を損なう腐食や破損等の異常がないこと。	○	—
	△の数	訂正記事	設計	検図	年月日
備考				承認	05.04.14
				検図	05.04.13
				担当	05.04.11
				製図	05.04.08
注	QT:確認試験 AT:製品検査 ○:適用項目	図番	SLC4-080170-01		
<b>HRS</b>	製品規格表	製品名	IC1A-40RD-1.27SH(52)		
	ヒロセ電機株式会社	製品コード	CL640-0003-7-52	0△	1/

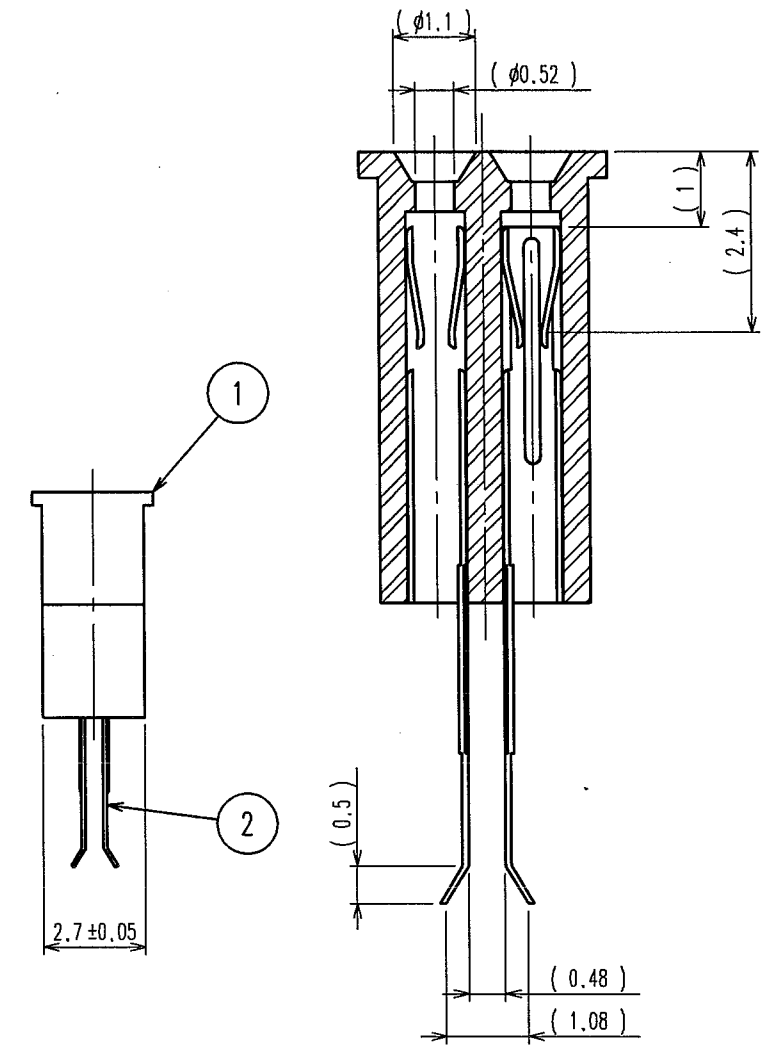
2013/09/26 04:34:25 ctanke

DRAWING FOR REFERENCE: This is subject to change without notice

TO  
PCK



Δの数 COUNT	訂正記事 DESCRIPTION OF REVISIONS	設計検図 BY	年月日 DATE	Δの数 COUNT	訂正記事 DESCRIPTION OF REVISIONS	設計検図 BY	年月日 DATE
△				△			
△				△			
△				△			



部番	材質	処理	備考
2	ベリリウム銅	(接触部)Ni2.5μm+Au0.2μm (実装部)Ni2.5μm+AuPF-S	
1	PPS樹脂	クワ	UL94V-0

備考 REMARKS		製図 DRAWN	設計 DESIGNED	検図 CHECKED	承認 APPROVED	出図 RELEASED
旧製品コード CODE NO. (OLD) CL	図番 DRAWING NO. ADC3-080170-01	製品名 PART NO. IC1A-40RD-1.27SH(52)		製品コード CODE NO. CL640-0003-7-52		
尺度 SCALE FREE	単位 UNITS mm	HRS ヒロセ電機株式会社 HIROSE ELECTRIC CO., LTD.		1/1		