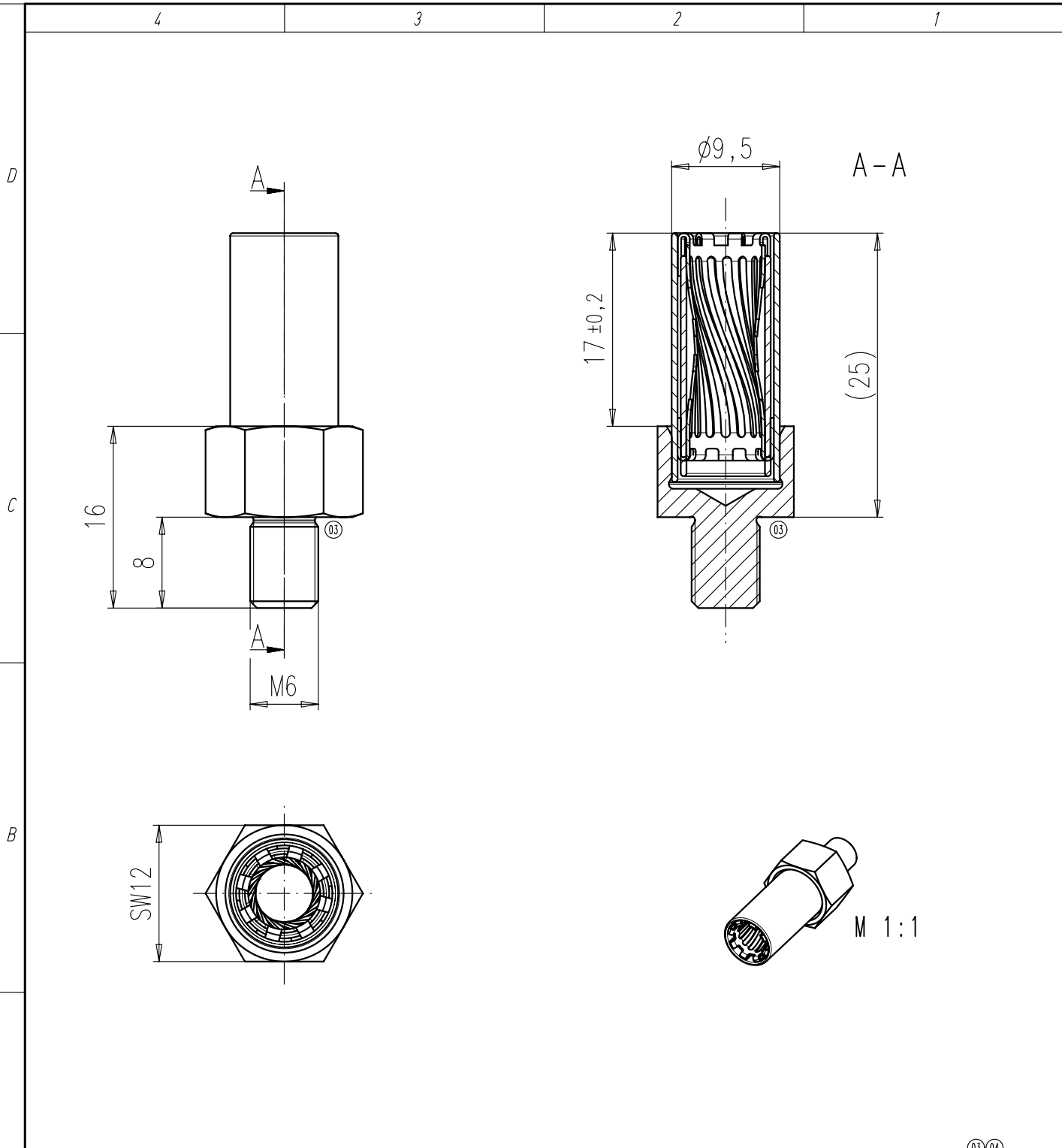


Copying of this document and giving it to others and the use or communication of the contents thereof, are forbidden without express authority. Offenders are liable to the payment of damages. All rights are reserved in the event of the grant of a patent or the registration of the utility model or design.



Steck- und Ziehkraft, Anforderungen zur Handhabung und Steckpartner, siehe: 05/04
insertion and withdrawal force, demands for handling and mating partner, see:
 N 50 360 0009

Weitergabe sowie Vervielfältigung dieser Unterlage, Verwertung und Mitteilung ihres Inhalts nicht gestattet, soweit nicht ausdrücklich zugestanden. Zuwiderhandlungen verpflichten zu Schadenersatz. Alle Rechte für den Fall der Patenterteilung oder Gebrauchsmuster-Eintragung vorbehalten.

Masse (errechnet)/Calc WT: - 9		Zul. Abw./Tolerances:		Maßstab/Scale 2:1		A4			
Prüfmaß/Testdimension						CUSTOMER DRAWING			
Teileindex Part index number									
			08	Datum/Date	Name	6mm Radsok Einschraubversion M6 6mm Radsok screw termination M6			
			Gez. Drawn	11.07.	Tolksdorf				
05	201200484	30.07.12	Hoe.			M N 02 060 6601 002			
04	201100343	13.05.11	Hoe.						
03	200800682	01.10.08	Tol.	Amphenol-Tuchel Electronics GmbH		Ers. f./Replacement for: M-SK 200700524 052, Rev.03			
02	200800563	05.08.08	Tol.						
01	200700524	28.07.08	Tol.						
Index	Änderung/Description	Datum/Date	Name			Blatt/Sheet 1 1 Bl.			