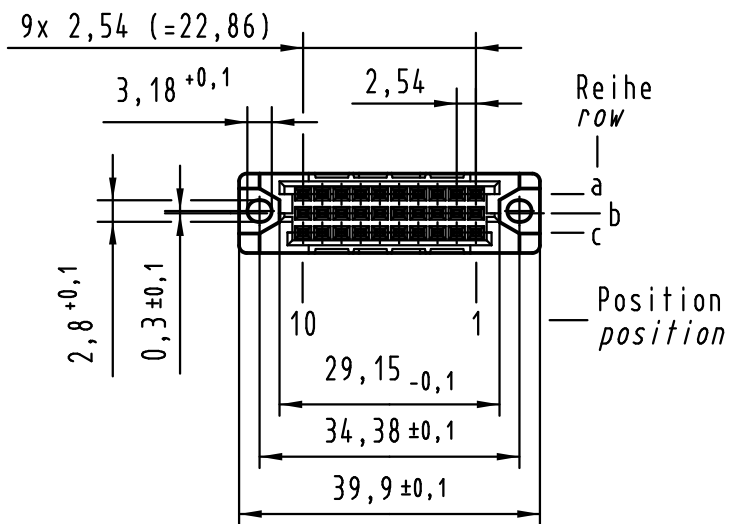
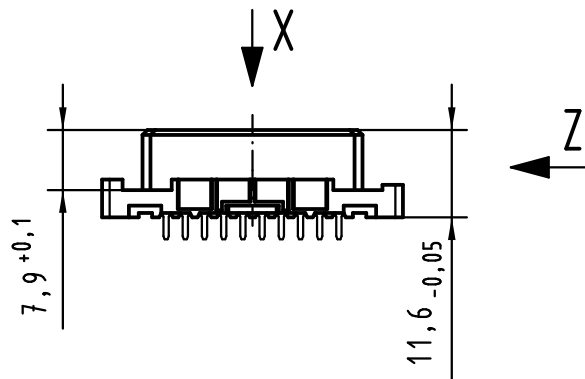
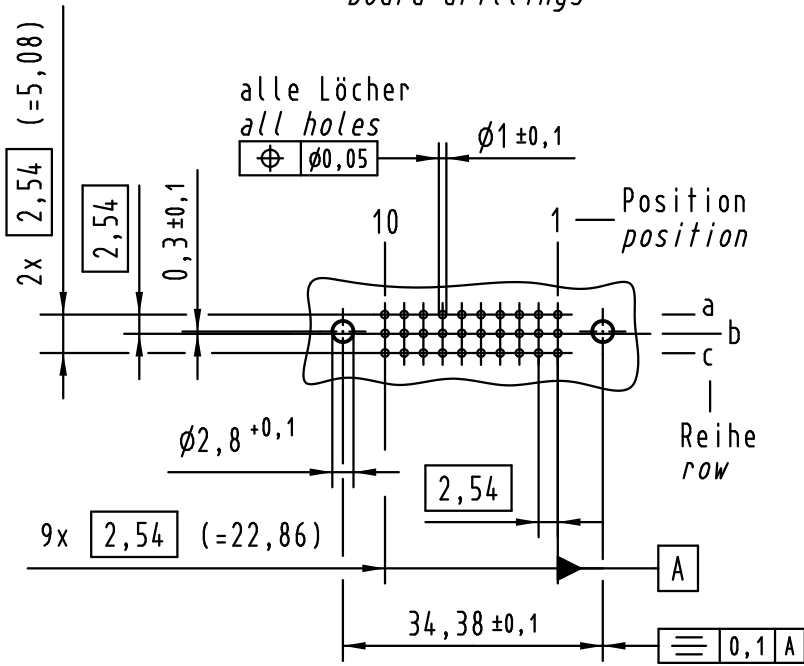
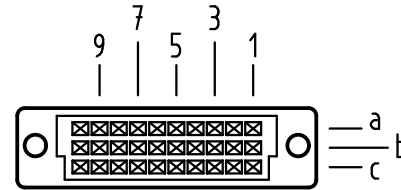


Alle Rechte vorbehalten/ All rights reserved

X
Lochbild
board drillings



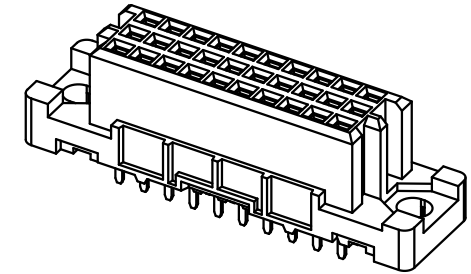
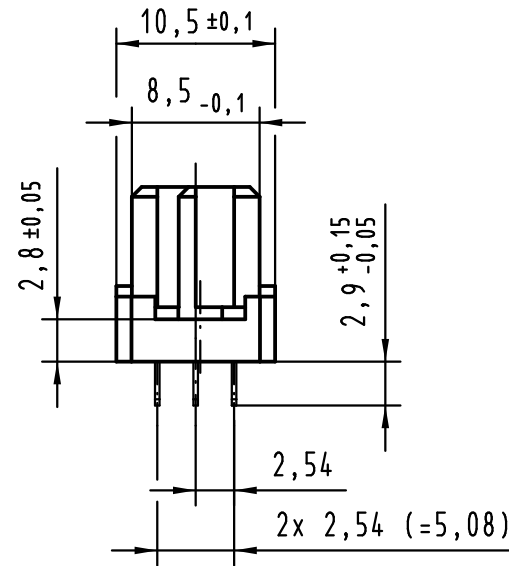
X
Kontaktanordnung
contact arrangement



30 Einlöt Kontakte
30 solder contacts

- ☒ = Einlöt Kontakt
= solder contact
- = Kontaktposition nicht belegt
= position without contact

Z (2:1)



1 weitere Informationen siehe: DS 09 03 213 02 01
further information see: DS 09 03 213 02 01

09 25 230 6841	2
Bestell-Nr. part-no.	Anforderungsstufe performance level 1

All Dimensions in mm Original Size DIN A 3			Techn. Character.			Nicht tolerierte Maßel Free size tolerances IEC 60603-2	
Mod.	Dat.	Name	Dat.	Name	Maßstab/Scale	har-bus 3C Federleiste Einlöt 2,9 , 30-polig, SMC (Hochtemperatur) har-bus 3C female connector solder 2.9 , 30-pole, SMC (high temperature)	
36392	03.08.11	HL.	Detail.	09.02.09 MR	1:1		
35608			Insp.	09.02.09 RA			
			Stand.			Sub.	
HARTING Electronics GmbH & Co. KG D-32339 ESPELKAMP						Blatt/ page	