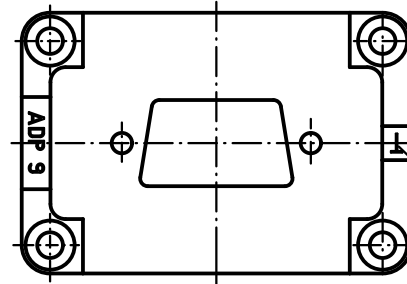
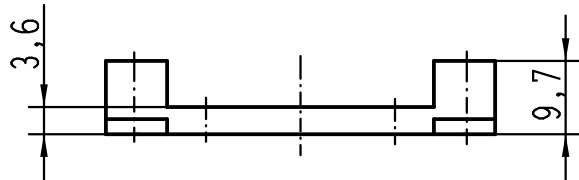


Einbau im Anbaugeschütz:
Kennbuchstabe "A" ist sichtbar
*Mounting in housing:
character "A" visible*

Rückansicht
back view



Einbau im Tüllengehäuse:
Kennbuchstabe "T" ist sichtbar
*Mounting in hood:
character "T" visible*

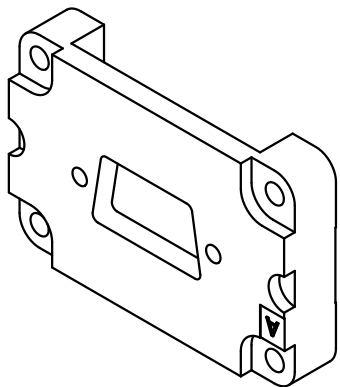


Zum Lieferumfang gehören

- 2 x Schrauben ISO 1481-St2,9x6,5-F
- 4 x Schrauben ISO 1207-M3x14

belongs to range of delivery

- 2 x screws ISO 1481-St2,9x6,5-F
- 4 x screws ISO 1207-M3x14



All Dimensions in mm Original Size DIN A 4		Techn. Character.			Nicht tolerierte Maß/Free size tolerances	
			Dat.	Name	Maßstab/Scale 1:1	1x D-Sub 9 -Adapterplatte 1x D-Sub 9 -adapter f. Han 6B - Gehäuse/hoods, housings
		Detail.	08.06.11	Rull		
		Insp.		Sch		
		Stand.				
A			HARTING Electric GmbH & Co. KG			TB 09 30 000 9965
Mod.	Dat.	Name	D-32339 Espelkamp			
						Blatt/page