

NUMBER C-178004

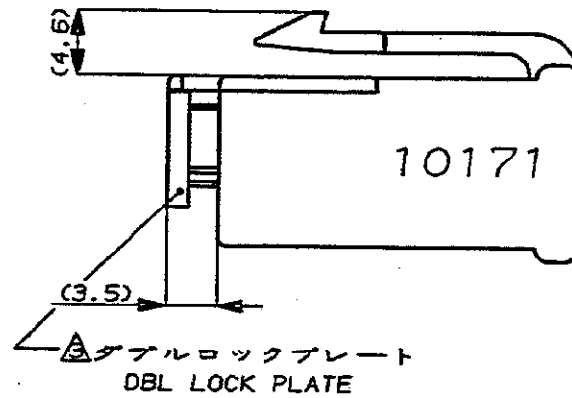
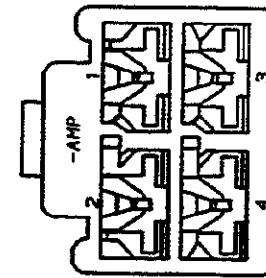
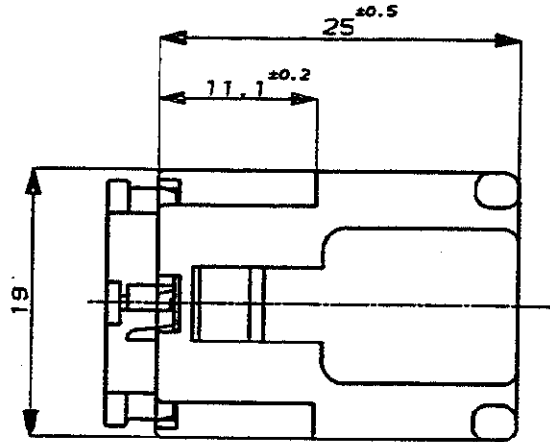
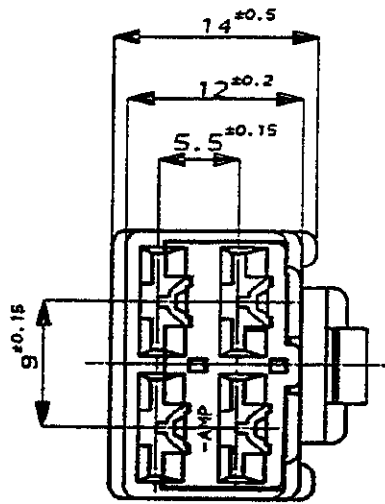


METRIC

ALL DIMENSIONS IN MM. DO NOT SCALE PRINT

PRINT DIST

REV. 10/89



NOTE ;

1. THE MATING COUNTERPART P/N (178007, 172133)
2. APPLIED CONTACT (170032, 170258, 170384)

△ DBL LOCK PLATE
MATERIAL ; PBT
COLOR ; YELLOW

△ OBSOLETE PARTS: OBSOLETE CIS STREAMLINING PER D.RENAUD/D.SINISI

注 :

- 1 嵌合する相手ハウジングは 型番 178007, 172133
 - 2 使用端子は 型番 170032, 170258, 170384
- △ダブルロックプレートは黄色のPBT材である

△ OBSOLETE

6-178004-6	淡灰 (LIGHT GRAY)
178004-8	オレンジ (ORANGE)
178004-7	黄 (YELLOW)
178004-6	灰 (GRAY)
178004-5	青 (BLUE)
178004-4	緑 (GREEN)
178004-3	茶 (BROWN)
178004-2	黒 (BLACK)
178004-1	自然色 (NATURAL)
番号 (P/N)	色 (COLOR)

A2	REV PER ECO-10-000445	KK	AEG	JAN10
A1	ADDED -7 色追加 J-0232	RY	JY	7/91
A	変更 REVISED J-0118	TS	KA	6/79
O	作成 RELEASED J-12724	TS	KA	9/1790
LTR	変更 (REVISION RECORD)	DR	CHK	DATE

Copyright ©1990年 AMP (Japan), LTD. ALL RIGHTS RESERVED.		Copyright ©1990 AMP (Japan), LTD. ALL RIGHTS RESERVED.	
複合電線断面径 (WIRE RANGE)	絶縁外径 (INSULATION DIA.)	名称 (NAME)	.250 シリーズ ダブルロック コネクタ 4極 プラグ ハウジング
—H— (AWG -)	—H— mmφ	材料 (MATERIAL)	5/6 ナイロン (5/6 NYLON)
		色 (COLOR)	表参照 SEE TABLE
DR. J. Sagawa	9/17'90	DR. J. Sagawa	9/17'90
CHK. M. Ohtsuka	9/17'90	APP. M. Ohtsuka	9/17'90

AMP		日本エー・エム・ピー株式会社 Tokyo, Japan	
一般公差 (GENERAL TOLERANCE)	SIZE	LOC	番号 (No.)
10mm以下: ±0.2 10mm以上 30mm以下: ±0.25 30mm以上 100mm以下: ±0.3 角 度: ±3°	A3	J	C-178004
尺度 (SCALE)	REV.	SHEET	
2-1	A2	1 OF 1	