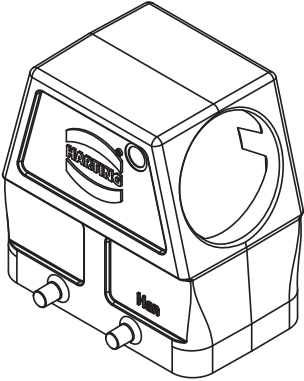
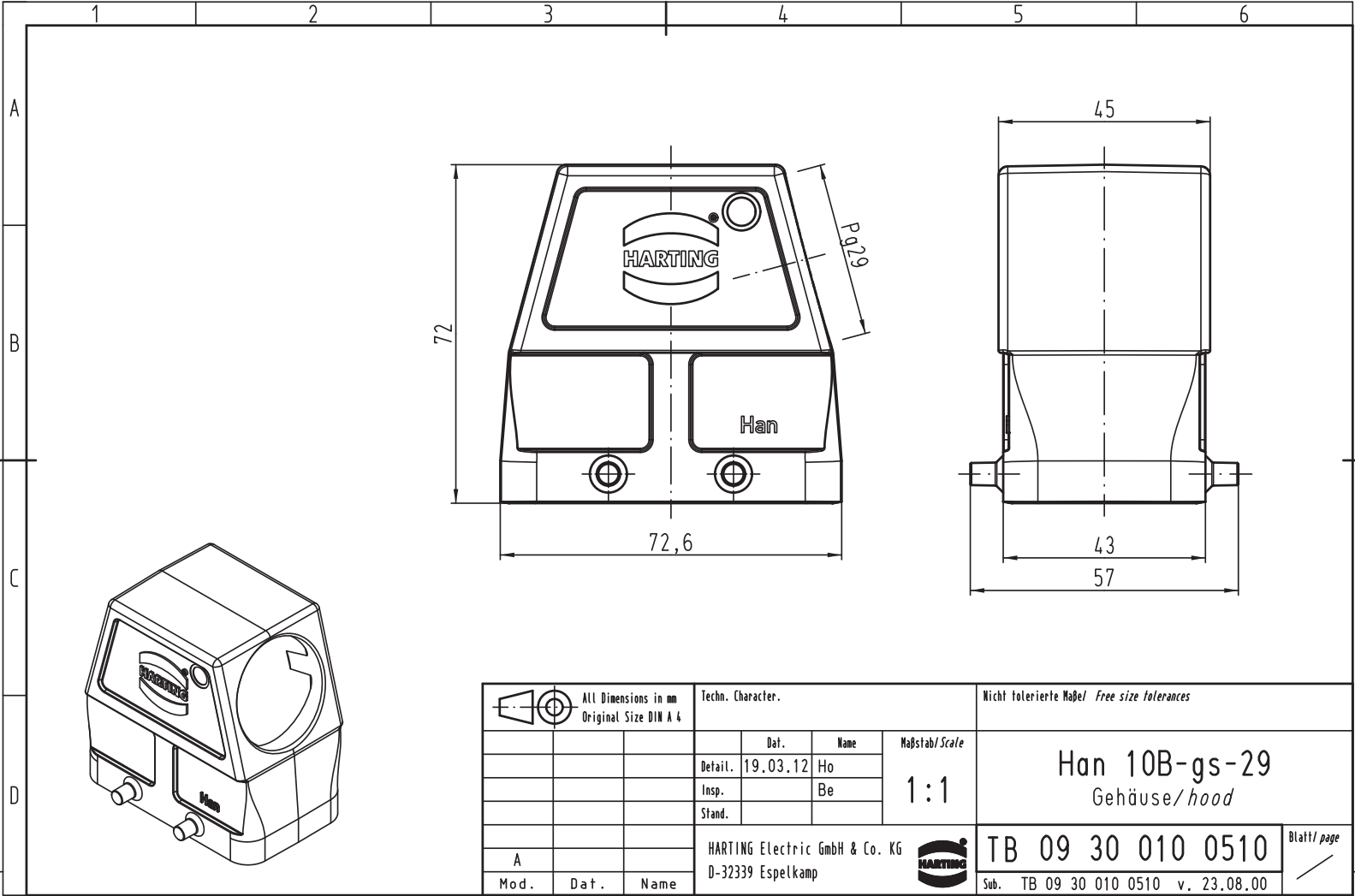


Alle Rechte vorbehalten/ All rights reserved



All Dimensions in mm Original Size DIN A 4		Techn. Character.			Nicht tolerierte Maßel Free size tolerances		
			Dat.	Name	Maßstab/Scale  <b>1:1</b>	<b>Han 10B-gs-29</b> Gehäuse/hood	
			Detail.	19.03.12			Ho
			Insp.				Be
			Stand.				
A			HARTING Electric GmbH & Co. KG D-32339 Espelkamp			<b>TB 09 30 010 0510</b> Sub. TB 09 30 010 0510 v. 23.08.00	
Mod.	Dat.	Name					Blatt/ page /