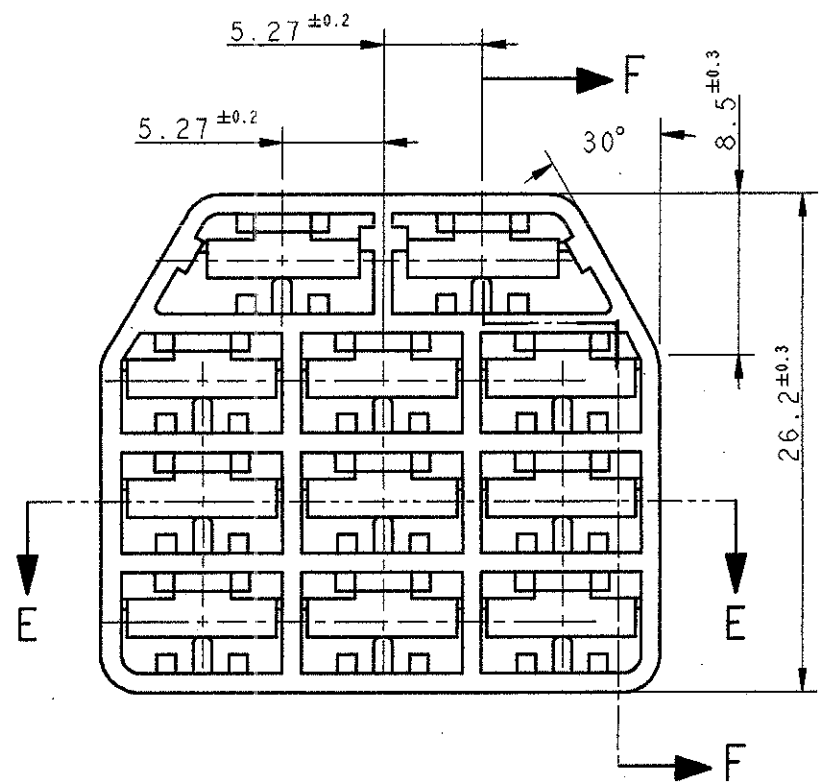
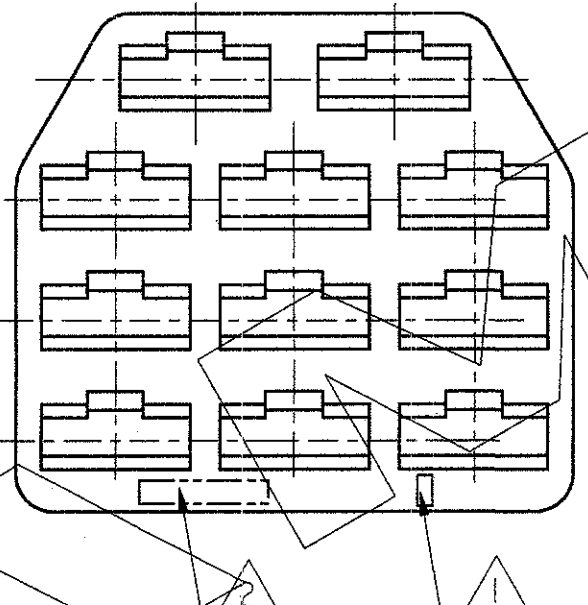
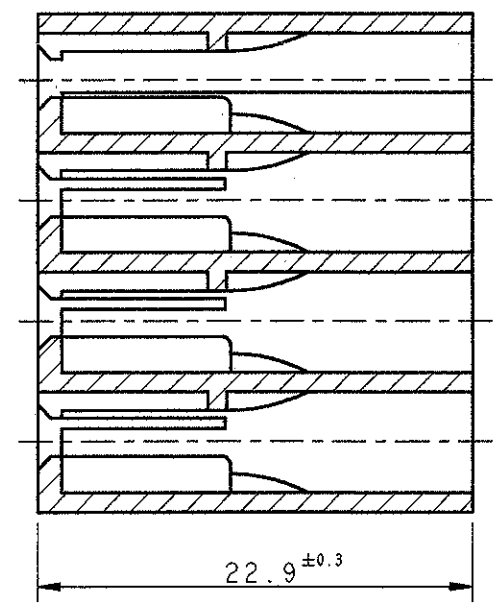


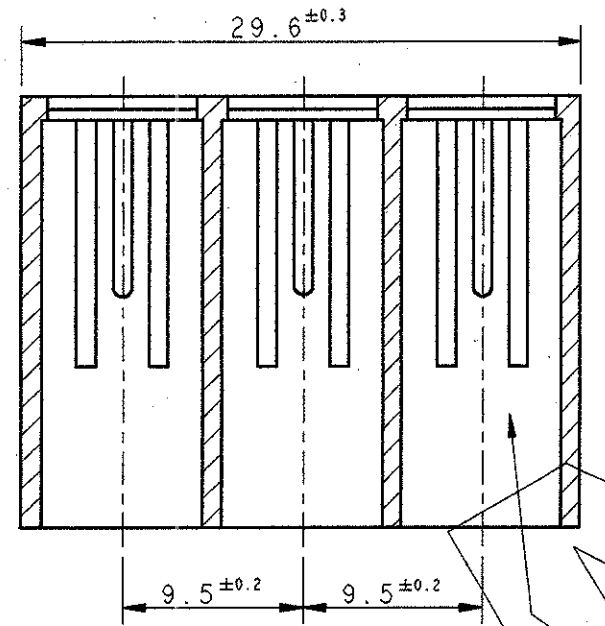
LOC	DIST	REVISIONI REVISIONI			
P	LTR REV	DESCRIPTION DESCRIZIONE	DATE DATA	DWN DIS.	APVD APP.
	D	REVISED PER ET00-0080-94	28/03/94	M.P.	C.T.
	G1	REDRAWN BY CAD PER ET00-0195-98	14 JUL 98		



SEZIONE F-F  
SECTION F-F



SEZIONE E-E  
SECTION E-E



TIPICA CAVITA' PER TERMINALE AMP  
 FASTIN-FASTON SR.6.35mm.  
 (TYPICAL CAVITY FOR AMP  
 FASTIN-FASTON .250 SR.)

NERO (BLACK)	PA 6.6 (PA 6.6 UNFILLED)	280262-5
GIALLO (YELLOW)		280262-4 <sup>3</sup>
BLU (BLUE)		280262-3 <sup>3</sup>
VERDE (GREEN)		280262-2 <sup>3</sup>
ROSSO (RED)		280262-1 <sup>3</sup>
NATURALE (NATURAL)		280262-0
COLORE (COLOUR)	MATERIALE (MATERIAL)	NUMERO (PART NUMBER)

- ① NUMERO DI IMPRONTA STAMPO (MOULD CAVITY IDENTIFICATION NO.)
- ② MARCHIO DI FABBRICA AMP (AMP TRADE MARK)
- ③ OBSOLETE

<small>THIS DRAWING IS A CONTROLLED DOCUMENT FOR AMP INCORPORATED. IT IS SUBJECT TO CHANGE AND THE CONTROLLING ENGINEERING ORGANIZATION SHOULD BE CONTACTED FOR THE LATEST REVISION. QUESTO DISEGNO E' UN DOCUMENTO DI PROPRIETA' E RESPONSABILITA' DELL'AMP INCORPORATED SOGGETTO A VARIAZIONI. PER OTTENERE L'ULTIMA REVISIONE DEL DISEGNO CONTATTARE L'UFFICIO TECNICO RESPONSABILE.</small>		DWN / DIS. F. BORIN CHK / CONT. C. TARTAGLIA APVD / APP.		<b>AMP</b> AMP Italia S.p.A. Collegno, C.so F.lli Cervi 15	
DIMENSIONS: DIMENSIONI: mm 		TOLERANCES UNLESS OTHERWISE SPECIFIED: TOLLERANZE: SE NON DIVERSAMENTE SPECIFICATO 0 PLC / DEC ± 1 PLC / DEC ± 2 PLC / DEC ± 3 PLC / DEC ± 4 PLC / DEC ± ANGLES / ANGOLI ± 2°		PRODUCT SPEC SPEC DI PRODOTTO 108-20020 APPLICATION SPEC SPEC DI APPLICAZIONE	
MATERIAL MATERIALE SEE TABLE		WEIGHT PESO CUSTOMER DRAWING		NAME NONE <b>FASTIN-FASTON™ CONNECTOR .250 SRS. RECEPTACLE HOUSING, 11 POS.</b> SIZE A3 CAGE CODE 00779 DRAWING NO. C-280262 RESTRICTED TO	
		DESIGNO PER CLIENTE SOLO PER RIFERIMENTO		SCALE SCALA 2.5:1 SHEET FOGLIO OF DI REV G1	