

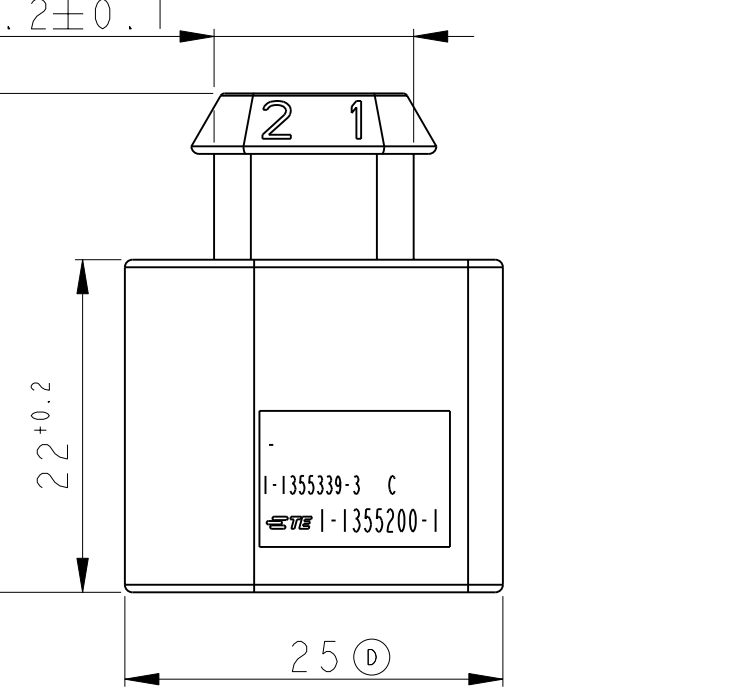
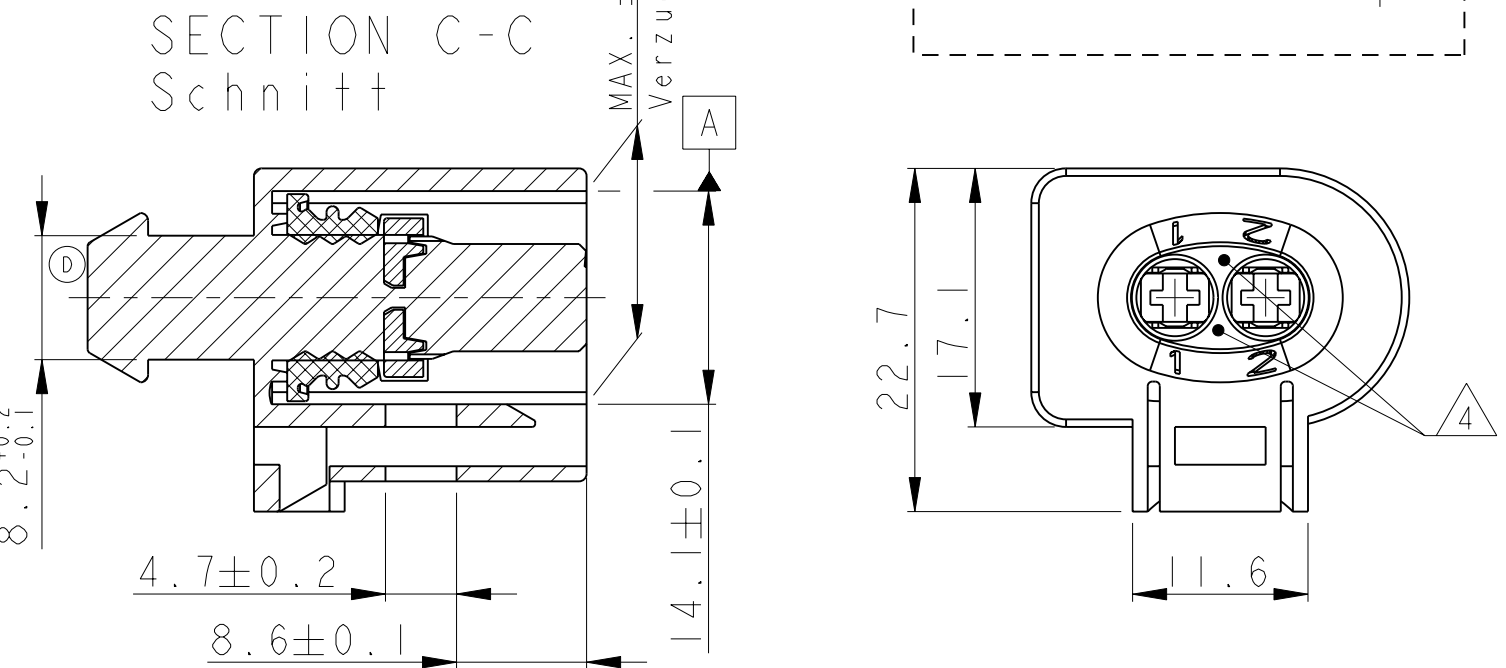
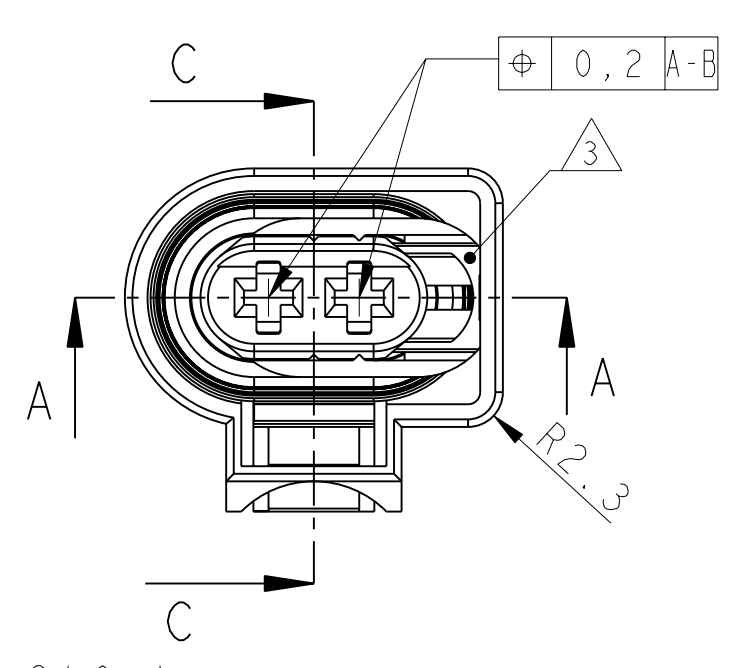
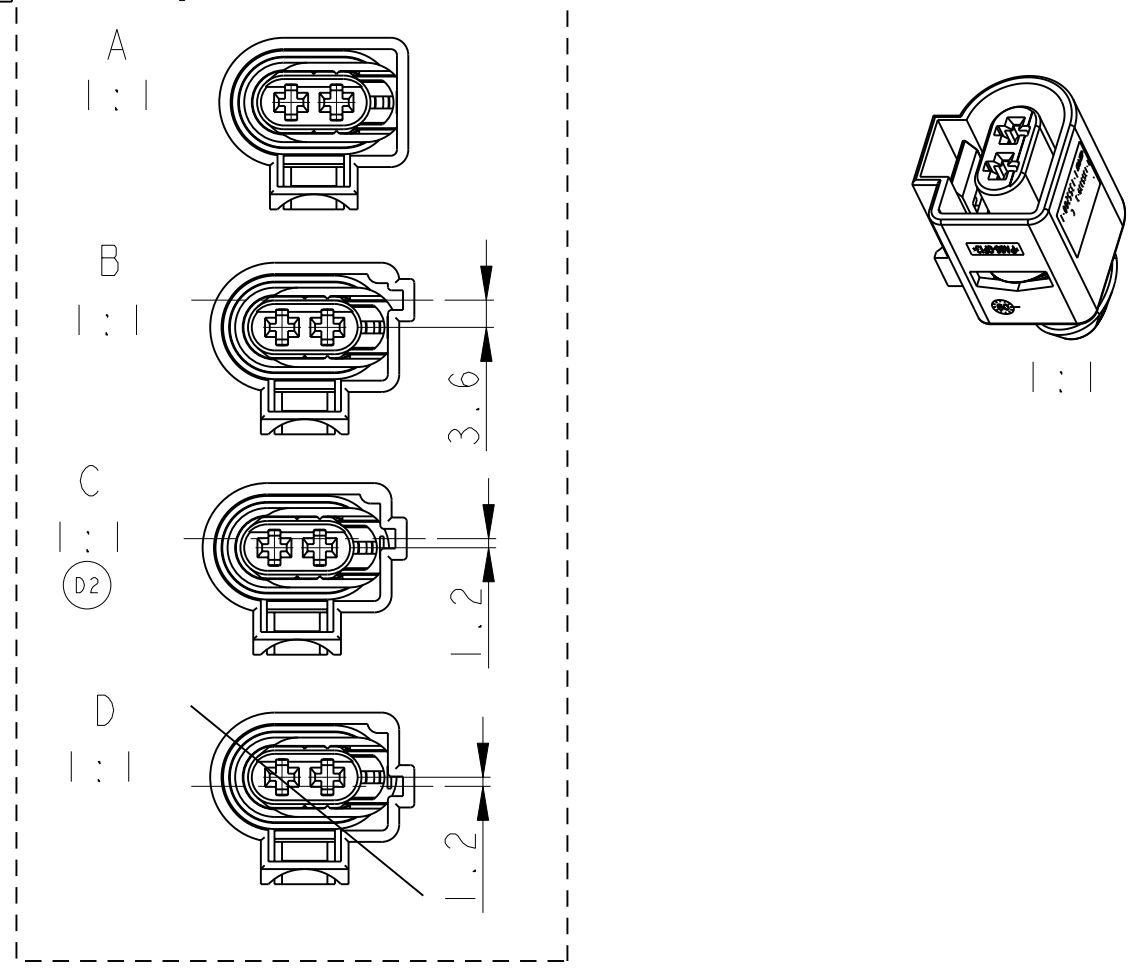
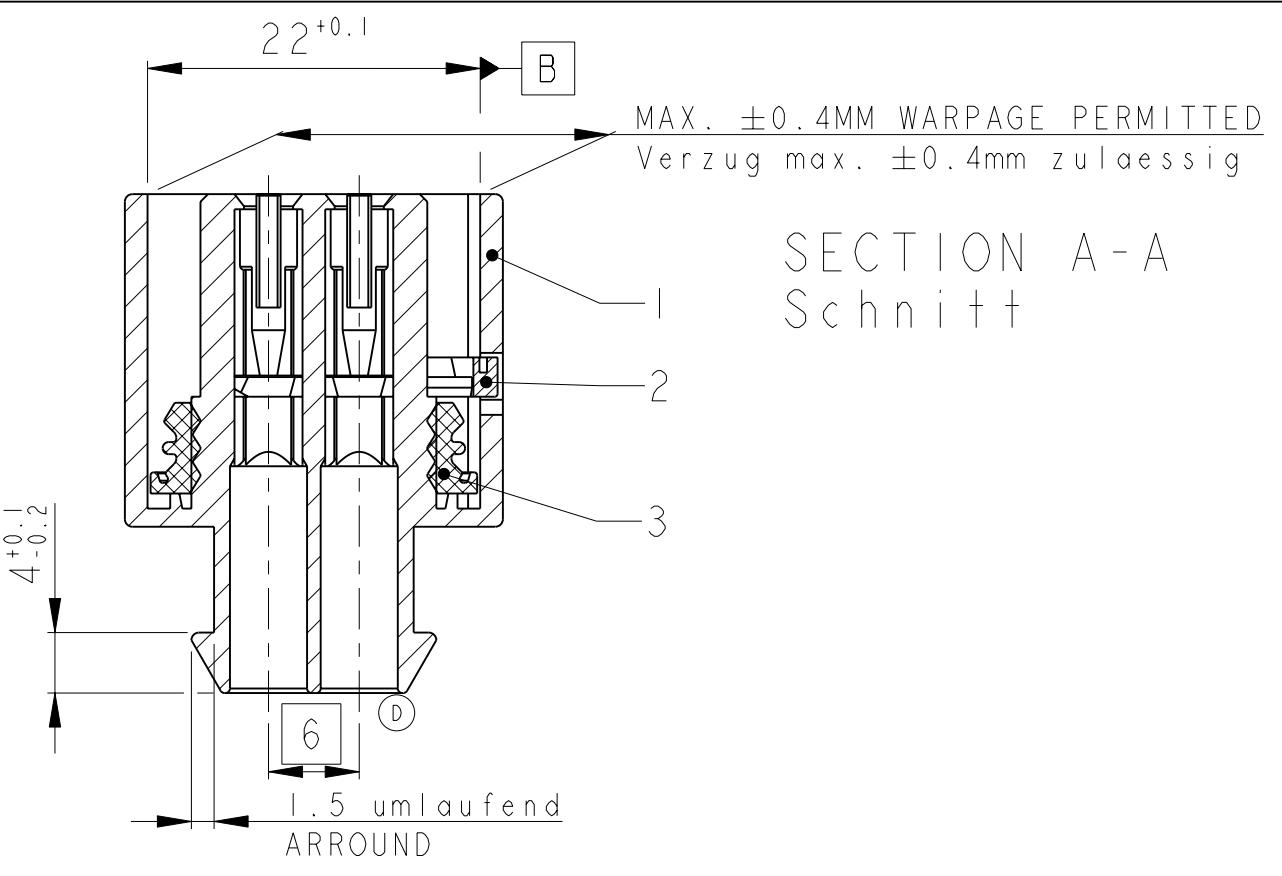
THIS DRAWING IS UNPUBLISHED.
VERTRAULICHE UNVEROFFENTLICHTE ZEICHNUNG
© COPYRIGHT 2011

RELEASED FOR PUBLICATION
FREI FUER VEROFFENTLICHUNG
ALL RIGHTS RESERVED.
ALLE RECHTE VORBEHALTEN

MATED WITH:
PASSEND ZU:

CODINGS
Kodierungen

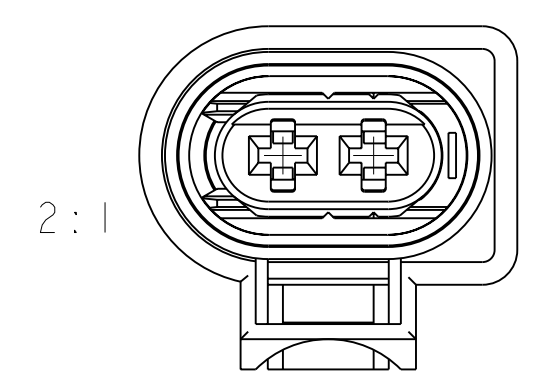
LOC	DIST	REVISIONS ÄNDERUNGEN			
P	LTR	DESCRIPTION BESCHREIBUNG	DATE	DWN	APVD
A1	-				
PROJEKT NR.: EG AUT99368		D1	REVISED PER ECO-11-005150	30MAE2011	RK HMR
		D2	NEW VERSION 3 - 1 ADDED	19JAN2012	SJ JG



1- -1 AS SHOWN
wie gezeichnet

CODING	ORDER NO. Bestell-Nr.	Rev.	QTY	DESCRIPTION Benennung Einzelteil	MATERIAL Werkstoff	SURFACE/COLOUR Oberflaeche/Farbe	Pos.	
D2	C	3-1355200-1	D	I	SEAL Dichtung	MVO	ORANGE/orange SIMILAR/aehtl.RAL 1028	3
				I	RETAINER Sicherheitsschieber	PBT-GF10	GREY/grau SIMILAR/aehtl.RAL 7037	2
				I	SOCKET HOUSING, 2pos., AMP MCP2.8 Buchsengehaeuse, 2pol., AMP MCP2.8	PA66-GF13	BLUE/blau SIMILAR/aehtl.RAL 5012	1
B	2-1355200-2	D	I	SEAL Dichtung	MVO	ORANGE/orange SIMILAR/aehtl.RAL 1028	3	
			I	RETAINER Sicherheitsschieber	PBT-GF10	GREY/grau SIMILAR/aehtl.RAL 7037	2	
			I	SOCKET HOUSING, 2pos., AMP MCP2.8 Buchsengehaeuse, 2pol., AMP MCP2.8	PA66-GF13	BLACK/schwarz SIMILAR/aehtl.RAL 9011	1	
B	2-1355200-1	D	I	SEAL Dichtung	MVO	ORANGE/orange SIMILAR/aehtl.RAL 1028	3	
			I	RETAINER Sicherheitsschieber	PBT-GF10	GREY/grau SIMILAR/aehtl.RAL 7037	2	
			I	SOCKET HOUSING, 2pos., AMP MCP2.8 Buchsengehaeuse, 2pol., AMP MCP2.8	PA66-GF13	NATURE/natur	1	
A	1-1355200-1	D	I	SEAL Dichtung	MVO	ORANGE/orange SIMILAR/aehtl.RAL 1028	3	
			I	RETAINER Sicherheitsschieber	PBT-GF10	GREY/grau SIMILAR/aehtl.RAL 7037	2	
			I	SOCKET HOUSING, 2pos., AMP MCP2.8 Buchsengehaeuse, 2pol., AMP MCP2.8	PA66-GF13	BLACK/schwarz SIMILAR/aehtl.RAL 9011	1	

RETAINER IN END-LOCKED POSITION
zweite Kontaktsicherung in Endraststellung



- Bemerkungen
- POSITION FOR MATERIAL IDENTIFICATION, DATE INSERT AND ORDER NO ARE IN THE RESPONSIBILITY OF MANUFACTURING PLACE
Die Lage der Beschriftung fuer die Materialkennzeichnung, Datumsuhr und Bestellnummern ist dem Hersteller ueberlassen.
 - CAVITY ACCORDING TO AMP MCP2.8 CONTACT, VERSION B
SEE TE CONNECTIVITY-DRAWING 1355036
MAX. WIRE SIZE 2.5 SOMM FLR PERMITTED
NUMBER OF PIECES SEE CABLE HARNESS DRAWINGS
Kammer passend fuer AMP MCP2.8 Buchsenkontakt, Ausf. B
siehe TE CONNECTIVITY-Tab.-Zeichnung 1355036
max. zulassiger Leitungsquerschnitt 2.5mm² FLR
die Stueckzahl ist im Leitungssatz festgelegt.
 - DELIVERY CONDITION: RETAINER IN PRELOCKED POSITION
Auslieferungszustand: zweite Kontaktsicherung in Vorraststellung
 - MATERIAL EXTRACTION IS IN RESPONSIBILITY OF TOOL DESIGN
Materialentnahme nach Bedarf oder Form vom Werkzeugdesign abhaengig
 - ACCORDING TO INTERFACE DRAWING, TE CONNECTIVITY NO. 114-18251-009
Passend zu Ausfuehrungsvorschrift, TE CONNECTIVITY Zeich. 114-18251-009

THIS DRAWING IS A CONTROLLED DOCUMENT.
DIESES ZEICHNUNGSDOKUMENT WIRD DURCH AMP INTEGRIERT KONTROLLIERT.
ÄNDERUNGEN, DIE DEM TECHNISCHEN FORTSCHRITT DIENEN, SIND VORBEHALTEN.
DEN ZWEITELS LETZTUELTIGEN AENDERUNGSSTAND ERFAHREN SIE AUF ANFRAGE.

DIMENSIONS:
MASSEINHEITEN:
MM

TOLERANCES UNLESS OTHERWISE SPECIFIED:
ACC. TO ISO 8015
ACC. TO DIN 16901-140

1 PLC ±
2 PLC ±
3 PLC ±
4 PLC ±
ANGLES/WINKEL ±2°
FINISH/OBERFLAECHE/FARBE

MATERIAL
SEE TABLE
siehe Tabelle

DWN S. Blidar	04FEB00	NAME CONNECTOR, 2POS, AMP MCP2.8 Gehaeuse, 2pol., AMP MCP2.8
CHK J. Woller	04FEB00	
APVD C. Eberwein	14DEC09	SIZE A2
PRODUCT SPEC 108-18699	APPLICATION SPEC VERARBEITUNGSSPEZ.	DRAWING NO ZEICHNUNGS-NR. C-1355200
WEIGHT GEWICHT D 6.8g	CUSTOMER DRAWING /KUNDENZEICHNUNG	RESTRICTED TO NUR FUER -
SCALE MASSSTAB 2:1	SHEET BLATT 1	OF VON 1
REV D2		