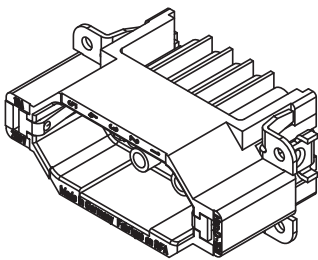
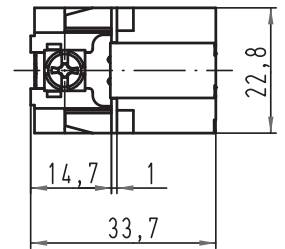
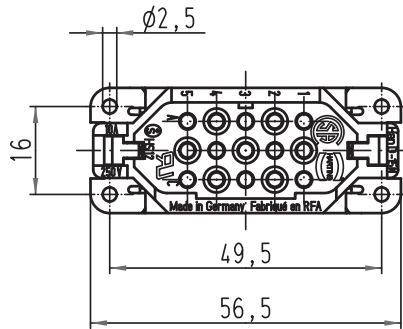
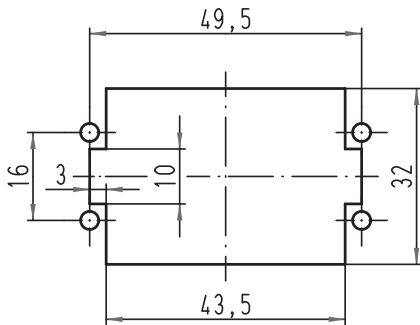


Alle Rechte vorbehalten/ All rights reserved

Montageausschnitt  
panel cut out



All Dimensions in mm Original Size DIN A 4		Techn. Character.			Nicht tolerierte Maß/Free size tolerances	
			Dat.	Name	Maßstab/Scale	
		Detail.	10.03.09	Bor	<b>Han 15D-M-c</b> Stiftträger / male insert	
		Insp.		Sch		
		Stand.				
A		HARTING Electric GmbH & Co. KG			<b>TB 09 21 015 3002</b> Sub. TB 09 21 015 3002 v. 05.04.07	
Mod.	Dat.	Name	D-32339 Espelkamp			
					Blatt/ page	