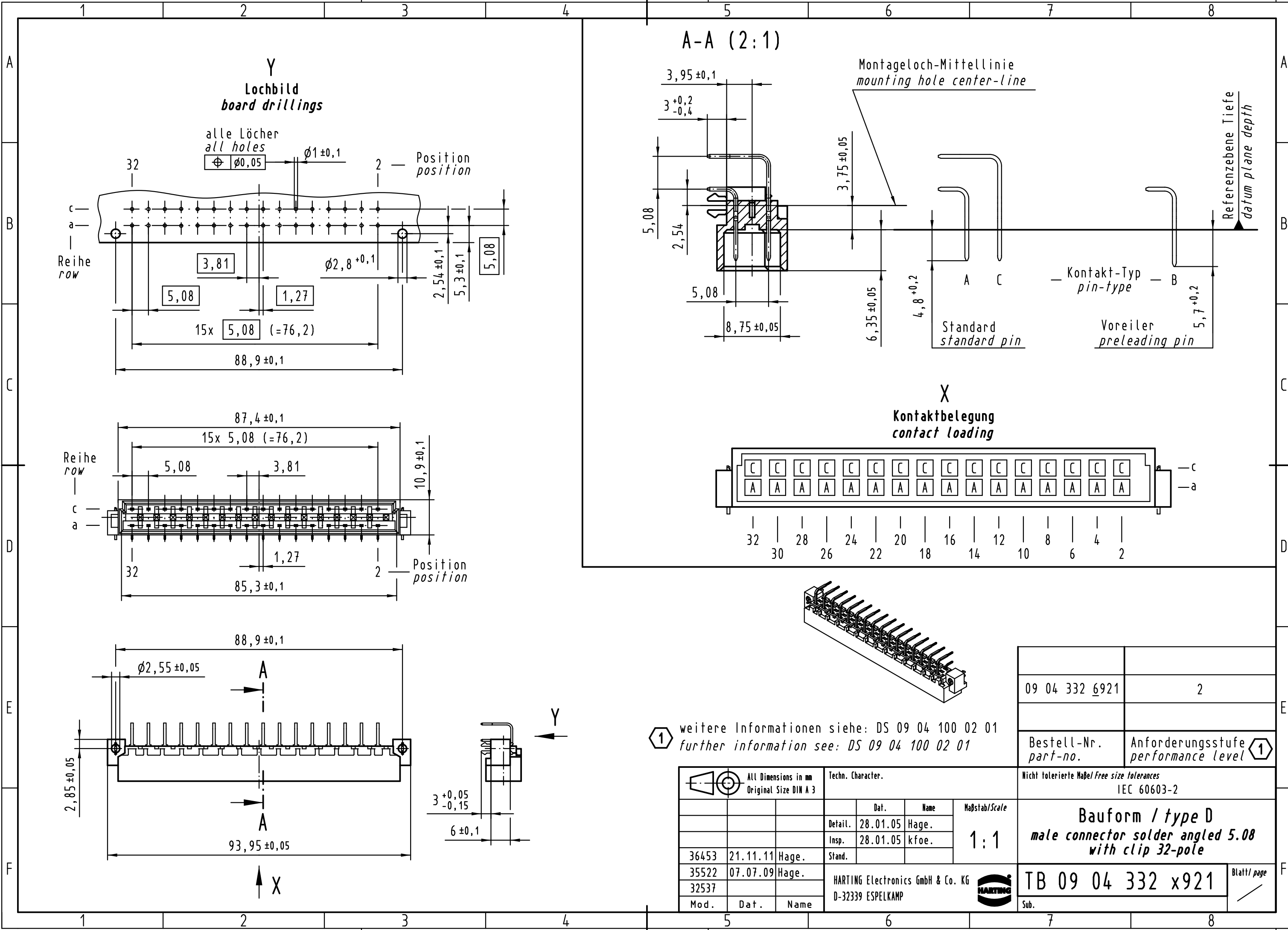


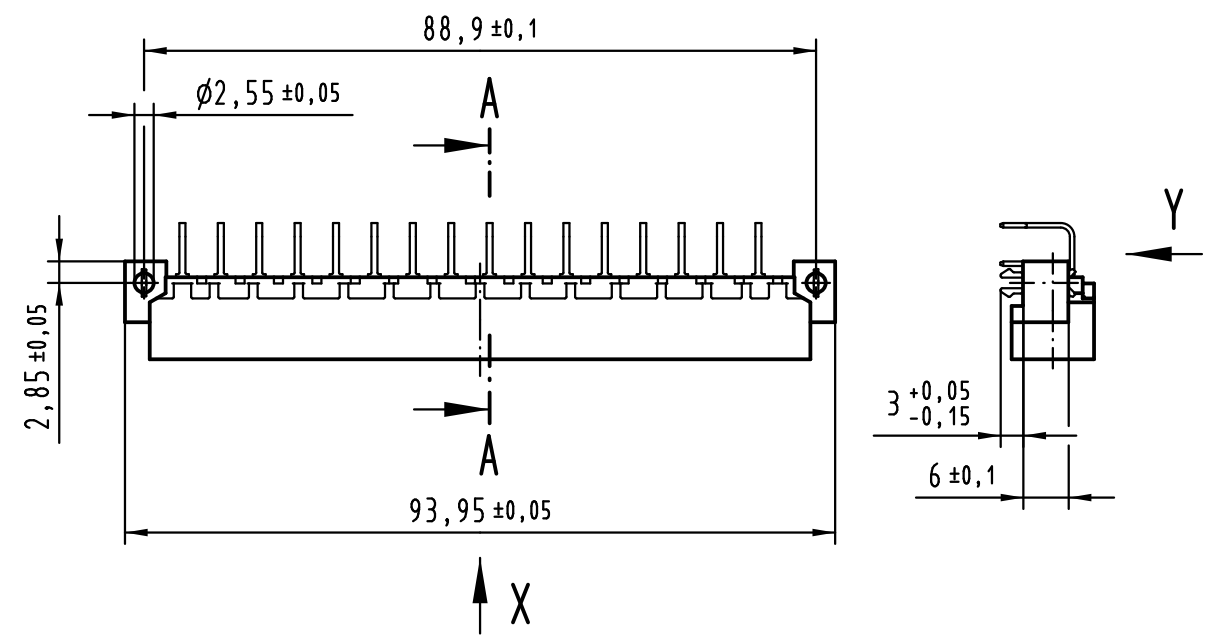
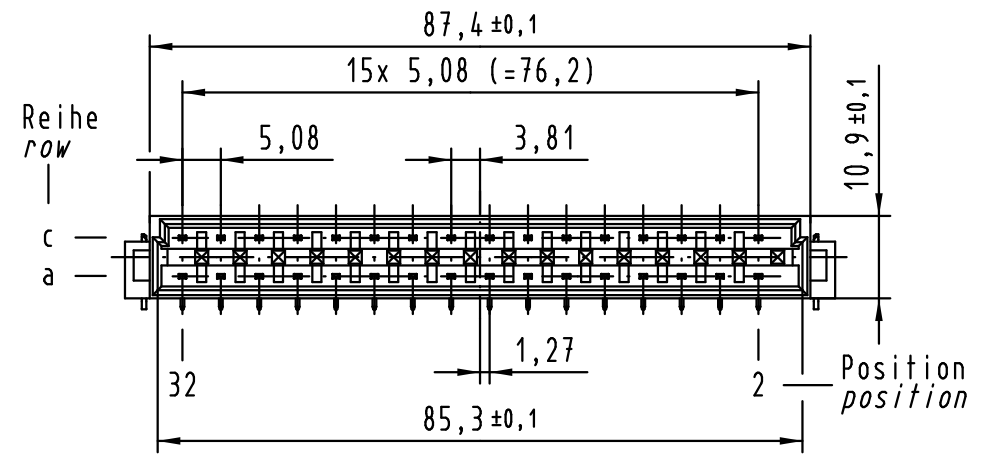
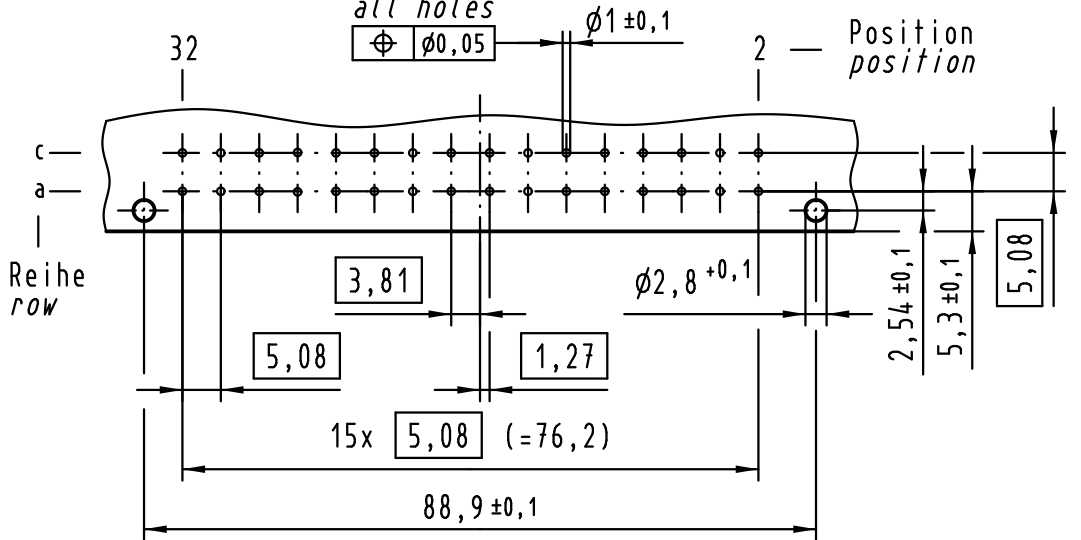
Alle Rechte vorbehalten/ All rights reserved



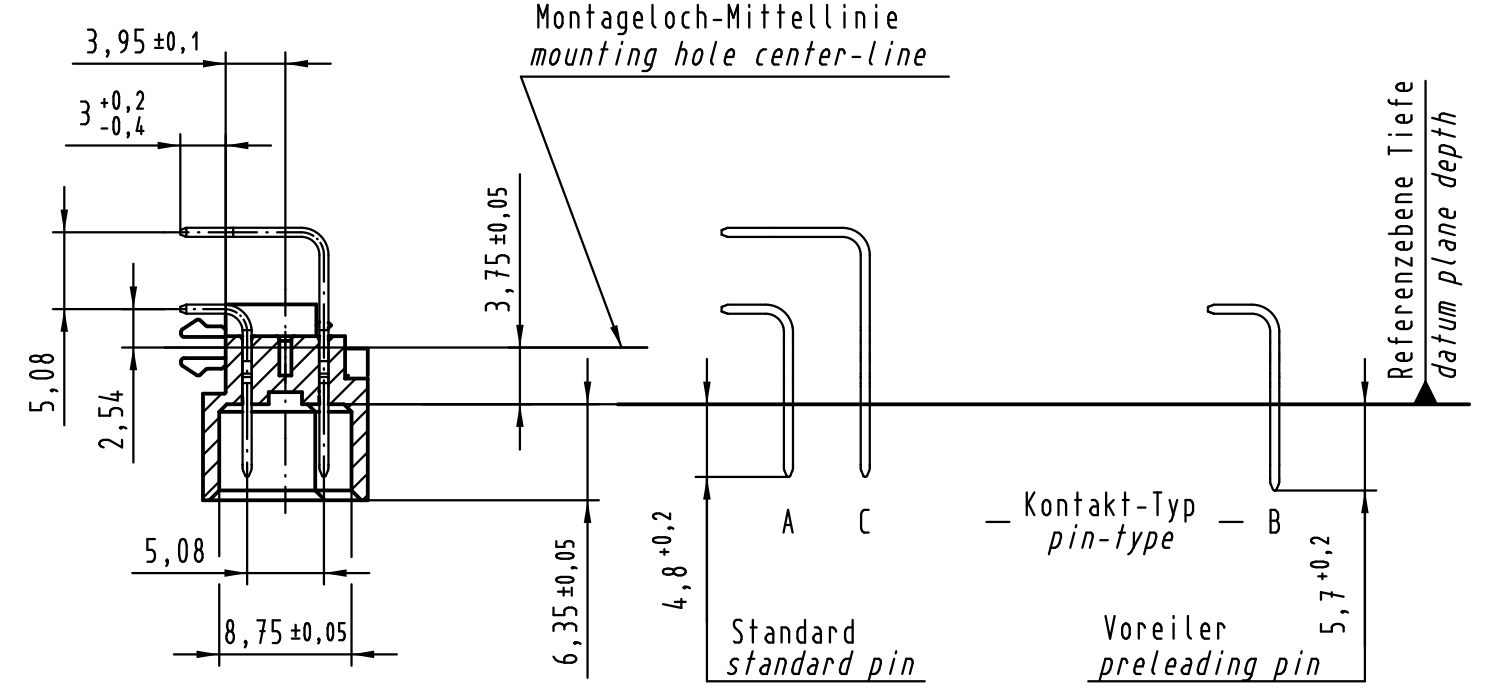
Y
Lochbild
board drillings

alle Löcher
all holes

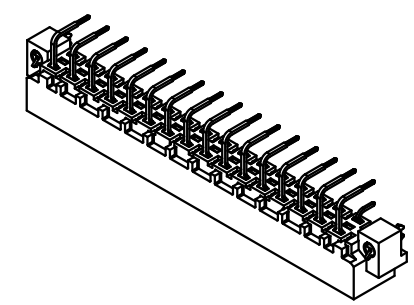
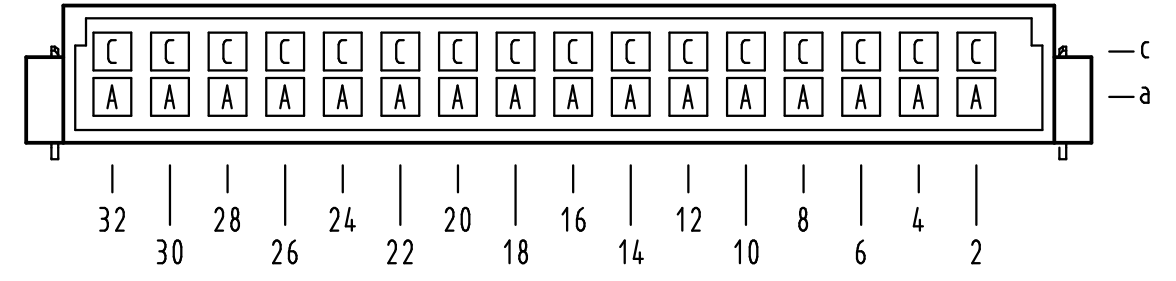
Position
position



A-A (2:1)



X
Kontaktbelegung
contact loading



① weitere Informationen siehe: DS 09 04 100 02 01
further information see: DS 09 04 100 02 01

09 04 332 6921	2
Bestell-Nr. part-no.	Anforderungsstufe performance level ①

All Dimensions in mm Original Size DIN A 3		Techn. Character.			Nicht tolerierte Maßel Free size tolerances IEC 60603-2
		Dat.	Name	Maßstab/Scale	
		Detail.	28.01.05 Hage.	1:1	
		Insp.	28.01.05 kfoe.		
36453	21.11.11	Hage.	Stand.		Bauform / type D male connector solder angled 5.08 with clip 32-pole
35522	07.07.09	Hage.			
32537					
Mod.	Dat.	Name			

HARTING Electronics GmbH & Co. KG D-32339 ESPELKAMP			TB 09 04 332 x921	Blatt/ page
Sub.				