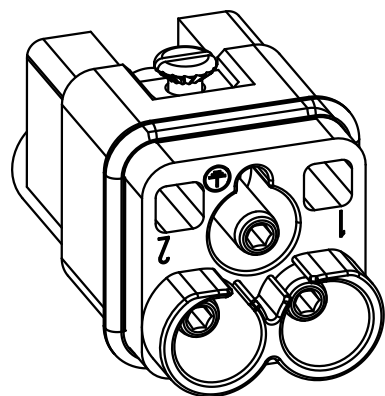
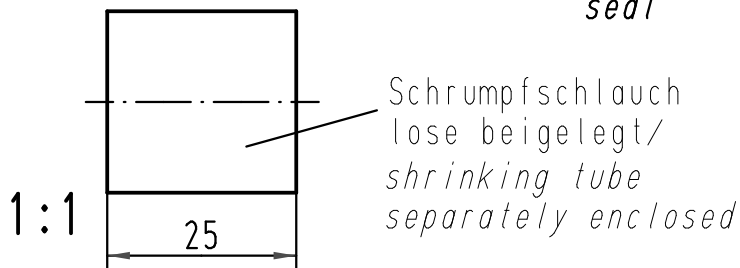
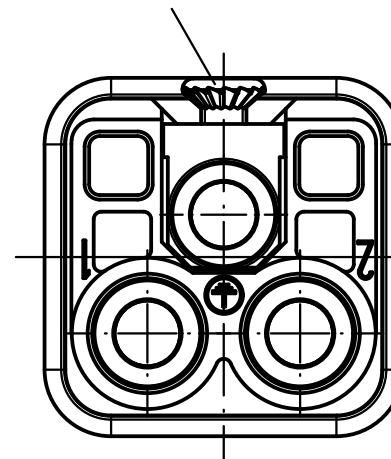


Befestigungsschraube M3x6  
lose beigelegt/  
*insert fixing screw M3x6  
separately enclosed*



ALL Dimensions in mm Original Size DIN A 4		Techn. Character.			Nicht tolerierte Maß/Free size tolerances	
			Dat.	Name	Maßstab/Scale <b>2:1</b> (1:1)	<b>Han Q2/0-M</b> Stifteinsatz mit Schrumpfschlauch/ <i>male insert with shrinking tube</i> 2,5 - 6mm <sup>2</sup>
		Detail.	06.07.09	ML		
		Insp.		HERB		
		Stand.				
A		HARTING Electric GmbH & Co. KG				<b>TB 09 12 002 2654</b>
Mod.	Dat.	Name	D-32339 Espelkamp			
					Sub.	