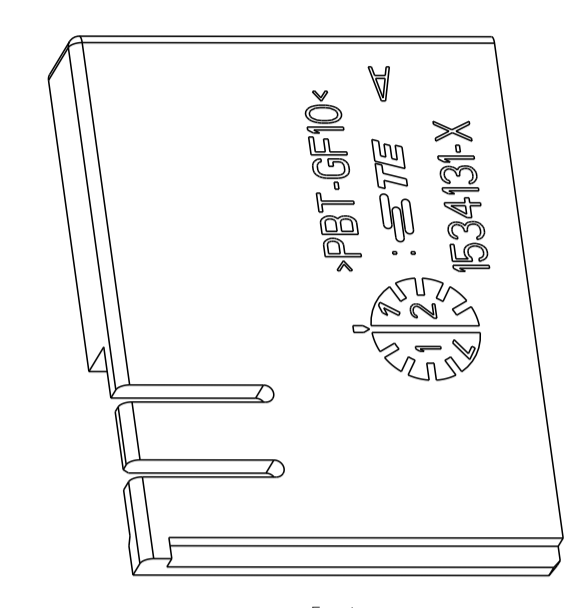
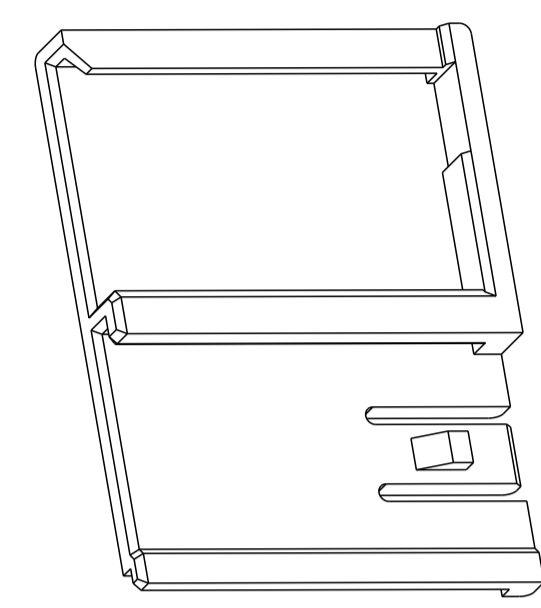
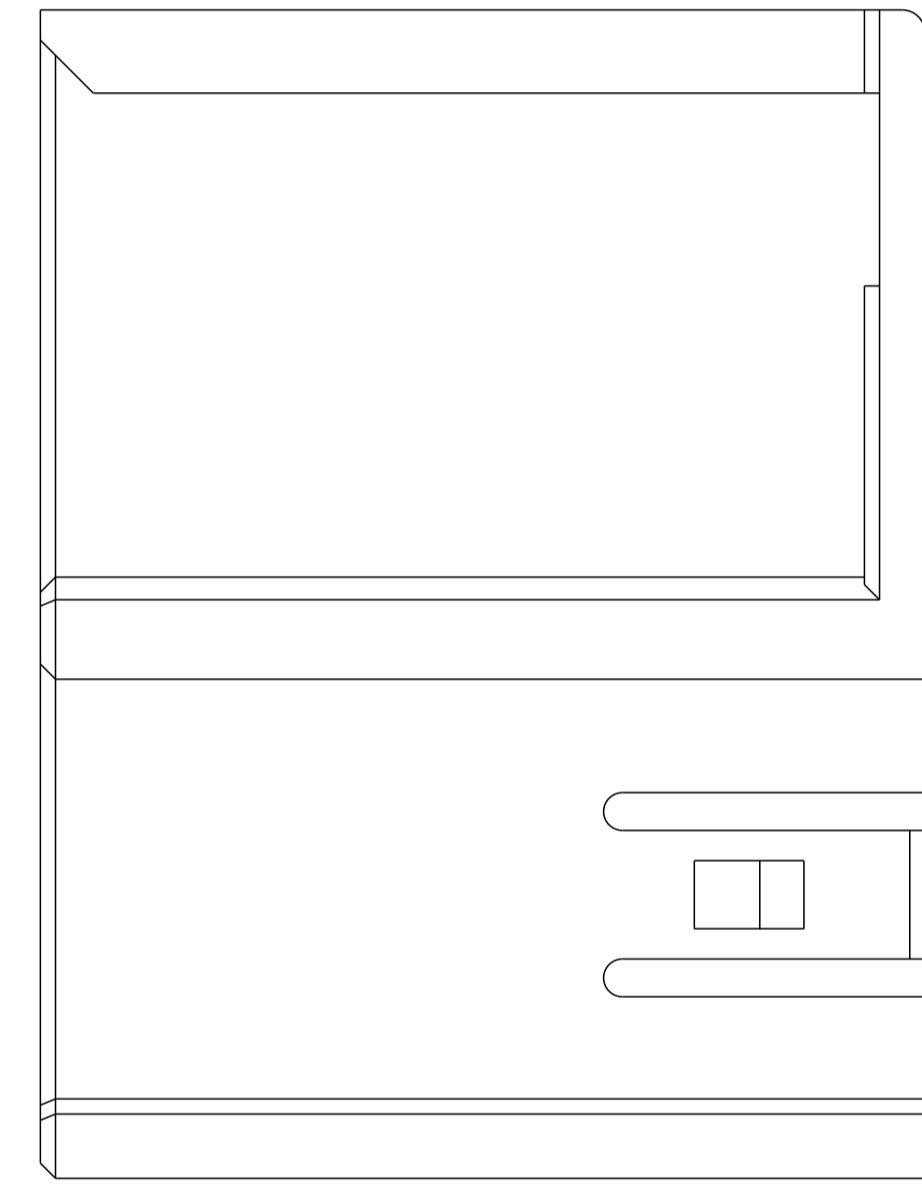
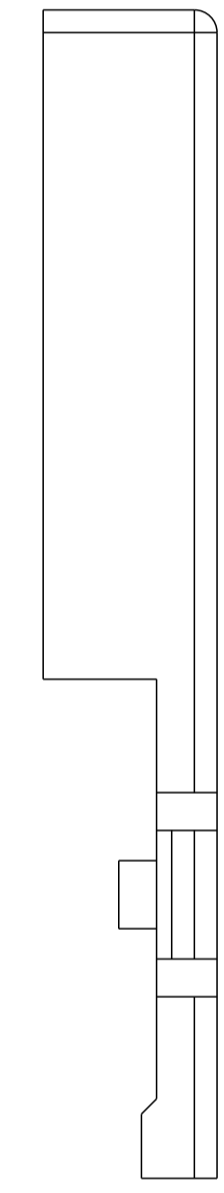
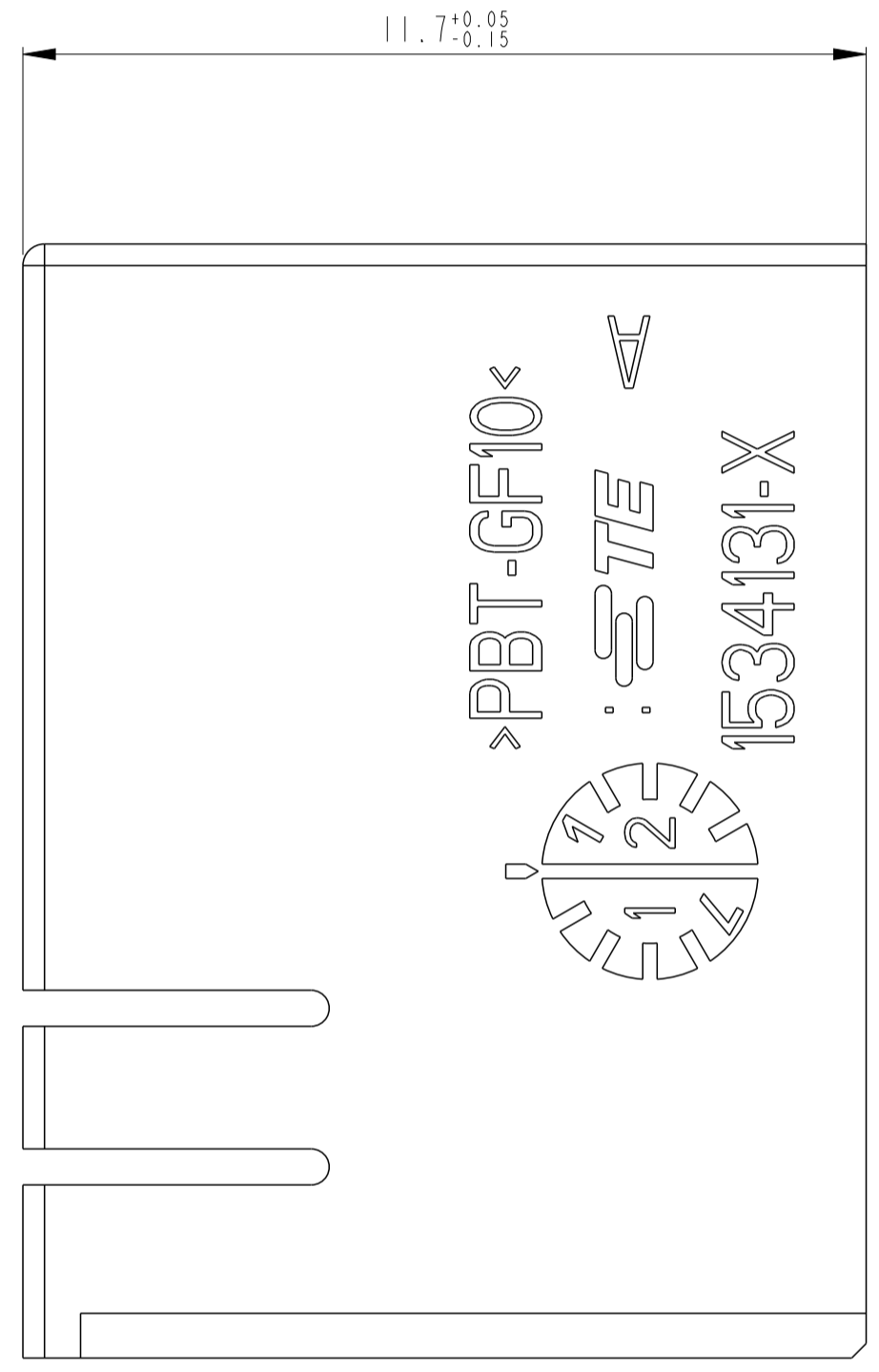
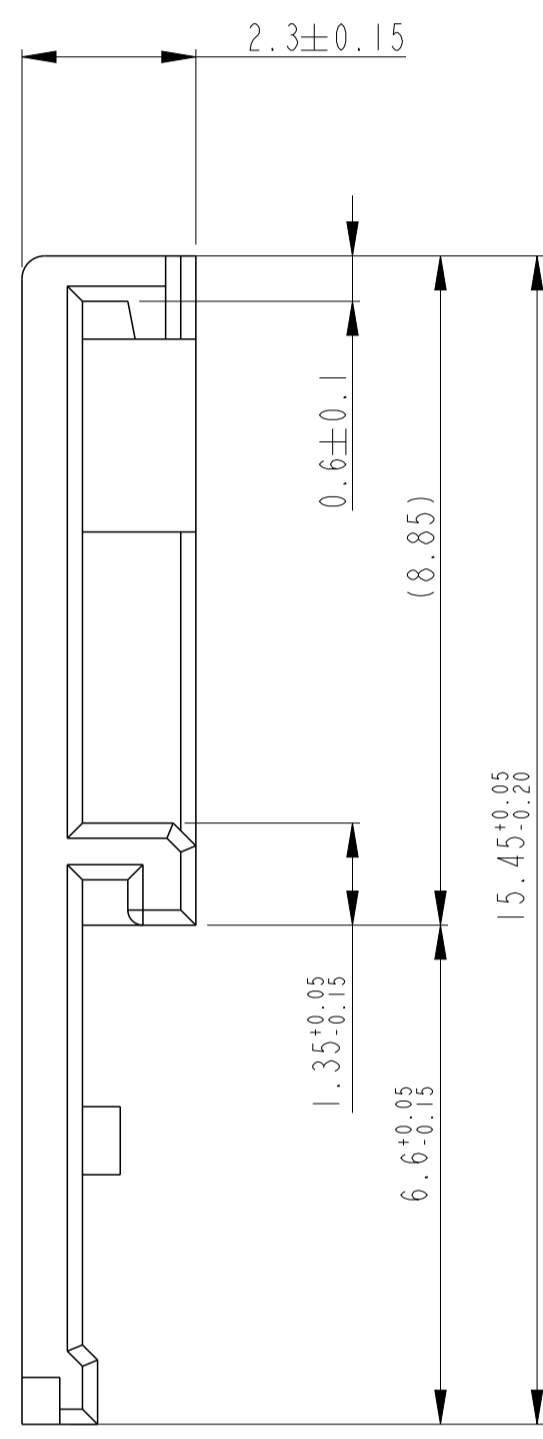


PROJEKT NR.:		REVISIONS				
EGAUT06309		ÄNDERUNGEN		DATE	DWN	APVD
P	LTH	DESCRIPTION				
		BESCHREIBUNG				
A3		UPDATE NOTE 1		08AUG2003	PS	BL
A4		NEW VERSIONS ADDED		04SEP2013	PC	MZ



Notes

1 RETAINER USED WITH REC.HSG. 1534130 ONLY FOR AUDI
 PIN HSG. 1534157, 1534167 ONLY FOR AUDI

Bemerkungen

1 Verriegelung verwendet mit Buchsengehäuse 1534130 nur für Audi
 Stiftgehäuse 1534157, 1534167 nur für Audi

Part No.	Rev.	Material	Colour	RAL
1534131-5	A	PBT-GF10	GREY/grau	7036
1534131-4	A	PBT-GF10	BLUE/blau	5012
1534131-3	A	PBT-GF10	RED/rot	3003
1534131-2	A	PBT-GF10	BROWN/braun	1011
1534131-1	A	PBT-GF10	BLACK/schwarz	9011

DIESE ZEICHNUNG IST EIN KONTROLLIERTES DOKUMENT. BEMASSUNGEN UND TOLERANZEN GEMÄSS GPS (ISO STANDARDS).		DWN G.Fischer 08JAN02		TOLERANCING ISO 8015																	
THIS DRAWING IS A CONTROLLED DOCUMENT. DIMENSIONING AND TOLERANCING PER GPS (ISO STANDARDS).		CHK B.Kirsch 08JAN02		TOLERIERUNG ISO 8015																	
DIMENSIONS: MASSEINHEITEN: mm		TOLERANCES UNLESS OTHERWISE SPECIFIED: ALL COMMON TOLERANCES		APVD -																	
<table border="1"> <tr> <td>1</td> <td>PLC</td> <td>±0.1</td> <td>ACC. TO</td> </tr> <tr> <td>2</td> <td>PLC</td> <td>±0.1</td> <td>DIN 16901-140</td> </tr> <tr> <td>3</td> <td>PLC</td> <td>±0.1</td> <td>CENTRIC TO</td> </tr> <tr> <td>4</td> <td>PLC</td> <td>±0.1</td> <td>NOMINAL DIM</td> </tr> </table>		1	PLC	±0.1	ACC. TO	2	PLC	±0.1	DIN 16901-140	3	PLC	±0.1	CENTRIC TO	4	PLC	±0.1	NOMINAL DIM	PRODUCT SPEC		NAME	
1	PLC	±0.1	ACC. TO																		
2	PLC	±0.1	DIN 16901-140																		
3	PLC	±0.1	CENTRIC TO																		
4	PLC	±0.1	NOMINAL DIM																		
MATERIAL PBT-GF 10 MAX. 20% REG.		FINISH/OBERFLÄCHE/FARBE		APPLICATION SPEC																	
CUSTOMER DRAWING		WEIGHT GEWICHT		REstricted to nur fuer																	
/KUNDENZEICHNUNG		SCALE MASSSTAB 10:1		SHEET BLATT 1 OF VON 1																	
DRAWING NO. ZEICHNUNGS-NR. 1534131		REVISIONS		REV A4																	



RETAINER, 4 POSN., HSG, MQS
 Verriegelung, 4 pol., Geh., MQS