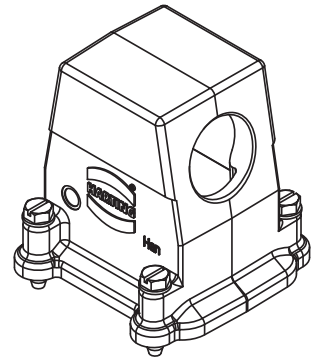
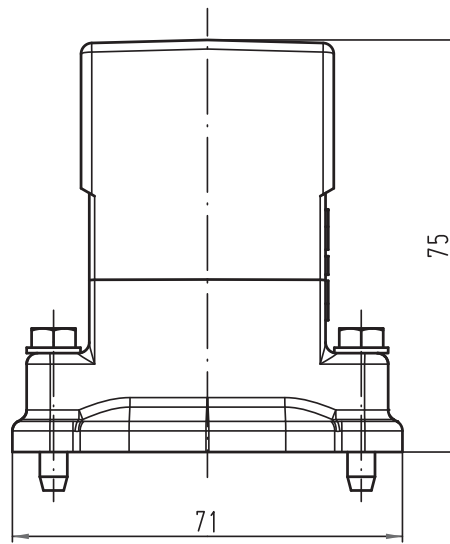
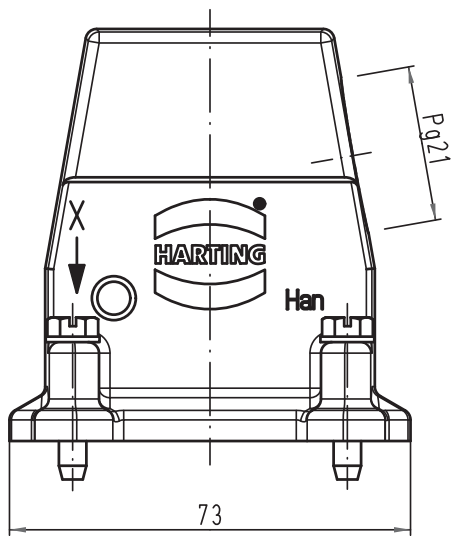
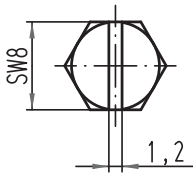


Alle Rechte vorbehalten/ All rights reserved



X (2:1)



All Dimensions in mm Original Size DIN A 4			Techn. Character.			Nicht tolerierte Maß/Free size tolerances			
			Dat. 22.10.10	Name gru	Maßstab/Scale  1:1	Han 6HP-gs-21 Tüllengehäuse hood			
			Insp.	Tie					
			Stand.						
A Mod.	Dat.	Name	HARTING Electric GmbH & Co. KG D-32339 Espelkamp				TB 09 39 006 0506		Blatt/page
							Sub. TB 09 39 006 0506 v. 21.07.05		