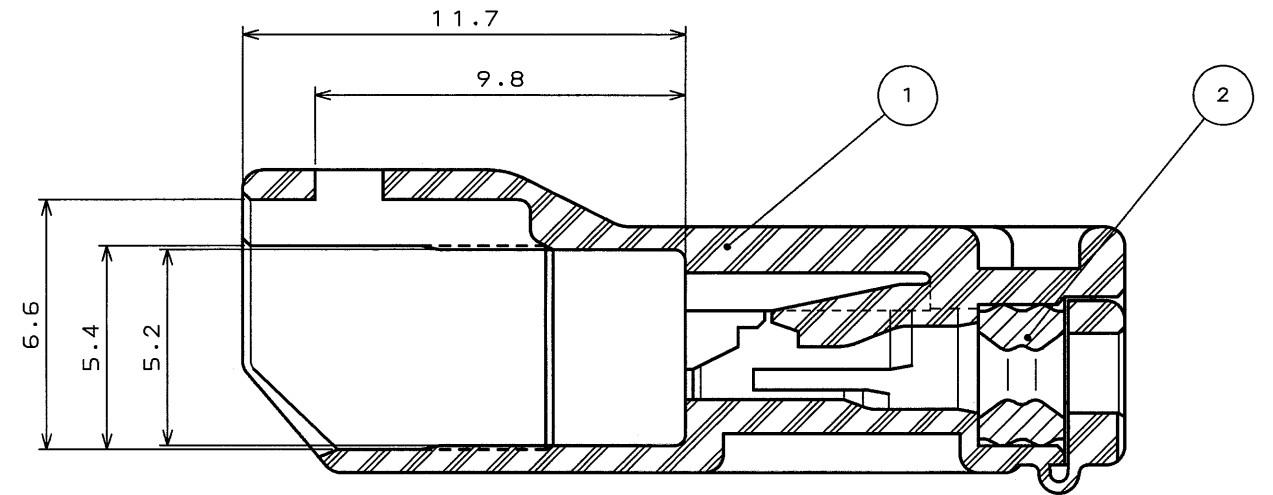
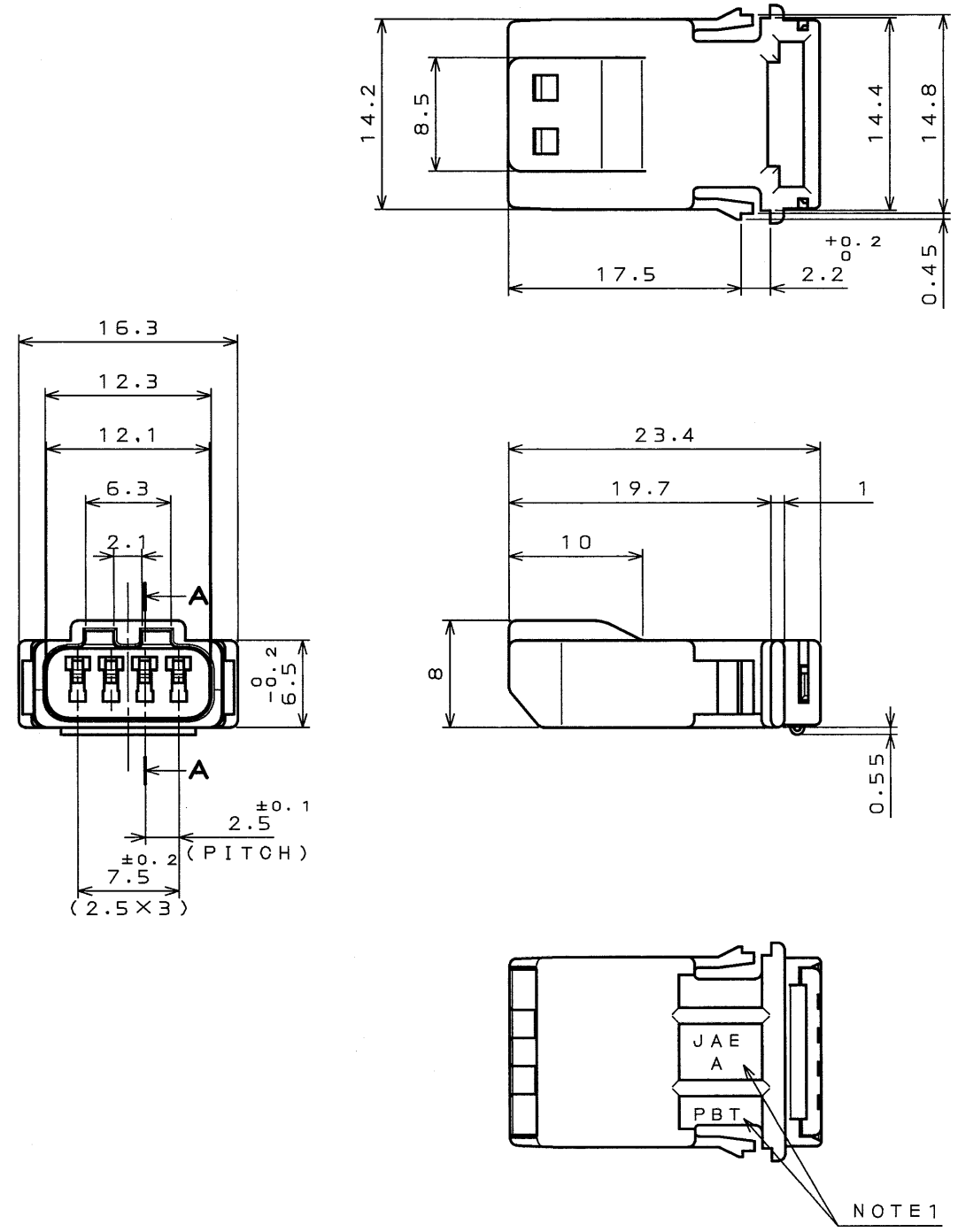


図面番号(DRAWING NO.) SJ034954

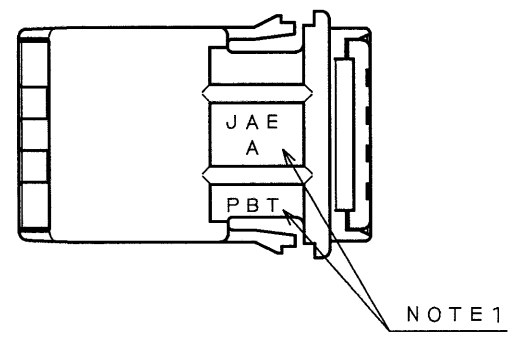
版数 REV.	年月日 DATE	DCN NO.	変更内容 DESCRIPTION	製図 DR.	担当 CHK.	査閲 APPD.	承認 APPD.
2	14.Jul.2003	52480	ADDED SPECIFICATION		Y.NAKAMURA	<i>h. Omi</i>	<i>T. Totani</i>



NOTE 2

NOTE 1. EMBOSS COMPANY LOGO "JAE" AND CAVITY DESIGNATOR AND MATERIAL LETTERS.  
NOTE 2. EMBOSS CONTACT NUMBER.

注 1. 社標, キャビ No., 材料名を浮き出す。  
注 2. 端子 No. を浮き出す。



符号 NO.	名称 DESCRIPTION	個数 QTY.	材料 MATERIAL	仕上 FINISH	備考 REMARKS
2	GROMMET	1	SIR		COLOR: BROWN
1	PIN HOUSING	1	PBT		COLOR: GRAY
仕様書(SPECIFICATION) △ JACS-1594-1		第1版(ORIGINAL DATE) 14.Mar.2000		尺(SCALE) 2:1	
公差(GENERAL TOLERANCE)		製図 DR. M.ABE		名称(TITLE) MX19004P52	
寸法(DIMENSION)		担当 CHK. J.MIYAMOTO		JAE CONNECTOR COMPANY Reference Only JAVIATION ELECTRONICS INDUSTRY, LTD.	
角度(ANGLES)		査閲 APPD. M.SHINMYO			
. ±0.3		承認 APPD. T.TOTANI			
.X ±0.3				重量(WEIGHT)	
.XX ±0.3				図面番号(DRAWING NO.) SJ034954	
.XXX ±				版数 (REV.) 2	

DOF-0-212D(98.02)

0 10 20 30 40 50 60 70 80 90 100

CDS-00-110-50093

SIZE A3