

4

3

2

1

NICHT VERMASSTE KANTEN
SIND NICHT MAßSTÄBLICH

ÄNDERUNGEN DIE DEM TECH-
NISCHEN FORTSCHRITT DIENEN,
BEHALTEN WIR UNS VOR

VERTRAULICH

UNVERÖFFENTLICHTE ZEICHNUNG. ALLE RECHTE
VORBEHALTEN. VERVIELFÄLTIGUNG UND WEITERGABE
NUR MIT GENEHMIGUNG DURCH AMP DEUTSCHLAND GMBH

ZEICHNUNG GESCHÜTZT DURCH
©COPYRIGHT 1989
AMP DEUTSCHLAND GMBH
ALLE RECHTE VORBEHALTEN

REV.

ÄNDERUNG

DATUM

NAME

A

Änderungsindex harmonisiert mit Prod.-Zchng.

19.04.95

Rudolph

B

928886-3 HINZU

13.4.99

ATZMANN

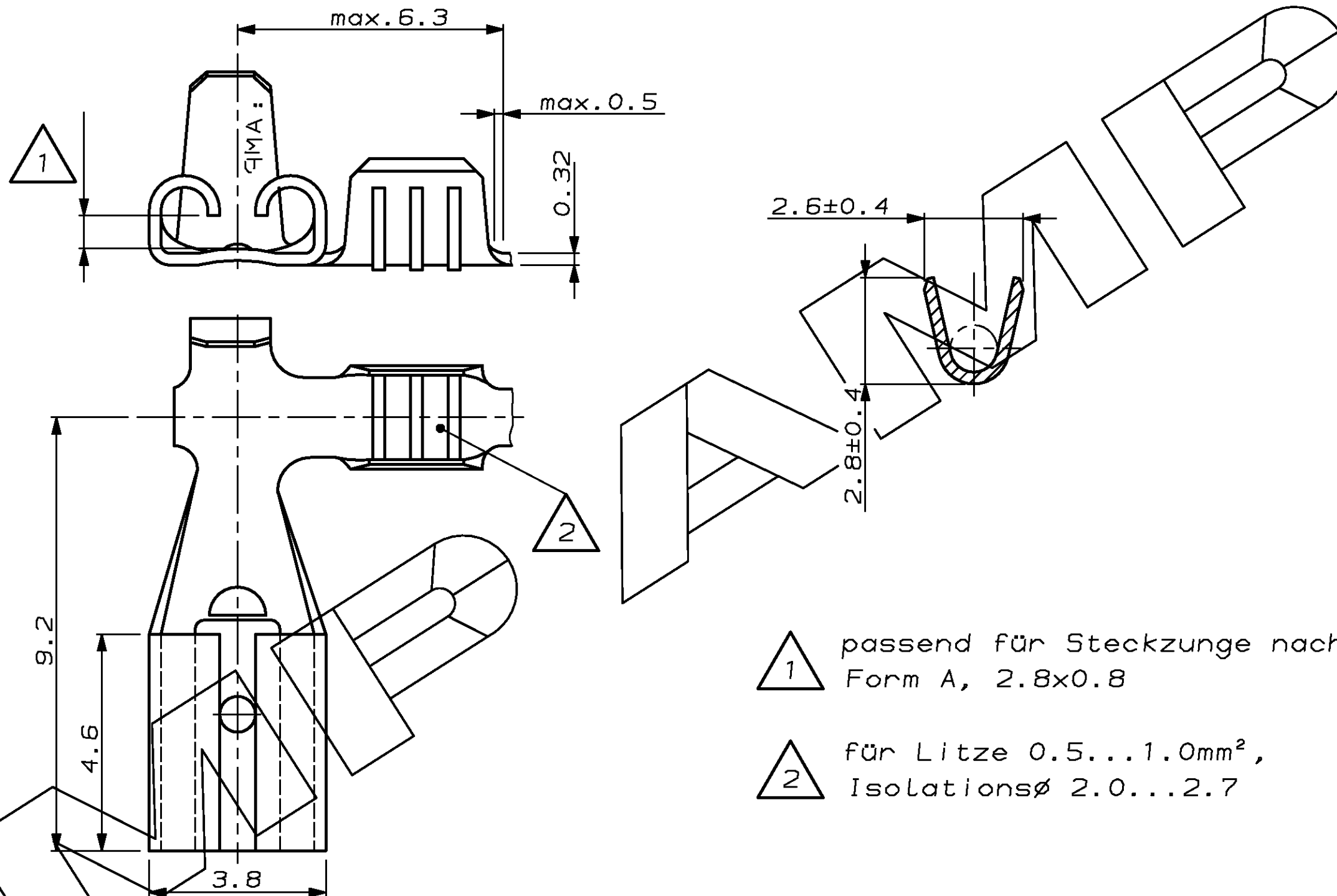
VERWENDET FÜR -

NUMMER 928886

CAD-ORIGINAL
ZEICHNUNG NICHT ÄNDERN

MAR NR.

PASSEND ZU -



△ 1 passend für Steckzunge nach DIN46244
Form A, 2.8x0.8

△ 2 für Litze 0.5...1.0mm²,
Isolationsø 2.0...2.7

						ZEICHNUNG GÜLTIG AB		
						AMP AMP DEUTSCHLAND G.m.b.H. Langen b.Ffm., West Germany		
						BENENNUNG		
928886-3	-	-	FASTON-Steckhülse	CuSn4	blank	FASTON-Steckhülse, 90° Version Größe 2.8x0.8		
928886-2	-	-	FASTON-Steckhülse	CuZn30	verzinkt			
928886-1	-	-	FASTON-Steckhülse	CuZn30	blank			
BESTELL-NR.	POS.	STÜCK	BENENNUNG EINZELTEIL	WERKSTOFF	OBERFLÄCHE FARBE	NICHT TOLERIERTE MASSE ± 0.2mm ± 1°	FORMAT A3	ZEICHNUNGS-NR. 928886
			GEZ. Kürsner	11.1.90	GEPR. Plößer	11.1.90		
						MASSTAB 10:1	BLATT 1 VON 1	REV. B

A