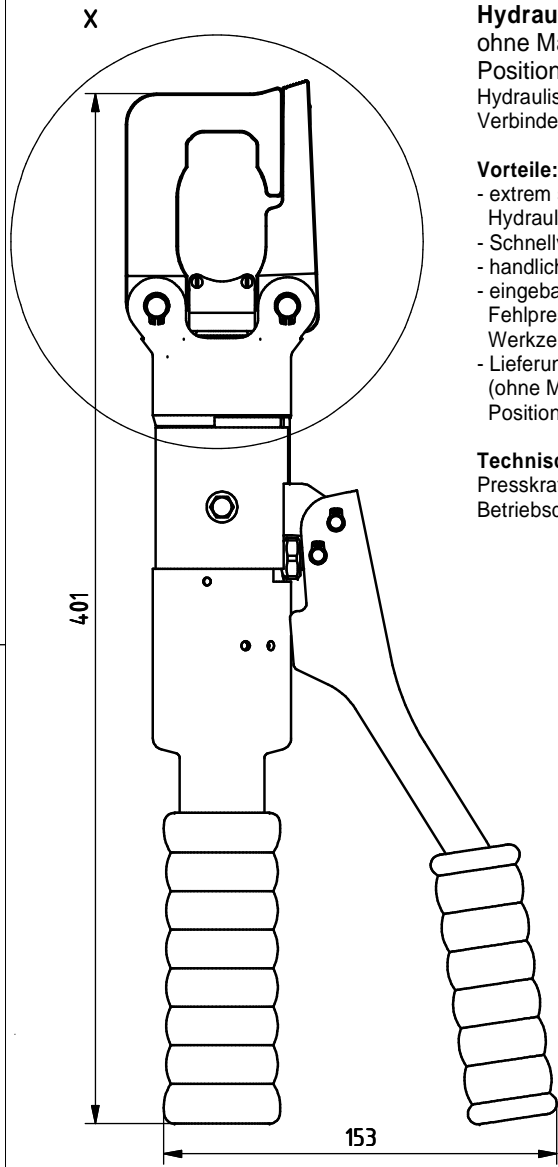


LOC	DIST	REVISIONS					
AI	00	P	LTR	DESCRIPTION	DATE	DWN	APVD
		C1		ECR-12-010206	14 JUN12	LS	GS



**Hydraulische Handzange HPi 10**  
 ohne Matrizen oder Matrizen mit Kontakt  
 Positionierer  
 Hydraulisches Handwerkzeug zum Crimpen von  
 Verbindern.

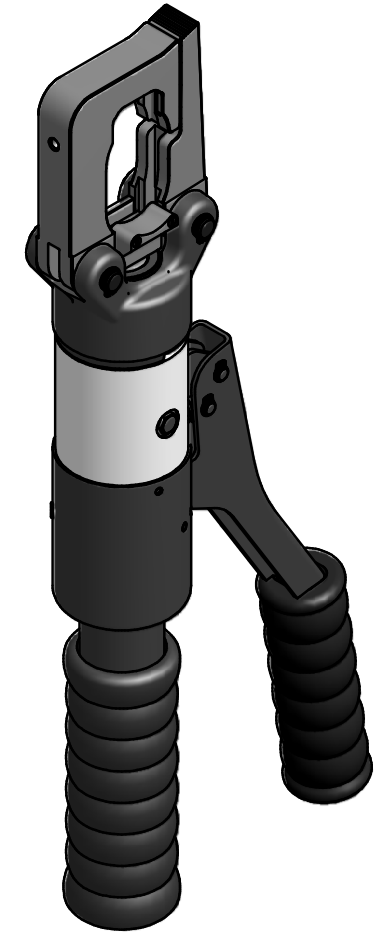
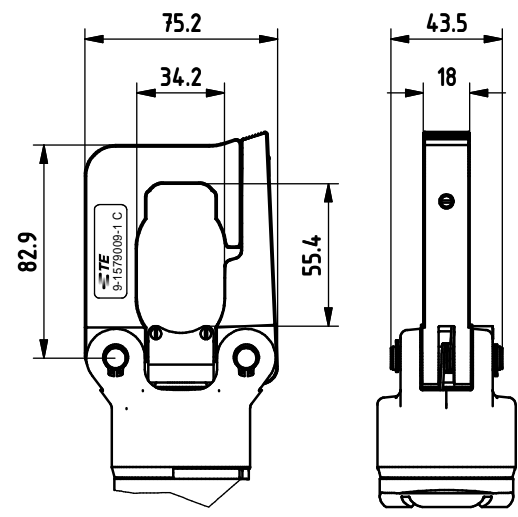
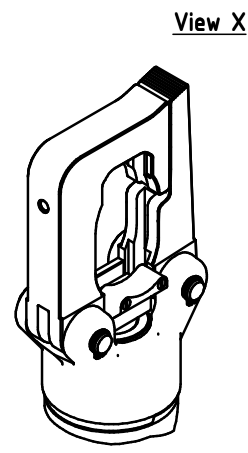
- Vorteile:**
- extrem schnelles Arbeiten durch zweistufige Hydraulikpumpe
  - Schnellverschlusskopf um 180° drehbar
  - handlich und kurze Bauform
  - eingebautes Überdruckventil, auch bei Fehlpressungen keine Beschädigung von Werkzeug und Einsätzen
  - Lieferung einschl. Transportkoffer aus Kunststoff (ohne Matrizen oder Matrizen mit Kontakt Positionierer)

**Technische Daten:**  
 Presskraft: ca. 55 kN  
 Betriebsdruck: 650 bar (65 MPa)

**Hydraulic hand tool HPi 10**  
 without dies or die set assembly  
 Hydraulic hand tool for crimping connectors.

- advantages:**
- extremely quick processing due to a two-stage hydraulic pump
  - extremely handy and compact construction form
  - 180° revolving head with quick opening and closing
  - integrated pressure relief valve, false pressings cause no damage at tool or dies
  - delivery completely transport plastic case (without dies or die set assembly)

**technical data:**  
 press capacity: approx. 55 kN  
 operating pressure: 650 bar (65 MPa)



INSTRUCTION SHEET: 411-18543 / TE- P/N 3-744015-6

FRAME UNIT:  
 Gestelleinheit: **528040-9**

THIS DRAWING IS A CONTROLLED DOCUMENT.		DWN L. Sandhu 27JAN11		
DIMENSIONS: mm		CHK C. Witt 02MAR11		
TOLERANCES UNLESS OTHERWISE SPECIFIED:		APVD G. Stegmayer 02MAR11	NAME HYDRAULIC HAND TOOL Hydraulische Handzange	
0 PLC +0.05 1 PLC +0.05 2 PLC +0.05 3 PLC +0.05 4 PLC +0.05 ANGLES ±		PRODUCT SPEC	SIZE A3	
MATERIAL		FINISH	CAGE CODE 00779	DRAWING NO C= 9-1579009-1
		Gewicht / Weight in Kg 2.6	RESTRICTED TO	
CUSTOMER DRAWING			SCALE 1:2	SHEET 1 of 1
			REV C1	